

特点

- 内置动态阻抗匹配功能
- 内置解码纠错功能
- 内置解码信号校正功能
- 内置硬件编解码
- 抗干扰能力增强
- 支持多种网络拓扑结构
- 支持调整负载均衡时间
- 电路设计简单
- 可靠性高
- 通讯速率适配9.6 kbps~57.6kbps
- 工作环境温度-40℃~125℃
- QFN3*3-16封装

应用

- 中央空调
- 新风系统
- 智能家居
- 远程监测与传感

描述

XL1191是一款符合家庭数据总线标准, 内置动态阻抗匹配、解码纠错、解码信号校正、硬件编解码等功能, 支持调整负载均衡时间, 具有接收与发送数据功能的芯片。信号收发处理采用AMI方式编码, 可以通过双绞线传输。XL1191可以通过单电源5V供电, 芯片内部集成功率晶体管可以减少外围元件需求。

XL1191是一款直流载波通讯专用的硬件编解码芯片, 支持直流载波、无极性连接, 总线拓扑方式灵活, 抗干扰能力强, 双绞线供电的同时进行通讯, 通讯距离可达1000m, 内置保护模块, 外围电路简单, 可靠性高。

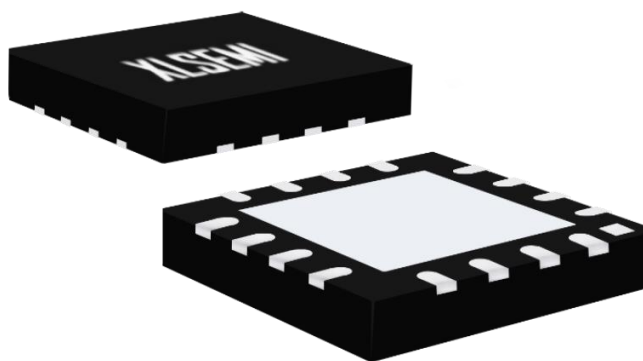


图1.XL1191封装

引脚配置

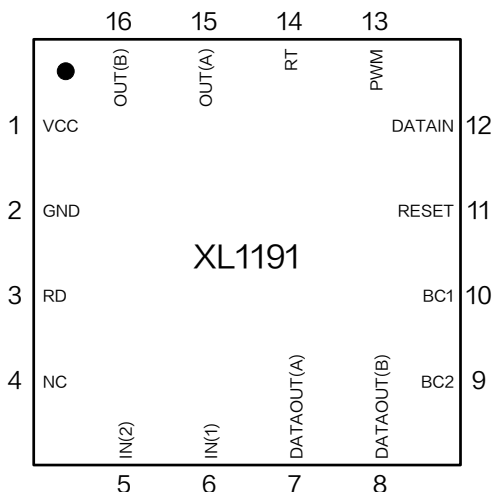


图 2. XL1191 引脚配置

表 1 引脚说明

引脚号	引脚名称	描述
1	VCC	电源输入引脚。
2	GND	接地引脚（背部焊盘为 GND）。
3	RD	解码校正引脚。通过电阻连接至 GND，调节 DATA OUT(B) 占空比。
4	NC	无连接。
5	IN(2)	总线信号接收引脚 2。
6	IN(1)	总线信号接收引脚 1。
7	DATA OUT(A)	信号输出引脚 A。
8	DATA OUT(B)	信号输出引脚 B。
9	BC2	自举电容引脚 2。
10	BC1	自举电容引脚 1。
11	RESET	复位控制输入引脚。
12	DATA IN	信号输入引脚。
13	PWM	调制信号引脚。
14	RT	动态负载均衡时间调整引脚。对 GND 引脚外接电阻，不使用时接 VCC 引脚。
15	OUT(A)	总线信号发送引脚 A。
16	OUT(B)	总线信号发送引脚 B。

方框图

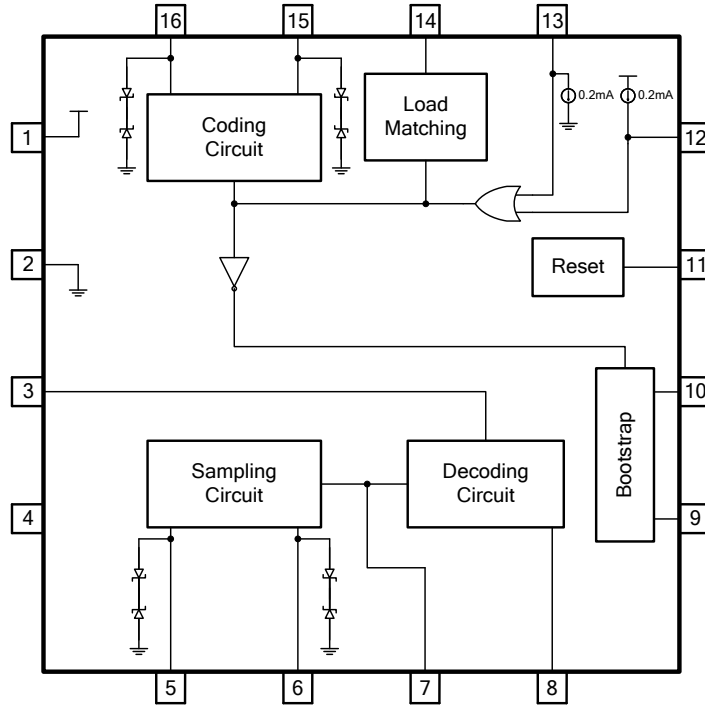


图 3. XL1191 方框图

典型应用

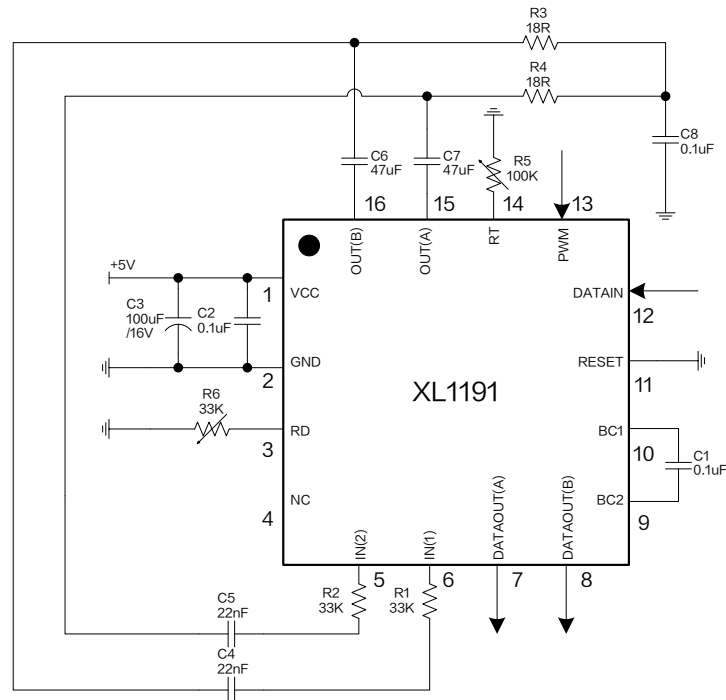


图 4. XL1191 典型应用电路图

HBS-Compatible Driver and Receiver Monolithic IC

XL1191

订购信息

产品型号	打印名称	封装	环保认证	包装类型
XL1191	XL1191	QFN3*3-16	RoHS & HF	5000 只每卷

绝对最大额定值 (T_A=25℃)

参数	符号	值	单位
VCC 操作电压范围	V _{CCOP1}	4.5 ~ 5.5	V
VCC 推荐电源电压范围	V _{CCOP2}	4.75 ~ 5.25	V
VCC 引脚耐压	V _{CCmax.}	-0.3 ~ 7	V
Pin9 引脚耐压	V _{PIN3}	-0.3 ~ 10	V
其它引脚耐压	V	-0.3 ~ VCC	V
允许功耗 (封装体)	P _D	450	mW
操作结温范围	T _J	-40 ~ 125	℃
存储温度范围	T _{STG}	-40 ~ 125	℃
引脚温度 (焊接 10 秒)	T _{LEAD}	260	℃
ESD (HBM)(PIN15, PIN16)		>8000	V
ESD (HBM)(其他引脚)		>3000	V

注 1: 超过绝对最大额定值可能导致芯片永久性损坏, 在绝对最大额定值条件下长时间工作可能会影响芯片的寿命。

注 2: Pin5, Pin6, Pin15, Pin16 引脚内置总线电压毛刺吸收电路, 可以吸收正负电压毛刺, 箝位电压设计为正负 7.2V。

HBS-Compatible Driver and Receiver Monolithic IC

XL1191

XL1191 电气特性

VCC=5V, GND=0V, T_A = 25°C; F_{PIN12}=9.6KHz(Duty=50%), F_{PIN13}=19.2KHz(Duty=50%), PIN11=0V, R5=100KΩ, R6=33KΩ, R_L=36Ω, 图4典型应用电路, 除非特别说明。

参数	符号	测试条件	最小值	典型值	最大值	单位
输入电流 1	ICCO	PIN11=5V		10		mA
输入电流 2	ICCON1	PIN13=0V		68		mA
输入电流 3	ICCON2			40		mA
输出信号电压	V _{TO}	PIN15和PIN16	3.8	4.2	4.6	V _{P-P}
输出波形对称性	V _{TR}	V _{TO1} /V _{TO2}	0.75	1.0	1.25	
接收灵敏度	V _{RS}			0.75		V _{P-P}
抗扰度	V _{RN}	输出无误	0.55			V _{P-P}
输入阻抗	R _{IN}	PIN5和PIN6	25	36	46	KΩ
传输延迟时间 1	T _{d1}	参考时序图		0.6		uS
传输延迟时间 2	T _{d2}	参考时序图		2.7		uS
传输延迟时间 3	T _{d3}	参考时序图		3.3		uS
接收输出高电平	V _{ROH}		4.5			V
接收输出低电平	V _{ROL}				0.5	V
高电平输入电压 1	V _{LIH}	PIN12	2.4			V
低电平输入电压 1	V _{LIL}	PIN12			0.6	V
高电平输入电流 1	I _{LIH}	V _{DATAIN} =2.4V			10	uA
低电平输入电流 1	I _{LIL}	V _{DATAIN} =0.4V			-400	uA
高电平输入电压 2	V _{LIH}	PIN13	2.4			V
低电平输入电压 2	V _{LIL}	PIN13			0.6	V
高电平输入电流 2	I _{LIH}	V _{PWM} =2.4V			400	uA
低电平输入电流 2	I _{LIL}	V _{PWM} =0.4V			400	uA
自举输出高电平	V _{BR}		7.5	8.0		V

时序图

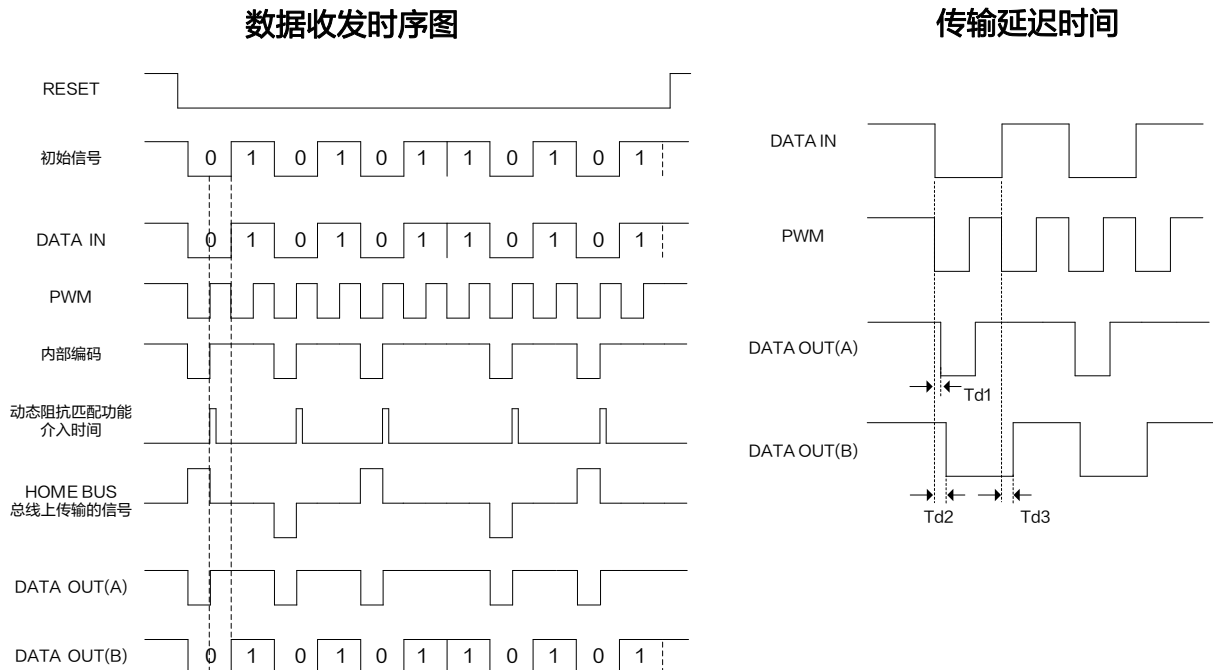


图 5.XL1191 时序图

注意事项:

1. 外围元器件参数根据传输信号的通讯速率 (9.6kbps) 来选定。若通讯速率较低, 接收与发送引脚相连的耦合电容, 总线上的耦合电容, 与 PIN9, PIN10 相连自举电容应选择较大容值的电容器。
2. 芯片 PIN13 引脚接入通讯速率 19.2kbps 方波信号, 实现 PIN12 信号 (通讯速率 9.6kbps) 与 PIN13 信号同步 (PIN12 数据信号在 PIN13 方波信号的下降沿同步), 确保硬件编码无误。
3. 芯片 PIN7 引脚输出为调制后的 19.2kbps 信号, 芯片 PIN8 引脚输出为解码后的 9.6kbps 信号。
4. 芯片内置电流保护电路, 若输出端短路时, 芯片会发热; 但是其温度会根据 PCB 基板面积的不同而变化, 需要根据实际评估。
5. PCB 布线时, 陶瓷电容靠近芯片的 VCC 与 GND 引脚, 适当增加 GND 过孔数量, 减少寄生参数, 增强芯片散热能力, 降低芯片温度。

功能说明

动态阻抗匹配功能

XL1191 内置动态阻抗匹配功能，用以改善总线信号。检测到芯片内部编码信号高电平上升沿，将内置匹配电阻并联至 PIN15 和 PIN16。芯片 PIN14 通过电阻连接至 GND，来调整动态阻抗匹配的时间，可以通过将 PIN14 引脚接 VCC 来关闭此功能。

解码信号校正功能

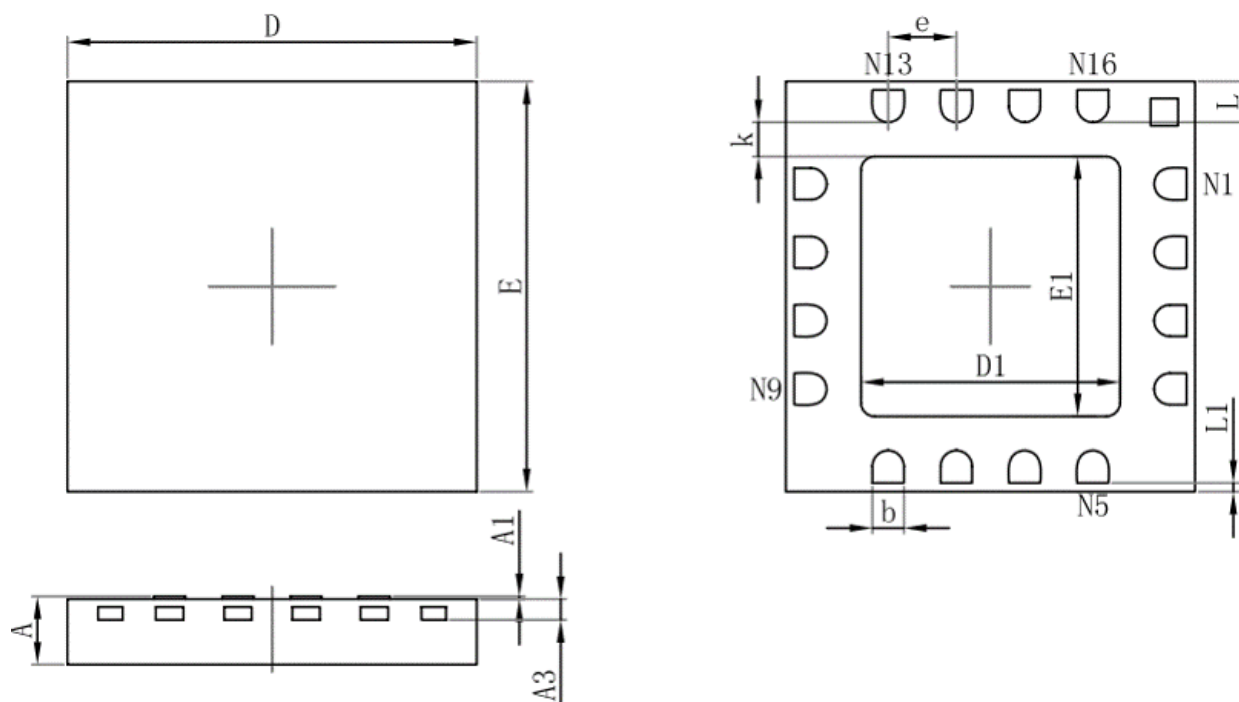
XL1191 具有解码信号校正功能。远距离通讯情况下，总线寄生参数较大，总线上传输的信号受总线寄生参数影响会出现转向中间电平时较缓的情况，导致芯片解码信号高电平脉宽不足，影响通讯质量。芯片 PIN3 通过电阻连接至 GND，可调整电阻值来补偿 PIN8 的高电平脉宽。

解码纠错功能

XL1191 内置解码纠错功能。可以解决因总线干扰或振荡产生的误码，提高解码准确率和稳定性。

物理尺寸

QFN3*3-16



Symbol	Dimensions In Millimeters		Dimensions In Inches	
	Min.	Max.	Min.	Max.
A	0.500	0.600	0.020	0.024
A1	0.000	0.050	0.000	0.002
A3	0.152 REF.		0.006 REF.	
D	2.924	3.076	0.115	0.121
E	2.924	3.076	0.115	0.121
D1	1.800	2.000	0.071	0.079
E1	1.800	2.000	0.071	0.079
k	0.200	-	0.008	-
b	0.230	0.330	0.009	0.013
e	0.500 REF.		0.020 REF.	
L	0.250	0.350	0.010	0.014
L1	0.013	0.113	0.001	0.004

重要申明

XLSEMI 保留在任何时间、在没有任何通报的前提下，对所提供的产品和服务进行更正、修改、增强的权利。XLSEMI 不对 XLSEMI 产品以外的任何电路使用负责，也不提供其专利权许可。

XLSEMI 对客户应用帮助或产品设计不承担任何责任。客户应对其使用 XLSEMI 的产品和应用自行负责。为尽量减小与客户产品和应用相关的风险，客户应提供充分的设计与操作安全措施。

XLSEMI 保证其所销售的产品性能符合 XLSEMI 标准保修的适用规范，仅在 XLSEMI 保证的范围内，且 XLSEMI 认为有必要时才会使用测试或者其他质量控制技术。除非政府做出了硬性规定，否则没有必要对每种产品的所有参数进行测试。

对于 XLSEMI 的产品手册或数据表，仅在没有对内容进行任何篡改且带有相关授权、条件、限制和声明的情况下才允许进行复制。在复制信息的过程中对内容的篡改属于非法的、欺诈性商业行为。XLSEMI 对此类篡改过的文件不承担任何责任。

有关最新的产品信息，请访问 www.xlsemi.com。