

特点

- 推荐工作电压：4.5V~50V
- 输出ADJ、5.0V电压版本
- 输出电压范围：1.23V~48V
- 最大占空比100%
- 反馈基准电压精度 $\pm 1.5\%$
- 输入与输出最小压差1.5V
- 恒定150KHz开关频率
- 最大3A开关电流
- 内置高压功率晶体管
- 效率高达90%以上
- 出色的线性调整率与负载调整率
- EN引脚TTL关机功能
- 内置热关断保护功能
- 内置限流保护功能
- 内置短路保护功能
- 温度等级1级：-40℃至125℃的环境工作温度范围
- 器件HBM ESD分类等级Class3B
- TO252-5L封装

描述

XL1507A是一款高电压、高效率的降压型DC-DC开关转换器，恒定150KHz开关频率，输出电流能力高达3A，XL1507A支持4.5V~50V的宽输入操作电压范围，同时支持最大占空比100%输出，芯片内置环路补偿模块有效减少系统元器件数量，降低整个电源系统成本并减小印制电路板的空间。

XL1507A提供ADJ可调输出电压版本，5.0V固定输出电压版本。芯片内置热关断保护功能、输出限流保护功能、短路保护功能等。当短路保护功能启用时，开关频率从150KHz降至30KHz左右。

应用

- 汽车电子
- 工业控制
- 通讯设备
- 物联网

典型应用示意图

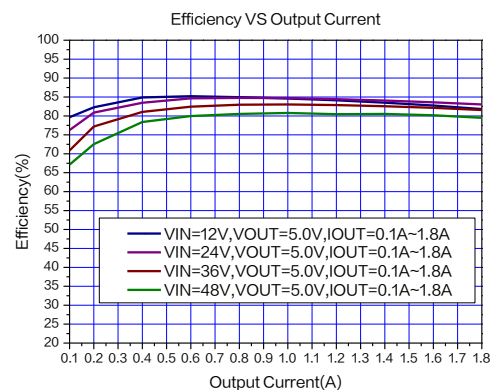
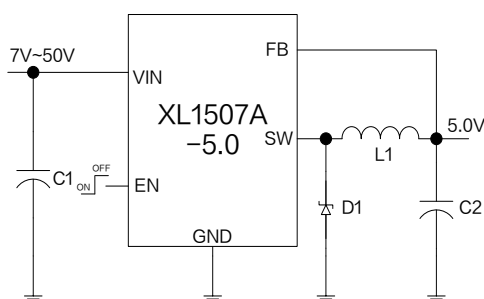


图1.XL1507A-5.0典型应用示意图和转换效率曲线

引脚配置

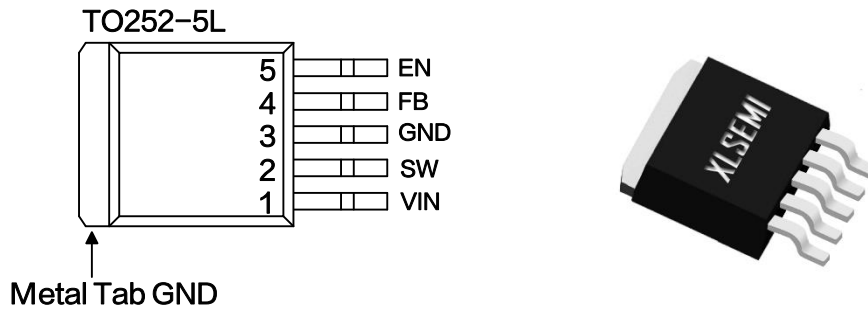


图 2. XL1507A 引脚配置

表 1. 引脚说明

| 引脚号 | 引脚名称 | 描述 |
|-----|------|---|
| 1 | VIN | 电源输入引脚,支持 DC4.5V~50V 宽电压操作范围,需要在 VIN 与 GND 之间并联电解电容以消除噪声。 |
| 2 | SW | 功率开关输出引脚, SW 是输出功率的开关节点。 |
| 3 | GND | 接地引脚。 |
| 4 | FB | 反馈引脚, 通过外部电阻分压网络, 检测输出电压进行调整, 可调版本参考电压为 1.23V。 |
| 5 | EN | 使能引脚, 低电平工作, 高电平关机, 悬空时为低电平。 |

订购信息

| 产品型号 | 打印名称 | 封装方式 | 包装类型 |
|---------------|---------------|----------|----------|
| XL1507A-ADJE1 | XL1507A-ADJE1 | TO252-5L | 2500 只每卷 |
| XL1507A-5.0E1 | XL1507A-5.0E1 | TO252-5L | 2500 只每卷 |

环保认证: XLSEMI 产品符合 RoHS 及 HF 无卤标准。

方框图

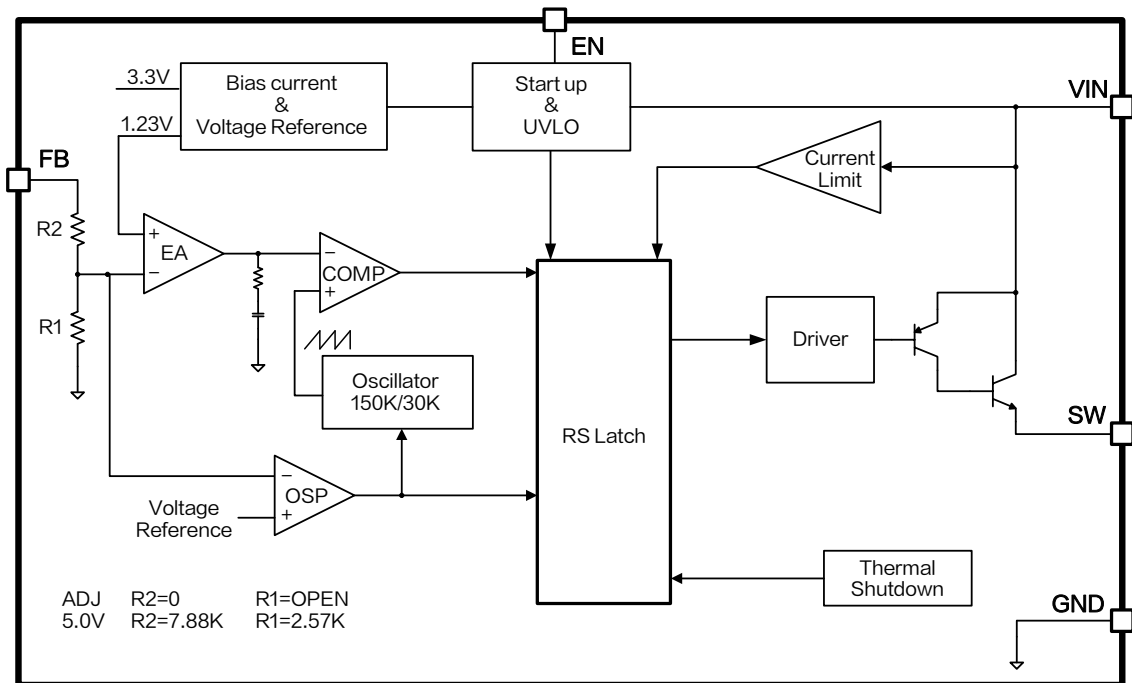


图 3. XL1507A 方框图

绝对最大额定值 (注 1)

| 参数 | 符号 | 值 | 单位 |
|---------------------------------|------------|----------------|---------------|
| 输入电压 | V_{IN} | -0.3~60 | V |
| 反馈引脚电压 | V_{FB} | -0.3~20 | V |
| 使能引脚电压 | V_{EN} | -0.3~7 | V |
| 输出开关引脚电压 | V_{SW} | -0.3~ V_{IN} | V |
| 功耗 | P_D | 内部限制 | mW |
| 热阻 (TO252-5L) (结到环境, 无外部散热片) | R_{JA} | 50 | $^{\circ}C/W$ |
| 操作结温 | T_J | -40~150 | $^{\circ}C$ |
| 贮存温度范围 | T_{STG} | -65~150 | $^{\circ}C$ |
| 引脚温度(焊接10秒) | T_{LEAD} | 260 | $^{\circ}C$ |
| ESD (HBM) | | > 8000 | V |

注 1: 超过绝对最大额定值可能导致芯片永久性损坏, 在上述或者其他未标明的条件下只做功能操作, 在绝对最大额定值条件下长时间工作可能会影响芯片的寿命。

150KHz 60V 3A开关电流降压型DC-DC转换器

XL1507A

XL1507A-ADJ 电气特性

 $T_A = 25^\circ\text{C}$; 图4与图6系统参数测量电路, 除非特别说明。

| 符号 | 参数 | 条件 | 最小值 | 典型值 | 最大值 | 单位 |
|----------|------|--|-------|------|-------|----|
| V_{FB} | 反馈电压 | $V_{IN}=12V, V_{OUT}=5.0V$ $I_{OUT}=0.5A$ | 1.212 | 1.23 | 1.248 | V |
| η | 效率 | $V_{IN}=12V, V_{OUT}=5.0V$ $I_{OUT}=1.5A$ | - | 83.6 | - | % |
| η | 效率 | $V_{IN}=24V, V_{OUT}=15V$ $I_{OUT}=0.7A$ | - | 91.5 | - | % |

XL1507A-5.0 电气特性

 $T_A = 25^\circ\text{C}$; 图8系统参数测量电路, 除非特别说明。

| 符号 | 参数 | 条件 | 最小值 | 典型值 | 最大值 | 单位 |
|-----------|------|--|-------|------|-------|----|
| V_{OUT} | 输出电压 | $V_{IN}=12V$ $I_{OUT}=0.5A$ | 4.925 | 5.0 | 5.075 | V |
| η | 效率 | $V_{IN}=12V, V_{OUT}=5.0V$ $I_{OUT}=1.5A$ | - | 83.6 | - | % |

150KHz 60V 3A开关电流降压型DC-DC转换器

XL1507A

电气特性(直流参数)

$T_A = 25^\circ\text{C}$, $V_{IN} = 12\text{V}$, $V_{EN} = 0\text{V}$, 图4系统参数测量电路, 除非特别说明。

| 参数 | 符号 | 条件 | 最小值 | 典型值 | 最大值 | 单位 |
|-----------|-------------|---|-----|-----|-----|------------------|
| 工作电压 | V_{IN} | | 4.5 | | 50 | V |
| 关机电流 | I_S | $V_{EN} = 2\text{V}$ | | 46 | 100 | μA |
| 静态电源电流 | I_Q | $V_{FB} = 10\text{V}$ | | 1.3 | 2.0 | mA |
| 振荡频率 | F_{OSC} | | 135 | 150 | 165 | KHz |
| 开关电流限值 | I_L | $V_{FB} = 0\text{V}$ | | 3.4 | | A |
| EN 引脚阈值电压 | V_{EN_H} | 高电平 (关断) | 1.4 | | | V |
| | V_{EN_L} | 低电平 (开启) | | | 0.8 | V |
| EN 引脚电流 | I_{EN} | $V_{EN} = 2.0\text{V}$ | | 5 | | μA |
| 饱和压降 | V_{CE} | $V_{FB} = 0\text{V}$ $I_{OUT} = 2\text{A}$ | | 1.1 | 1.3 | V |
| 最大占空比 | D_{MAX} | $V_{FB} = 0\text{V}$ | | 100 | | % |
| 热关断温度 | T_{SD} | | | 180 | | $^\circ\text{C}$ |
| 热关断迟滞 | T_D | | | 50 | | $^\circ\text{C}$ |

系统典型应用（ADJ 输出版本）

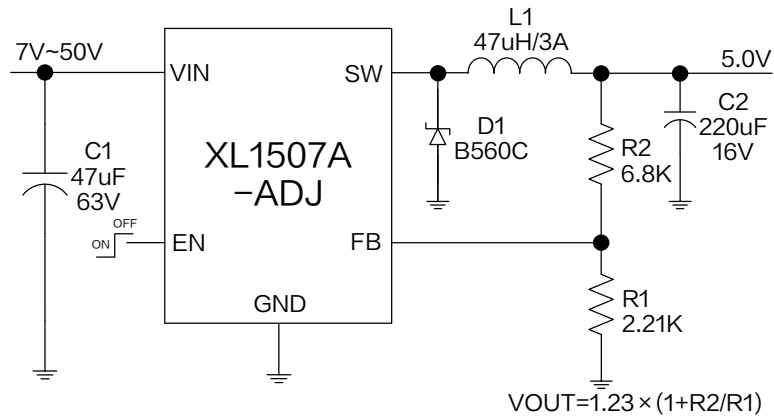


图 4. XL1507A-ADJ 系统参数测量电路 ($V_{OUT}=5.0V$)

系统典型应用转换效率

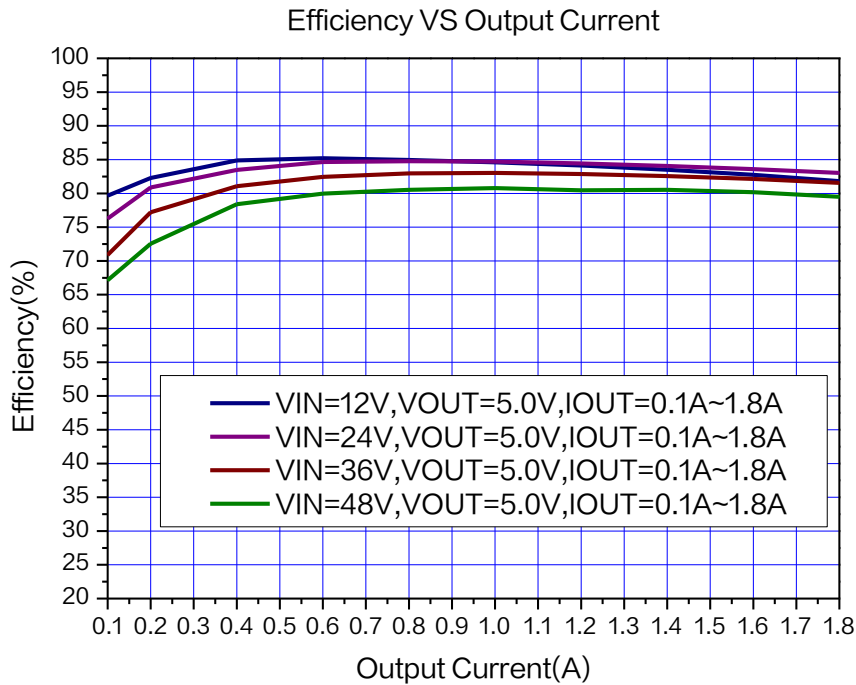


图 5. XL1507A-ADJ 系统效率曲线

系统典型应用（ADJ 输出版本）

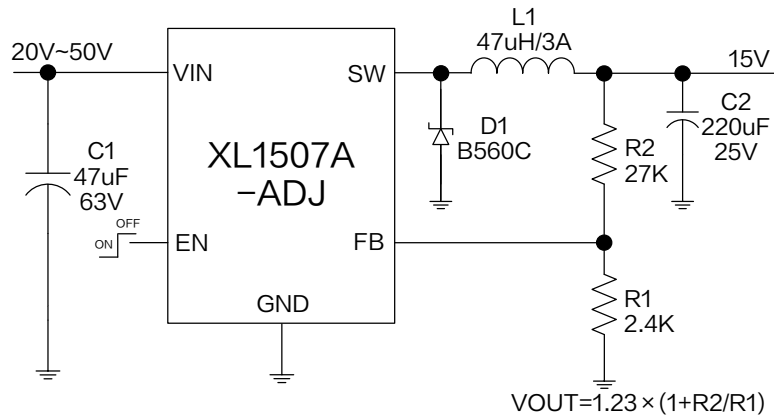


图 6. XL1507A-ADJ 系统参数测量电路 ($V_{OUT}=15V$)

系统典型应用转换效率

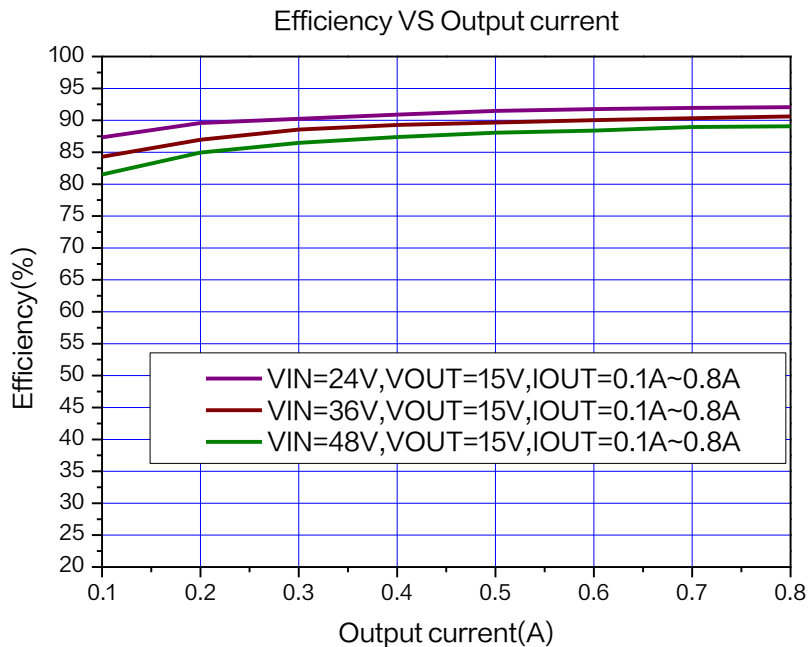


图 7. XL1507A-ADJ 系统效率曲线

系统典型应用示意图（固定 5.0V 输出版本）

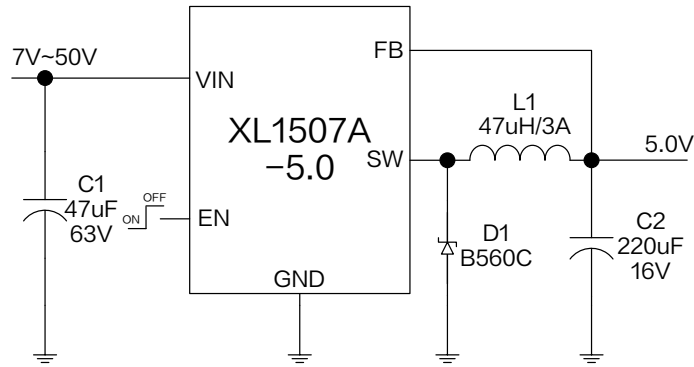


图 8.XL1507A-5.0 系统参数测量电路

系统典型应用转换效率

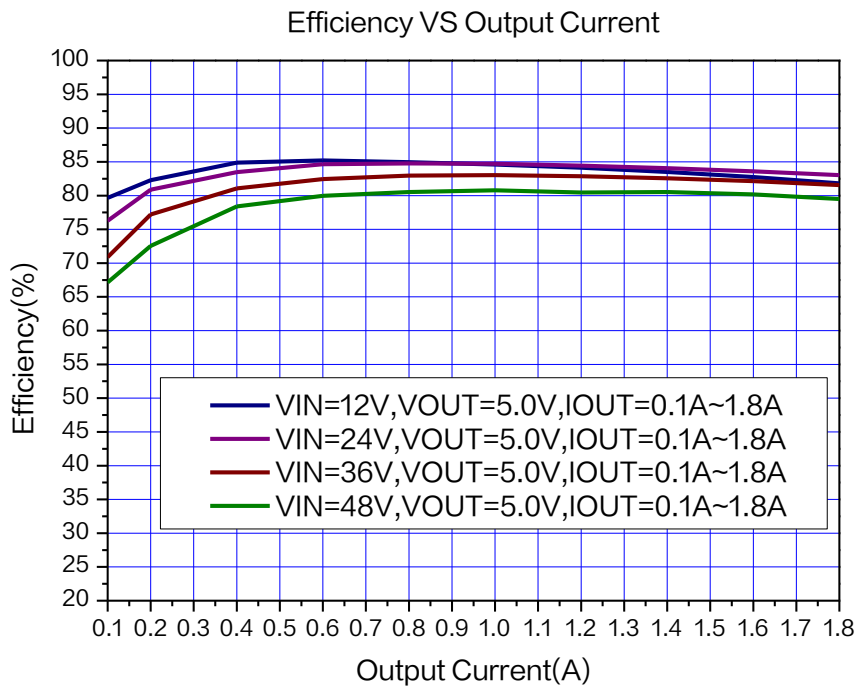


图 9. XL1507A-5.0 系统效率曲线

典型特性

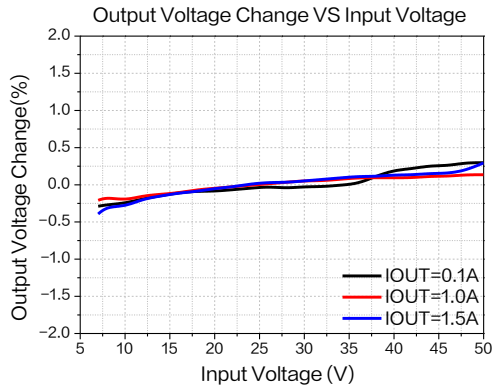


图 10.线性调整率曲线图

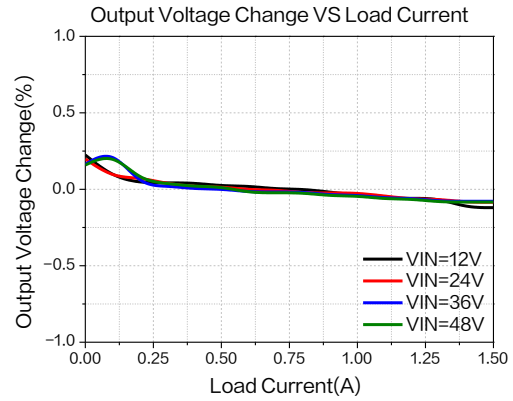


图 11.负载调整率曲线图

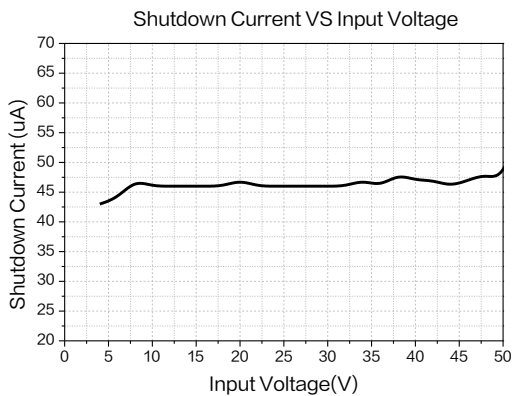


图 12.关机电流曲线图

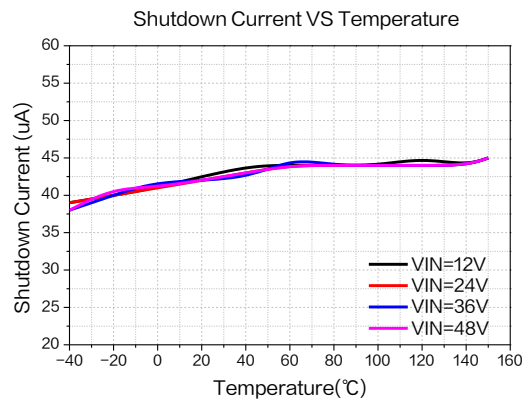


图 13.关机电流温度系数曲线图

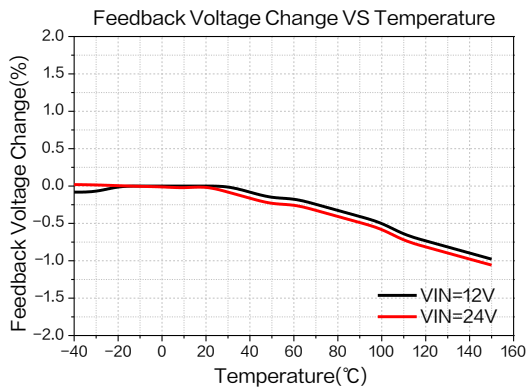


图 14.反馈电压温度系数曲线图

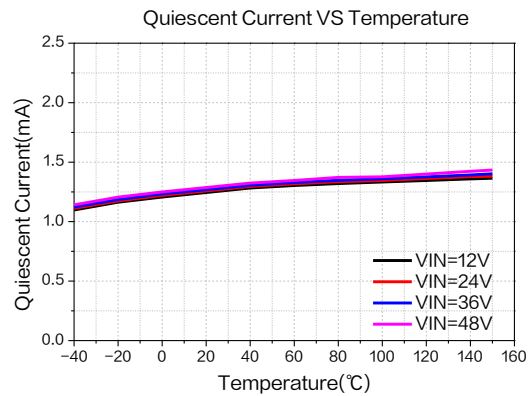


图 15.静态电流温度系数曲线图

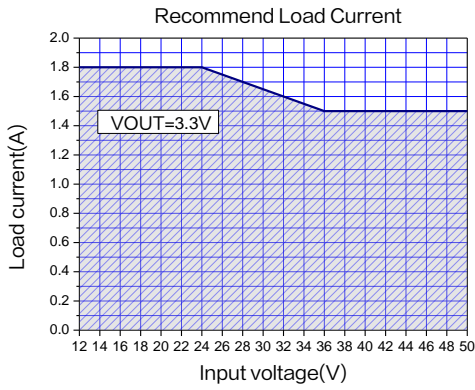


图 16.最大输出电流
($V_{OUT}=3.3V$, $T_A=25^{\circ}C$)

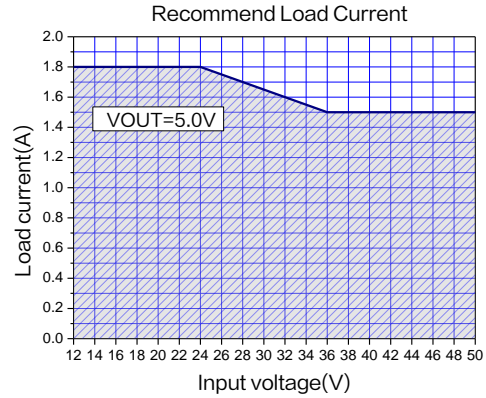


图 17.最大输出电流
($V_{OUT}=5.0V$, $T_A=25^{\circ}C$)

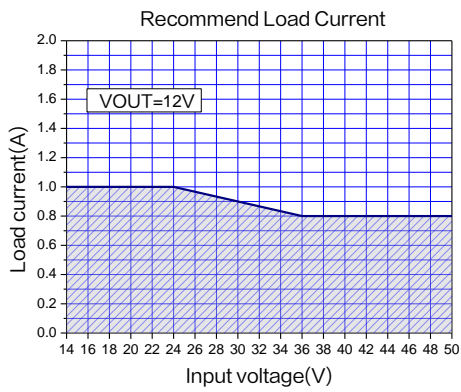


图 18.最大输出电流
($V_{OUT}=12V$, $T_A=25^{\circ}C$)

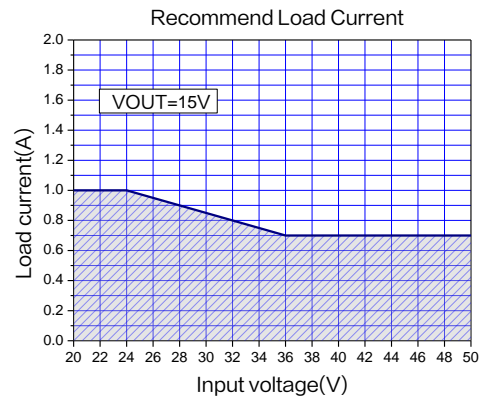


图 19.最大输出电流
($V_{OUT}=15V$, $T_A=25^{\circ}C$)

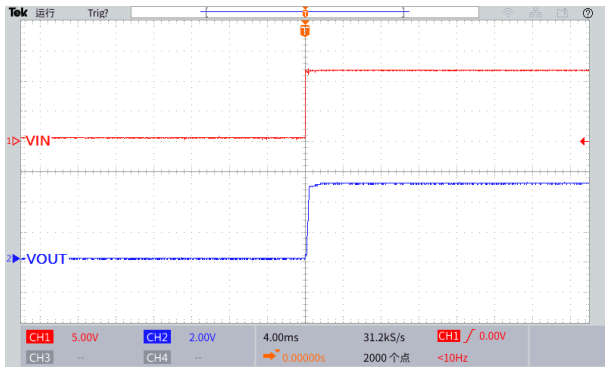


图 20.上电波形图

($V_{IN}=12V$, $V_{OUT}=5.0V$, $I_{OUT}=0.1A$)

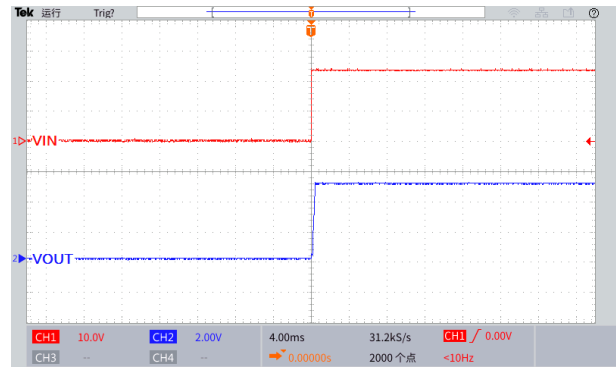


图 21.上电波形图

($V_{IN}=24V$, $V_{OUT}=5.0V$, $I_{OUT}=0.1A$)

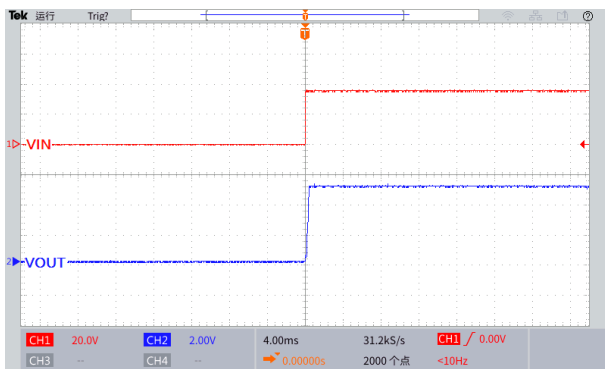


图 22.上电波形图

($V_{IN}=36V$, $V_{OUT}=5.0V$, $I_{OUT}=0.1A$)

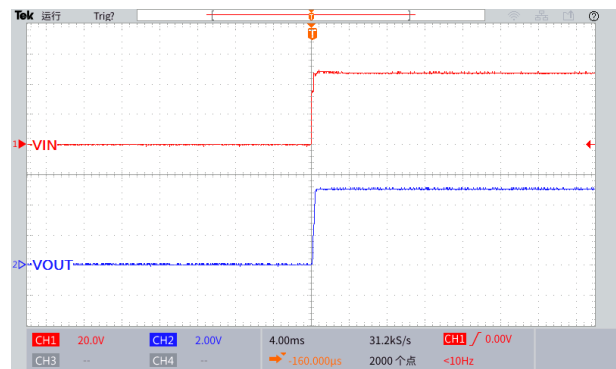


图 23.上电波形图

($V_{IN}=48V$, $V_{OUT}=5.0V$, $I_{OUT}=0.1A$)

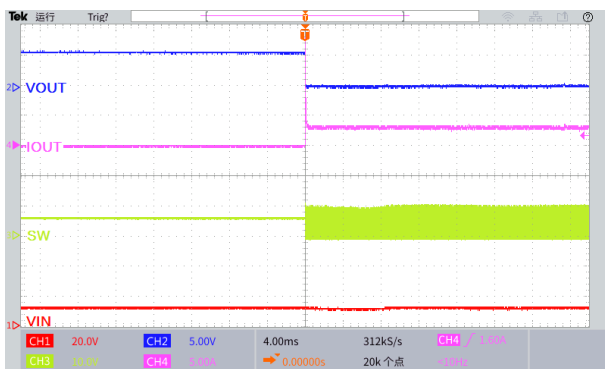


图 24.输出短路波形

($V_{IN}=12V$, $V_{OUT}=5.0V$)

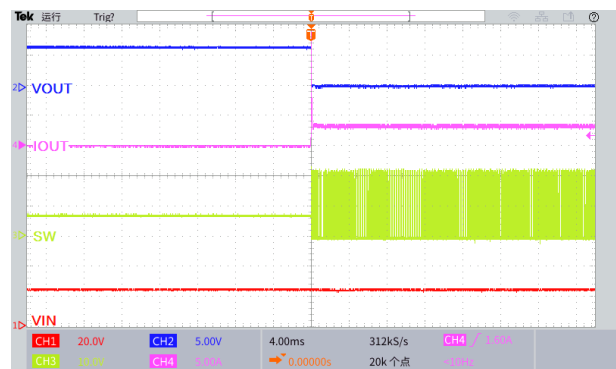


图 25.输出短路波形

($V_{IN}=24V$, $V_{OUT}=5.0V$)

150KHz 60V 3A开关电流降压型DC-DC转换器

XL1507A

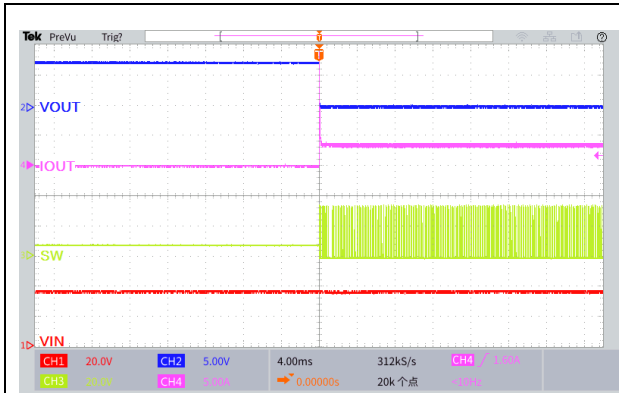


图 26.输出短路波形
($V_{IN}=36V$, $V_{OUT}=5.0V$)

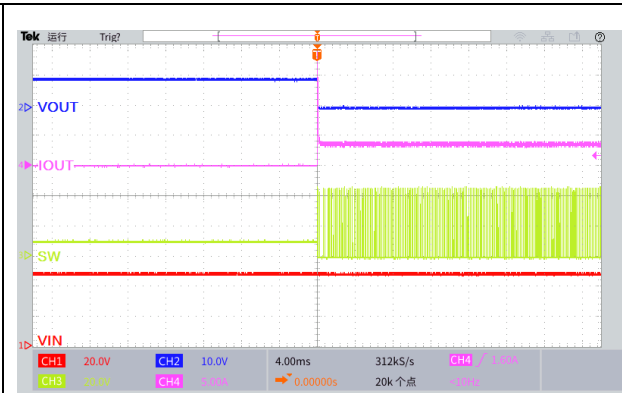


图 27.输出短路波形
($V_{IN}=48V$, $V_{OUT}=5.0V$)

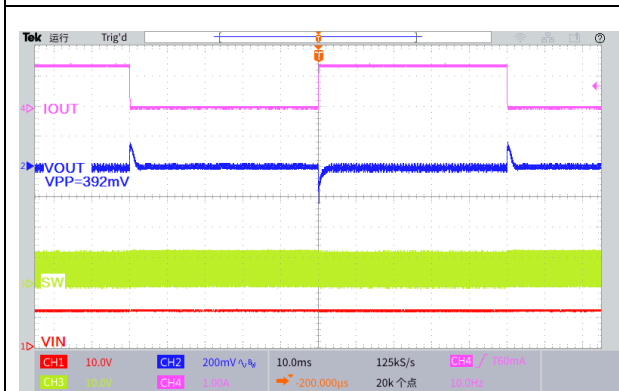


图 28.瞬态负载响应波形
($V_{IN}=12V$, $V_{OUT}=5.0V$, $I_{OUT}=0.1$ 至 $1.5A$)

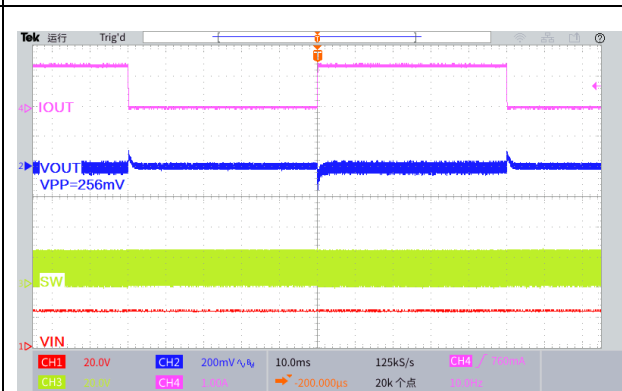


图 29.瞬态负载响应波形
($V_{IN}=24V$, $V_{OUT}=5.0V$, $I_{OUT}=0.1$ 至 $1.5A$)

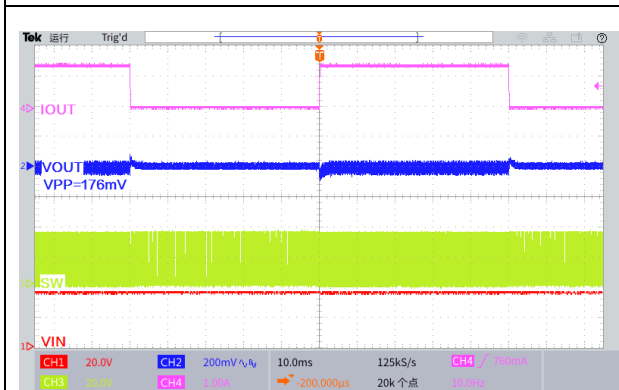


图 30.瞬态负载响应波形
($V_{IN}=36V$, $V_{OUT}=5.0V$, $I_{OUT}=0.1$ 至 $1.5A$)

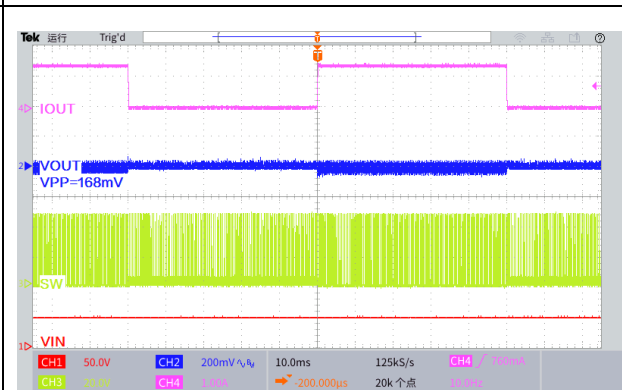


图 31.瞬态负载响应波形
($V_{IN}=48V$, $V_{OUT}=5.0V$, $I_{OUT}=0.1$ 至 $1.5A$)

150KHz 60V 3A开关电流降压型DC-DC转换器

XL1507A

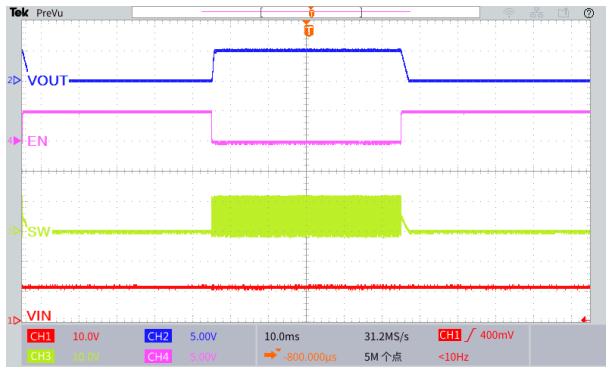


图 32.EN 引脚开关机波形
($V_{IN}=12V$, $V_{OUT}=5.0V$, $I_{OUT}=0.5A$)

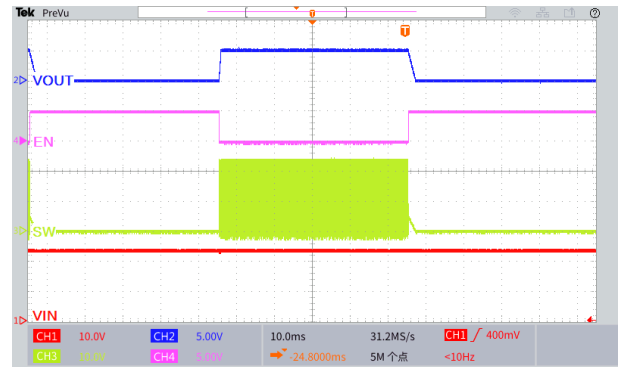


图 33.EN 引脚开关机波形
($V_{IN}=24V$, $V_{OUT}=5.0V$, $I_{OUT}=0.5A$)



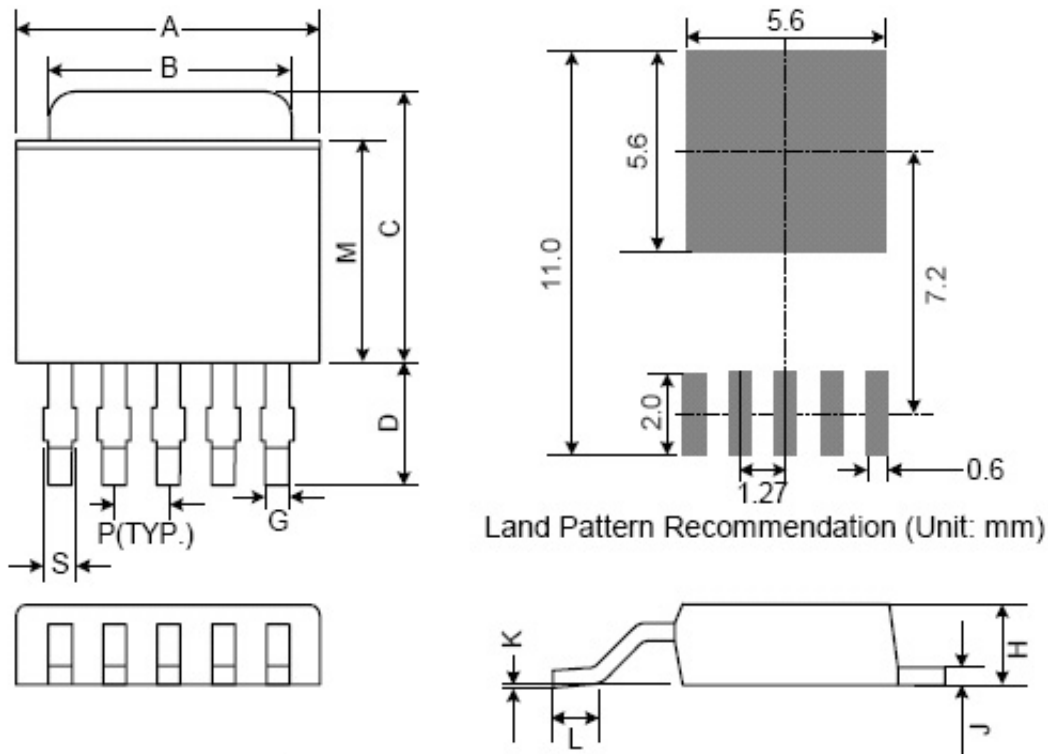
图 34.EN 引脚开关机波形
($V_{IN}=36V$, $V_{OUT}=5.0V$, $I_{OUT}=0.5A$)



图 35.EN 引脚开关机波形
($V_{IN}=48V$, $V_{OUT}=5.0V$, $I_{OUT}=0.5A$)

物理尺寸

TO252-5L



| Symbol | Dimensions In Millimeters | | | Dimensions In Inches | | |
|--------|---------------------------|------|------|----------------------|-------|-------|
| | Min. | Nom. | Max. | Min. | Nom. | Max. |
| A | 6.35 | 6.60 | 6.85 | 0.250 | 0.260 | 0.270 |
| B | 5.20 | 5.35 | 5.50 | 0.205 | 0.211 | 0.217 |
| C | 6.80 | 7.00 | 7.30 | 0.268 | 0.276 | 0.287 |
| D | 2.40 | 2.80 | 3.20 | 0.094 | 0.110 | 0.126 |
| P | 1.27 REF. | | | 0.05 REF. | | |
| S | 0.50 | 0.65 | 0.80 | 0.020 | 0.026 | 0.031 |
| G | 0.40 | 0.50 | 0.63 | 0.016 | 0.020 | 0.025 |
| H | 2.20 | 2.30 | 2.40 | 0.087 | 0.091 | 0.094 |
| J | 0.45 | 0.52 | 0.58 | 0.018 | 0.020 | 0.023 |
| K | 0.00 | 0.08 | 0.15 | 0.000 | 0.003 | 0.006 |
| L | 0.90 | 1.20 | 1.77 | 0.035 | 0.047 | 0.064 |
| M | 5.40 | 5.80 | 6.20 | 0.213 | 0.228 | 0.244 |

重要申明

XLSEMI 保留在任何时间、在没有任何通报的前提下，对所提供的产品和服务进行更正、修改、增强的权利。XLSEMI 不对 XLSEMI 产品以外的任何电路使用负责，也不提供其专利权许可。

XLSEMI 对客户应用帮助或产品设计不承担任何责任。客户应对其使用 XLSEMI 的产品和应用自行负责。为尽量减小与客户产品和应用相关的风险，客户应提供充分的设计与操作安全措施。

XLSEMI 保证其所销售的产品性能符合 XLSEMI 标准保修的适用规范，仅在 XLSEMI 保证的范围内，且 XLSEMI 认为有必要时才会使用测试或者其他质量控制技术。除非政府做出了硬性规定，否则没有必要对每种产品的所有参数进行测试。

对于 XLSEMI 的产品手册或数据表，仅在没有对内容进行任何篡改且带有相关授权、条件、限制和声明的情况下才允许进行复制。在复制信息的过程中对内容的篡改属于非法的、欺诈性商业行为。XLSEMI 对此类篡改过的文件不承担任何责任。

有关最新的产品信息，请访问 www.xlsemi.com。