

特点

- 8V到40V宽输入电压范围
- 固定5V输出
- 最大3.2A开关电流
- 固定150KHz开关频率
- 内置功率MOS
- 效率高达92%
- 内置输出短路保护功能
- 出色的线性与负载调整率
- 内置热关断功能
- 内置限流功能
- TO252-5L封装

应用

- 车载充电器
- 电池充电器
- USB电源

描述

XL2013是一款高效降压型DC-DC转换器，固定150KHz开关频率，可以提供最高3.2A输出电流能力，具有低纹波，出色的线性调整率与负载调整率特点。XL2013内置固定频率振荡器与频率补偿电路，简化了电路设计。

XL2013内置输出短路保护功能。当输出短路时，芯片关机。内部补偿模块可以减少外围元器件数量。

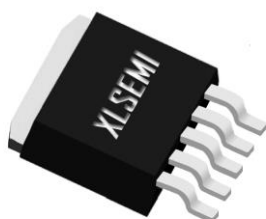


图1.XL2013封装

引脚配置

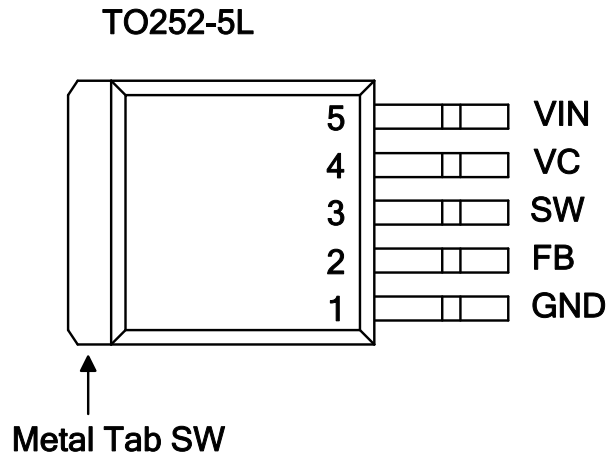


图 2. XL2013 引脚配置

表 1. 引脚说明

引脚号	引脚名称	描述
1	GND	接地引脚。
2	FB	反馈引脚，参考电压为5V。
3	SW	功率开关输出引脚，SW是输出功率的开关节点。
4	VC	内部电压调节器旁路电容引脚，需要在VIN与VC引脚之间连接1个1uF电容。
5	VIN	电源输入引脚，支持DC8V~40V宽范围电压工作，需要在VIN与GND之间并联电解电容以消除噪声。

方框图

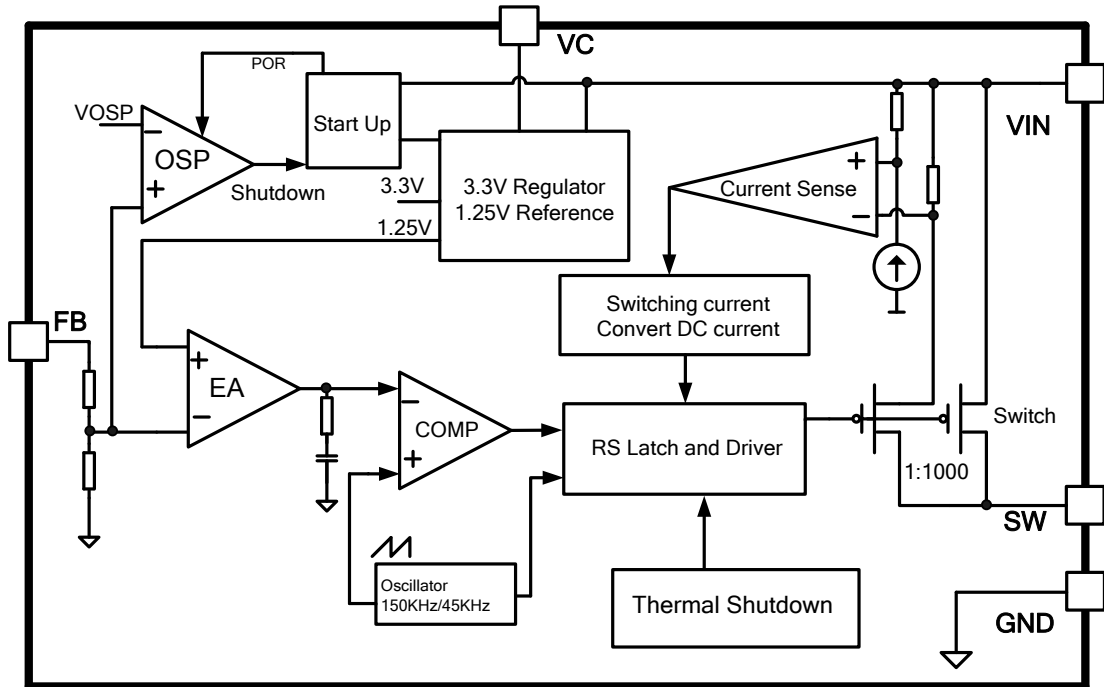


图 3. XL2013 方框图

典型应用

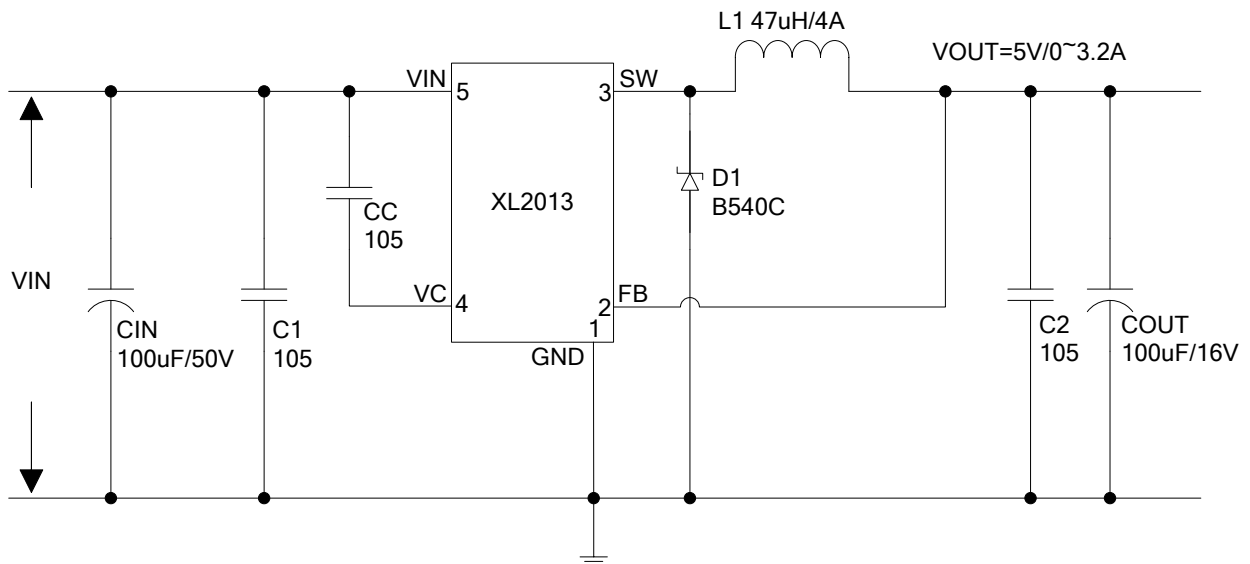


图 4. XL2013 系统参数测量电路(VIN=8V~40V, VOUT=5V/3.2A)

USB接口专用固定5V/3.2A 150KHz 40V降压型DC-DC转换器

XL2013

订购信息

产品型号	打印名称	封装方式	包装类型
XL2013E1	XL2013E1	TO252-5L	2500 只每卷

XLSEMI 无铅产品，产品型号带有“E1”后缀的符合 RoHS 标准。

绝对最大额定值（注1）

参数	符号	值	单位
输入电压	V_{in}	-0.3 到 45	V
反馈引脚电压	V_{FB}	-0.3 到 V_{in}	V
输出开关引脚电压	V_{SW}	-0.3 到 V_{in}	V
功耗	P_D	内部限制	mW
热阻 (TO252-5L) (结到环境, 无外部散热片)	R_{JA}	50	°C/W
操作结温	T_J	-40 到 125	°C
贮存温度范围	T_{STG}	-65 到 150	°C
引脚温度(焊接10秒)	T_{LEAD}	260	°C
ESD (人体模型)		>2000	V

注 1: 超过绝对最大额定值可能导致芯片永久性损坏，在上述或者其他未标明的条件下只做功能操作，在绝对最大额定值条件下长时间工作可能会影响芯片的寿命。

USB接口专用固定5V/3.2A 150KHz 40V降压型DC-DC转换器

XL2013

XL2013 电气特性

$T_a = 25^\circ\text{C}$; 除非特别说明。

符号	参数	条件	最小值	典型值	最大值	单位
图 4 的系统参数测量电路						
VFB	反馈电压	$V_{in} = 8\text{V to } 40\text{V}, V_{out}=5\text{V}$ $I_{load}=0.5\text{A to } 3.2\text{A}$	4.9	5	5.1	V
η	效率	$V_{in}=12\text{V}, V_{out}=5\text{V}$ $I_{out}=3.2\text{A}$	-	87	-	%

电气特性(直流参数)

$V_{in} = 12\text{V}$, $GND=0\text{V}$, V_{in} 与 GND 之间并联 $100\mu\text{F}/50\text{V}$ 电容; $I_{out}=500\text{mA}$, $T_a = 25^\circ\text{C}$; 其他任意, 除非特别说明。

参数	符号	条件	最小值	典型值	最大值	单位
输入电压	V_{in}		8		40	V
静态电源电流	I_q	$V_{FB} = V_{in}$		4.7	10	mA
输出短路电源电流	I_{osp}				5	mA
振荡频率	Fosc		127	150	173	KHz
开关电流限值	I_L	$V_{FB} = 0\text{V}$		3.5		A
MOS 导通电阻	Rdson	$V_{FB}=0\text{V}, V_{in}=12\text{V},$ $I_{sw}=3.2\text{A}$		70	90	mohm

系统典型应用 (VOUT=5V/3.2A)

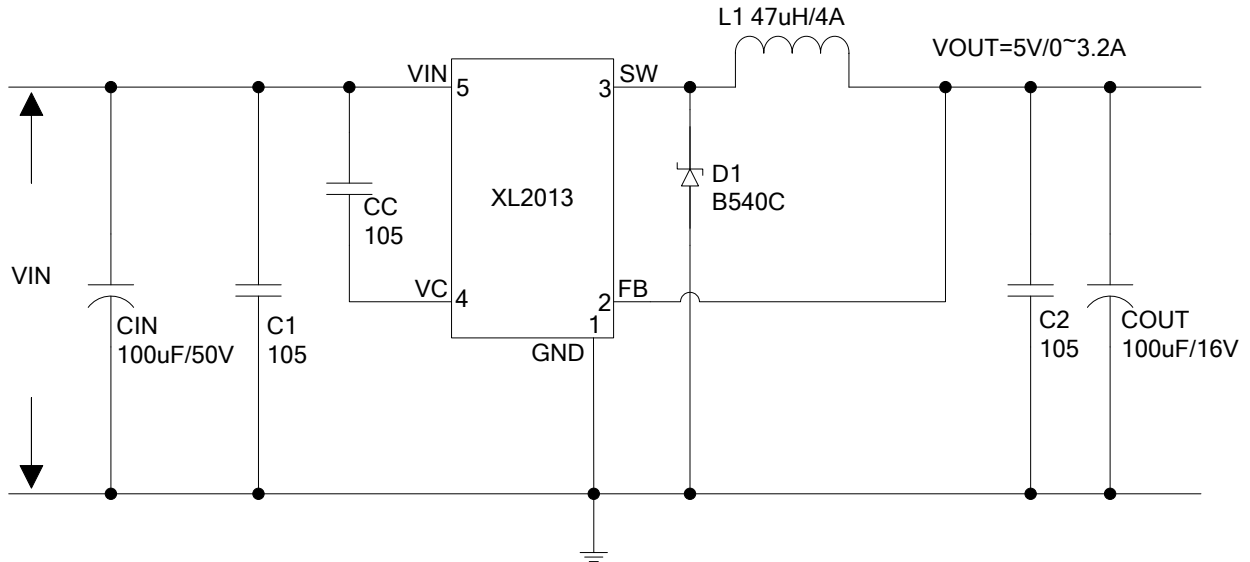


图 5. XL2013 系统参数测量电路 (VIN=8V~40V, VOUT=5V/3.2A)

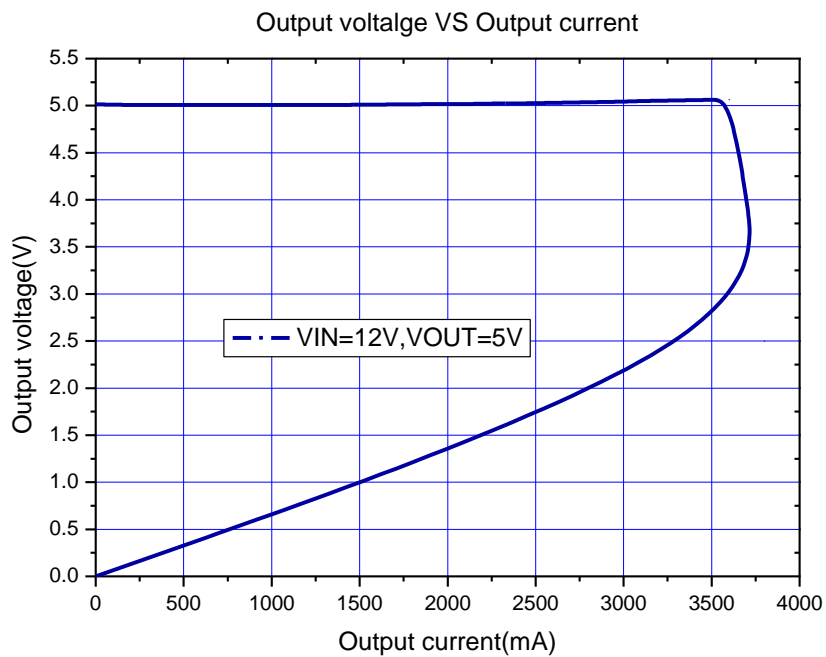


图 6. XL2013 系统输出恒流曲线

USB接口专用固定5V/3.2A 150KHz 40V降压型DC-DC转换器	XL2013
----------------------------------------	--------

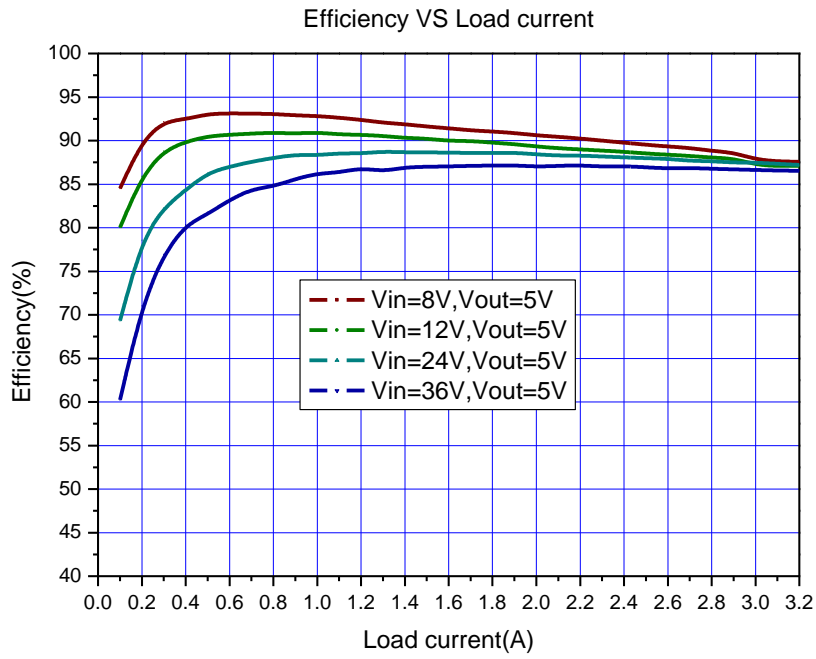


图 7. XL2013 系统效率曲线

输出短路关机功能说明

XL2013 内置输出短路关机功能。短路保护电路监测输出电压，当 FB 脚电压低于 1.5V 时，短路保护电路触发，转换器关机，输入电流小于 5mA。

撤销短路后，若输出空载，则转换器重新启动，输出电压恢复正常；若输出带载，则转换器必须进行电源复位，输出电压才能恢复正常。

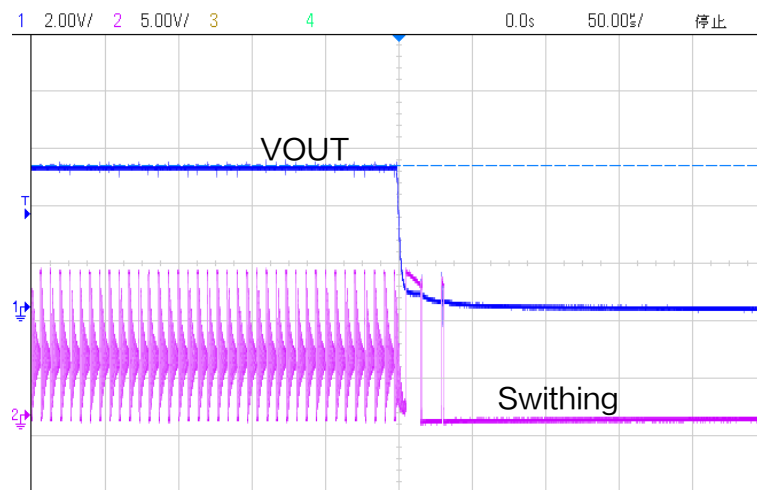


图 8. 输出短路时转换器关闭

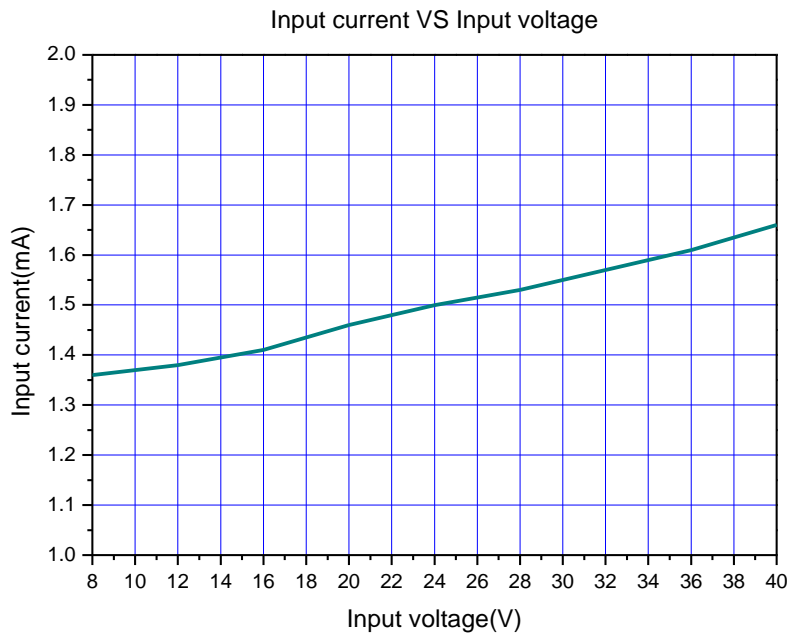
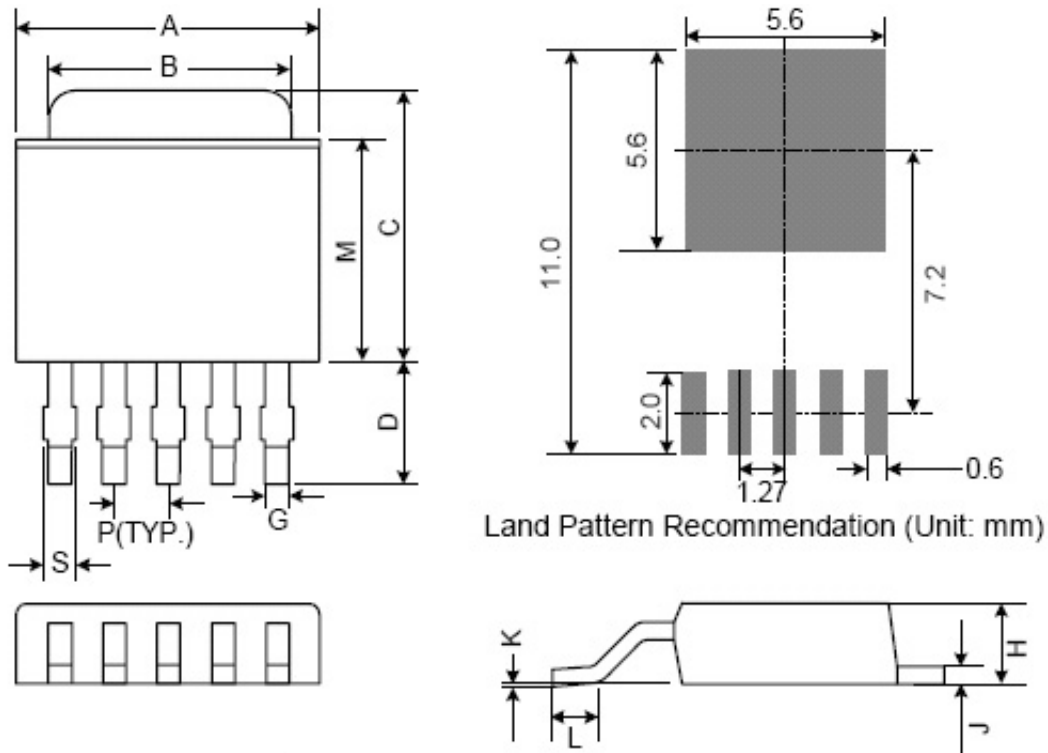


图 9. 输出短路时的输入电流曲线

物理尺寸

TO252-5L



Symbol	Dimensions In Millimeters			Dimensions In Inches		
	Min.	Nom.	Max.	Min.	Nom.	Max.
A	6.35	6.60	6.85	0.250	0.260	0.270
B	5.20	5.35	5.50	0.205	0.211	0.217
C	6.80	7.00	7.30	0.268	0.276	0.287
D	2.40	2.80	3.20	0.094	0.110	0.126
P	1.27 REF.			0.05 REF.		
S	0.50	0.65	0.80	0.020	0.026	0.031
G	0.40	0.50	0.63	0.016	0.020	0.025
H	2.20	2.30	2.40	0.087	0.091	0.094
J	0.45	0.52	0.58	0.018	0.020	0.023
K	0.00	0.08	0.15	0.000	0.003	0.006
L	0.90	1.20	1.77	0.035	0.047	0.064
M	5.40	5.80	6.20	0.213	0.228	0.244

重要申明

XLSEMI 保留在任何时间、在没有任何通报的前提下，对所提供的产品和服务进行更正、修改、增强的权利。XLSEMI 不对 XLSEMI 产品以外的任何电路使用负责，也不提供其专利权许可。

XLSEMI 对客户应用帮助或产品设计不承担任何责任。客户应对其使用 XLSEMI 的产品和应用自行负责。为尽量减小与客户产品和应用相关的风险，客户应提供充分的设计与操作安全措施。

XLSEMI 保证其所销售的产品性能符合 XLSEMI 标准保修的适用规范，仅在 XLSEMI 保证的范围内，且 XLSEMI 认为有必要时才会使用测试或者其他质量控制技术。除非政府做出了硬性规定，否则没有必要对每种产品的所有参数进行测试。

对于 XLSEMI 的产品手册或数据表，仅在没有对内容进行任何篡改且带有相关授权、条件、限制和声明的情况下才允许进行复制。在复制信息的过程中对内容的篡改属于非法的、欺诈性商业行为。XLSEMI 对此类篡改过的文件不承担任何责任。

有关最新的产品信息，请访问 www.xlsemi.com。