

特点

- 8V到40V宽输入电压范围
- 输出电压从1.25V到37V可调
- 最小压差0.3V
- 固定150KHz开关频率
- 最大3A开关电流
- 内置功率MOS
- 出色的线性与负载调整率
- 内置恒流环路
- 内置频率补偿功能
- 内置输出短路保护功能
- 内置输入过压保护功能
- 内置热关断功能
- 推荐输出功率小于13W
- SOP8-EP封装

应用

- 车载充电器
- 电池充电器
- LCD电视与显示屏
- 便携式设备供电
- 通讯设备供电
- 降压恒流驱动
- 显示器LED背光
- 通用LED照明

描述

XL4201是一款高效降压型DC-DC转换器，可工作在DC8V到40V输入电压范围，低纹波，内置功率MOS。XL4201内置固定频率振荡器与频率补偿电路，简化了电路设计。

PWM控制环路可以调节占空比从0~100%之间线性变化。内置输出过电流保护功能。内部补偿模块可以减少外围元器件数量。

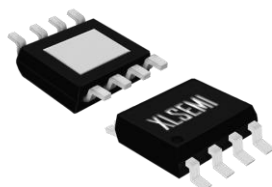


图1.XL4201封装

150KHz 40V 3A开关电流自带恒流环路降压型DC-DC转换器

XL4201

引脚配置

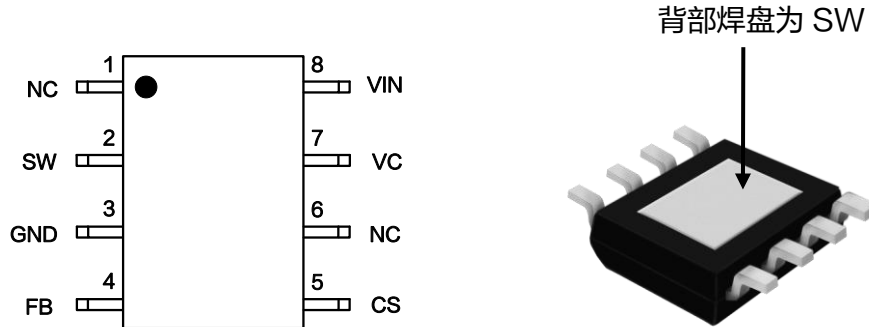


图 2. XL4201 引脚配置

表 1. 引脚说明

引脚号	引脚名称	引脚描述
1,6	NC	无连接。
2	SW	功率开关输出引脚，SW 是输出功率的开关节点。
3	GND	接地引脚。
4	FB	反馈引脚，通过外部电阻分压网络，检测输出电压进行调整，参考电压为 1.25V。
5	CS	输出电流检测引脚 ($I_{OUT}=0.11V/R_{CS}$)。
7	VC	内部电压调节器旁路电容引脚，需要在 VIN 与 VC 引脚之间连接 1 个 1uF 电容。
8	VIN	电源输入引脚，支持 DC8V~40V 宽范围电压操作，需要在 VIN 与 GND 之间并联电解电容以消除噪声。

方框图

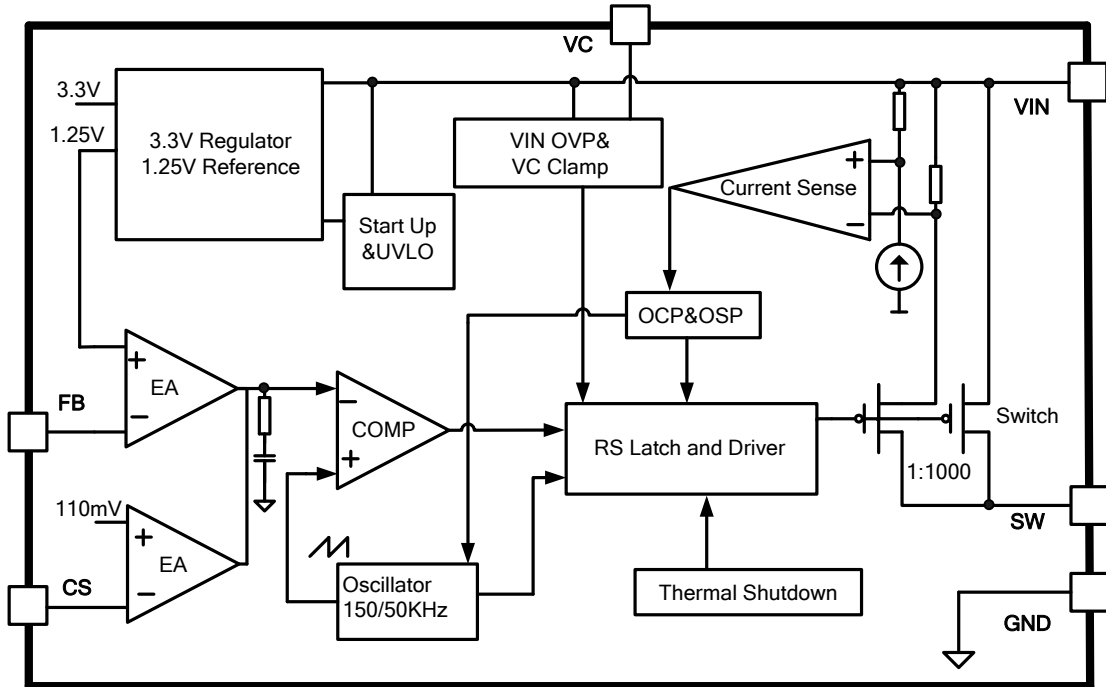


图 3. XL4201 方框图

典型应用（车载充电）

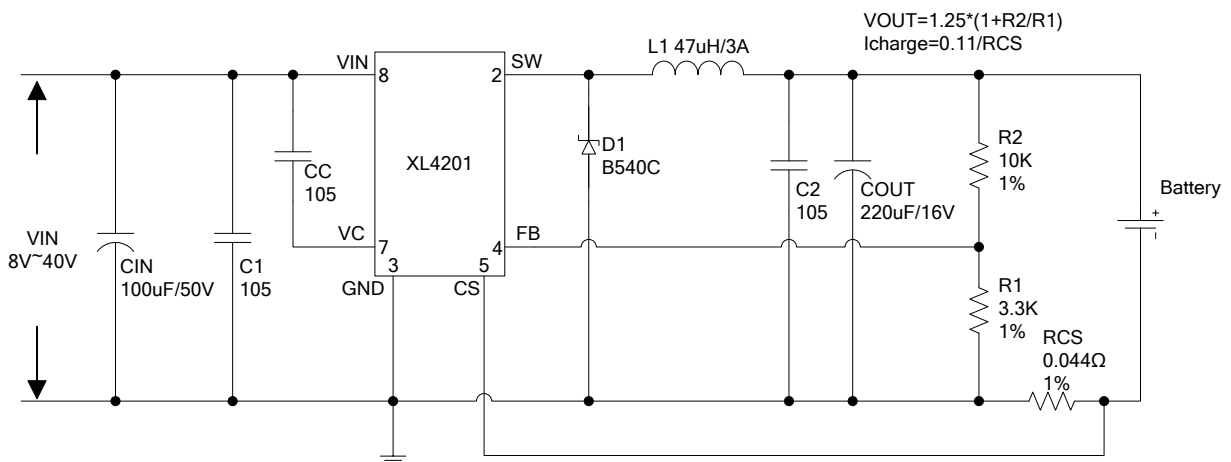


图 4. XL4201 系统参数测量电路

典型应用(降压 LED 恒流驱动)

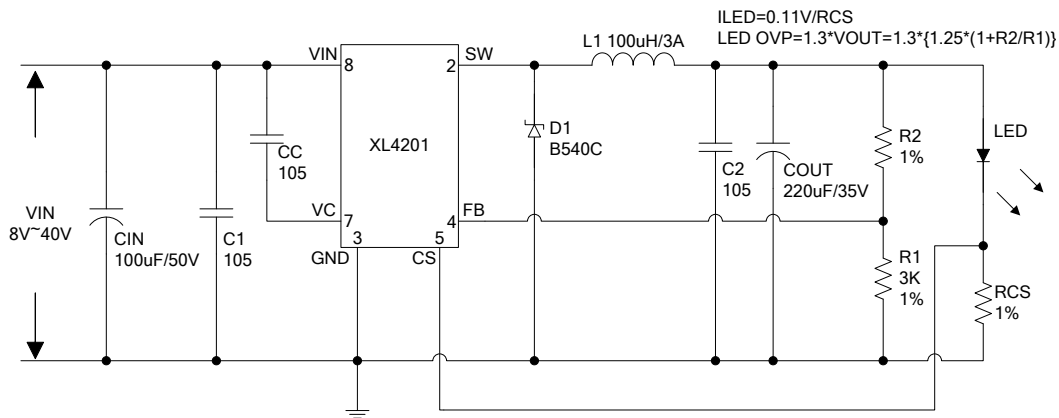


图 5.XL4201 系统参数测量电路(LED 恒流驱动)

订购信息

产品型号	打印名称	封装方式	包装类型
XL4201E1	XL4201E1	SOP8-EP	2500/4000 只每卷

XLSEMI 无铅产品，产品型号带有“E1”后缀的符合 RoHS 标准。

绝对最大额定值（注 1）

参数	符号	值	单位
输入电压	V_{in}	-0.3 到 45	V
反馈引脚电压	V_{FB}	-0.3 到 V_{in}	V
输出开关引脚电压	V_{SW}	-0.3 到 V_{in}	V
功耗	P_D	内部限制	mW
热阻 (SOP8-EP) (结到环境, 无外部散热片)	R_{JA}	60	°C/W
最大结温	T_J	-40到150	°C
操作结温	T_J	-40到125	°C
贮存温度范围	T_{STG}	-65到150	°C
引脚温度(焊接10秒)	T_{LEAD}	260	°C
ESD (人体模型)		>2000	V

注 1: 超过绝对最大额定值可能导致芯片永久性损坏，在上述或者其他未标明的条件下只做功能操作，在绝对最大额定值条件下长时间工作可能会影响芯片的寿命。

150KHz 40V 3A开关电流自带恒流环路降压型DC-DC转换器

XL4201

XL4201 电气特性

 $T_a = 25^\circ\text{C}$; 除非特别说明。

符号	参数	条件	最小值	典型值	最大值	单位
图 4 的系统参数测量电路						
VFB	反馈电压	$V_{in} = 8\text{V}$ 到 40V , $V_{out} = 5\text{V}$ $I_{load} = 0.2\text{A}$ 到 2A	1.231	1.250	1.269	V
η	效率	$V_{in} = 12\text{V}$, $V_{out} = 5\text{V}$ $I_{out} = 2.4\text{A}$	-	89	-	%

电气特性(直流参数)

$V_{in} = 12\text{V}$, $GND = 0\text{V}$, V_{in} 与 GND 之间并联 $100\mu\text{F}/50\text{V}$ 电容; $I_{out} = 500\text{mA}$, $T_a = 25^\circ\text{C}$; 其他任意, 除非特别说明。

参数	符号	条件	最小值	典型值	最大值	单位
输入电压	V_{in}		8		40	V
输入欠压保护	V_{in_uvlo}			5		V
输入过压保护	V_{in_ovp}			45		V
静态电源电流	I_q	$V_{FB} = 2\text{V}$		2	5	mA
振荡频率	F_{osc}		127	150	172	KHz
开关电流限值	I_L	$V_{FB} = 0\text{V}$		3.5		A
输出功率 MOS	R_{dson}	$V_{FB} = 0\text{V}$, $V_{in} = 12\text{V}$, $I_{SW} = 3\text{A}$		75	100	mohm
恒流采样电压	V_{CS}		104.5	110	115.5	mV

150KHz 40V 3A开关电流自带恒流环路降压型DC-DC转换器

XL4201

系统典型应用 (车载充电)

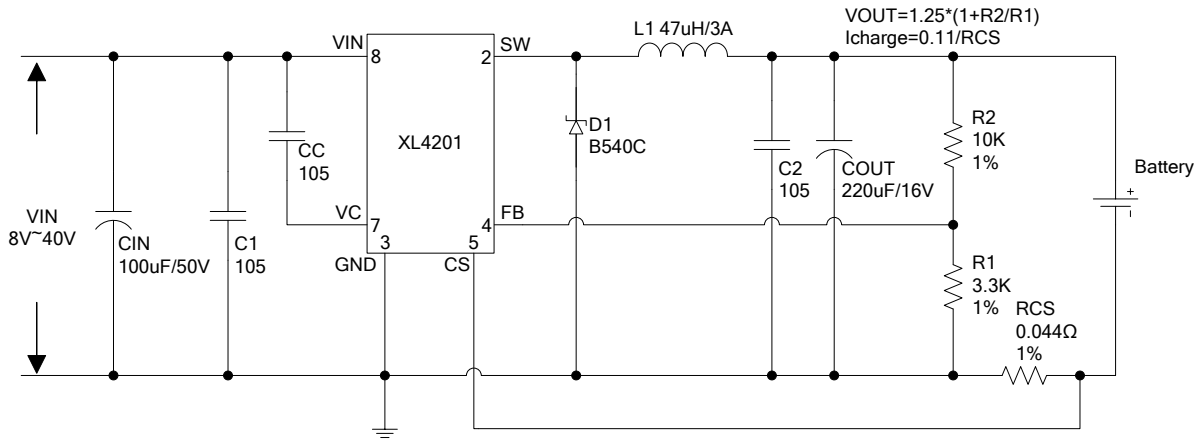


图 6.XL4201 系统参数测量电路 (VIN=8V~40V,VOUT=5V/0.1A~2.5A)

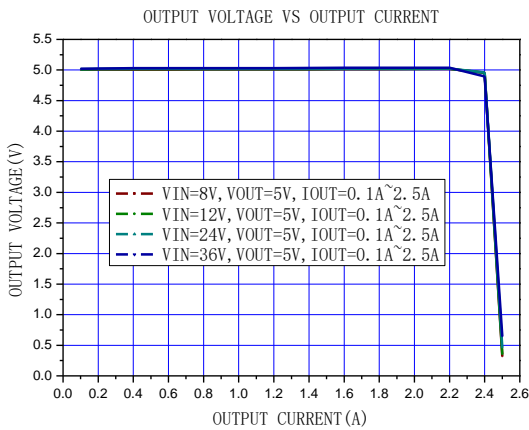


图 7.输出恒流曲线

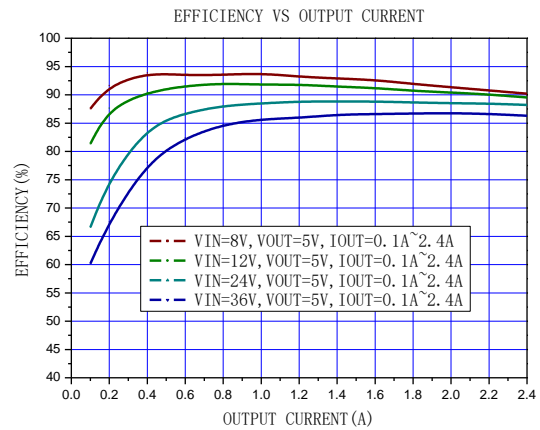


图 8. 效率曲线

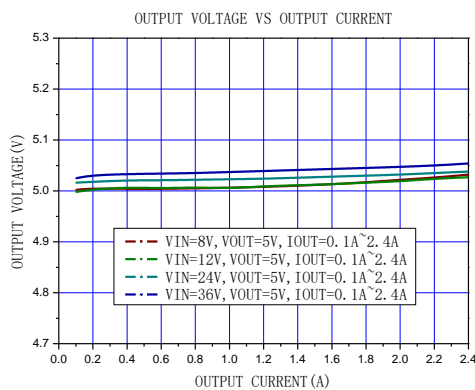


图 9. 线性与负载调整率曲线

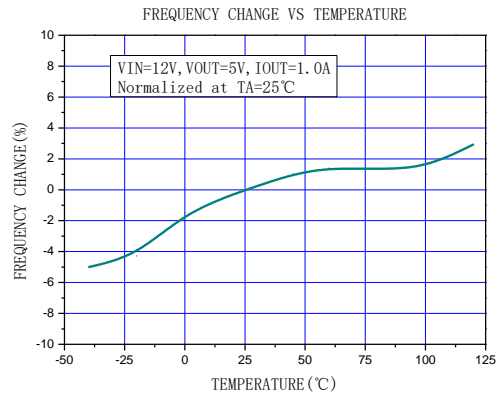
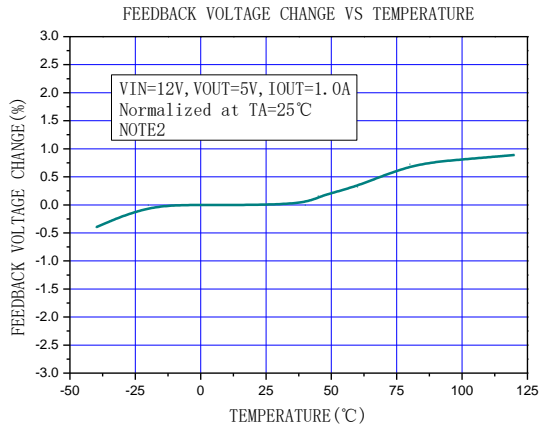


图 10. 频率变化曲线



注 2: 内部温度补偿电路可补偿 PCB 和系统应用的外部线路损耗。当结温或输出功率上升，反馈电压会得到补偿。此功能是专为补偿 PCB 和外部线路损耗设计。

图 11.反馈电压变化曲线

典型应用(LED 应用推荐输出电压安全工作范围)

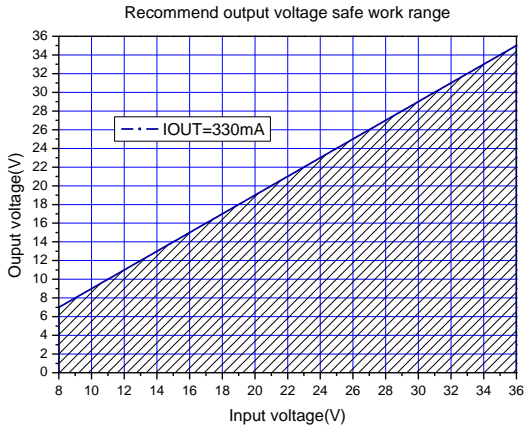


图 12.最大输出电压(IOUT=330mA)

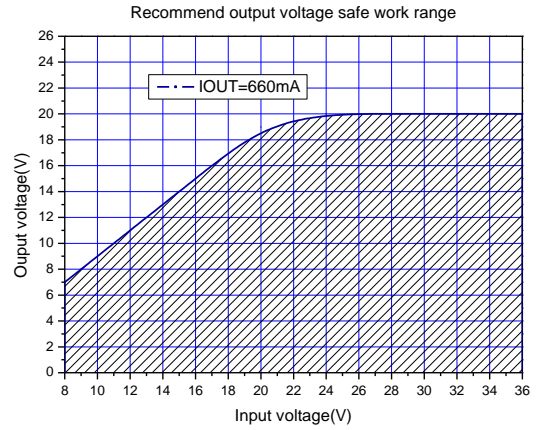


图 13.最大输出电压(IOUT=660mA)

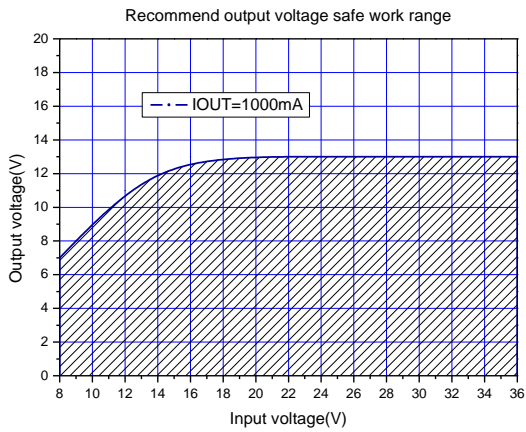


图 14.最大输出电压(IOUT=1000mA)

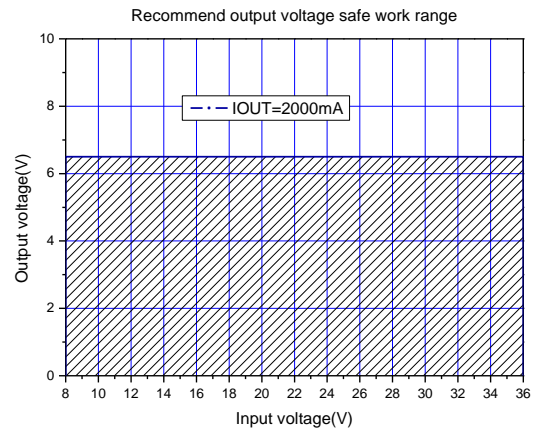


图 15.最大输出电压(IOUT=2000mA)

系统典型应用(VIN=8V~40V, IOU=330mA)

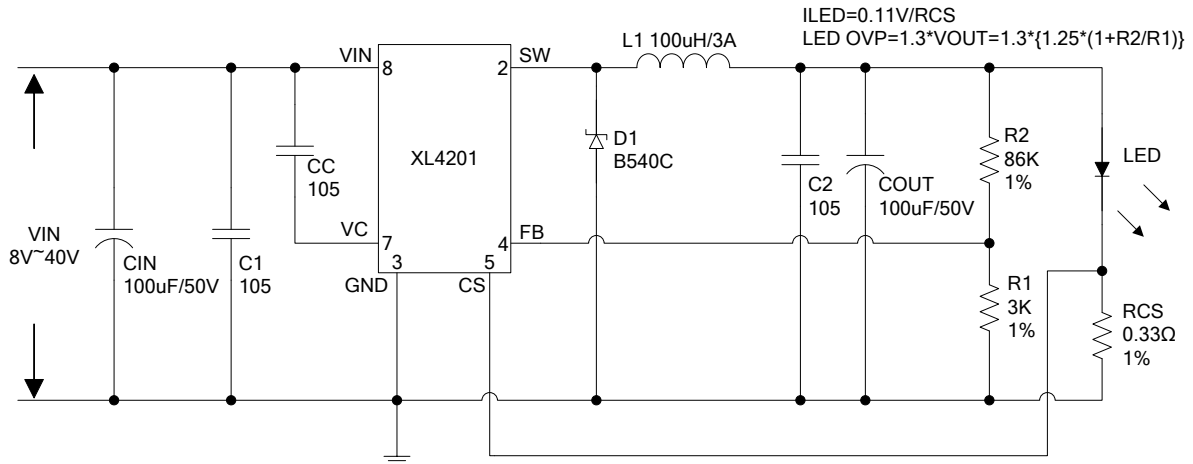


图 16.XL4201 系统参数测量电路 (VIN=8V~40V,IOU=330mA)

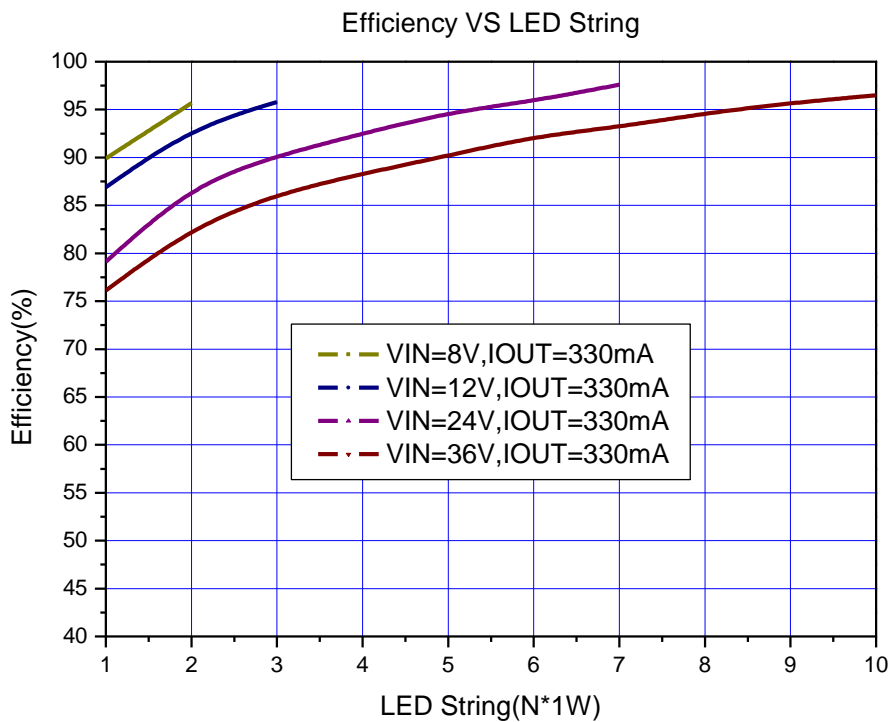


图17. XL4201系统效率曲线 (VIN=8V~40V,IOU=330mA)

系统典型应用(VIN=8V~40V, IOU=660mA)

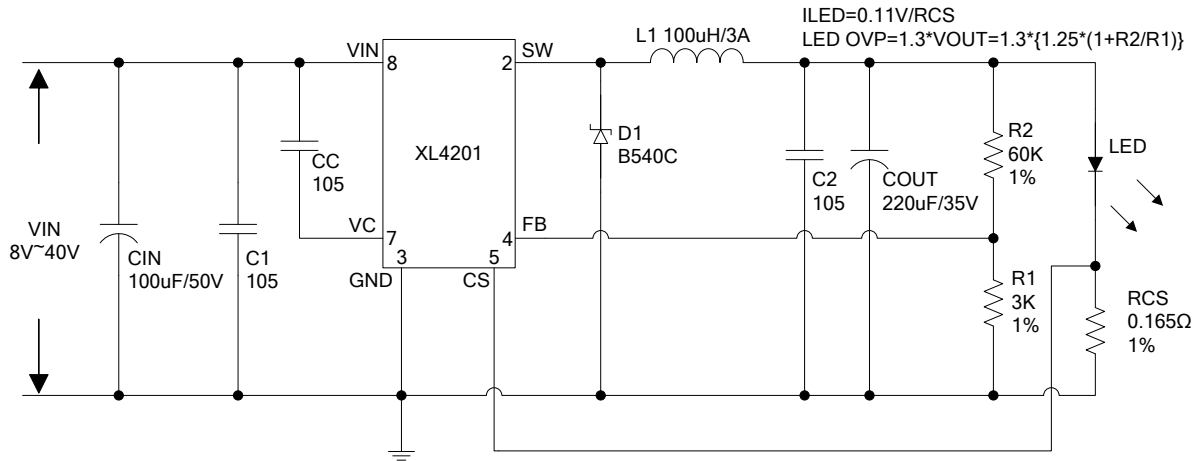


图 18. XL4201 系统参数测量电路 (VIN=8V~40V, IOU=660mA)

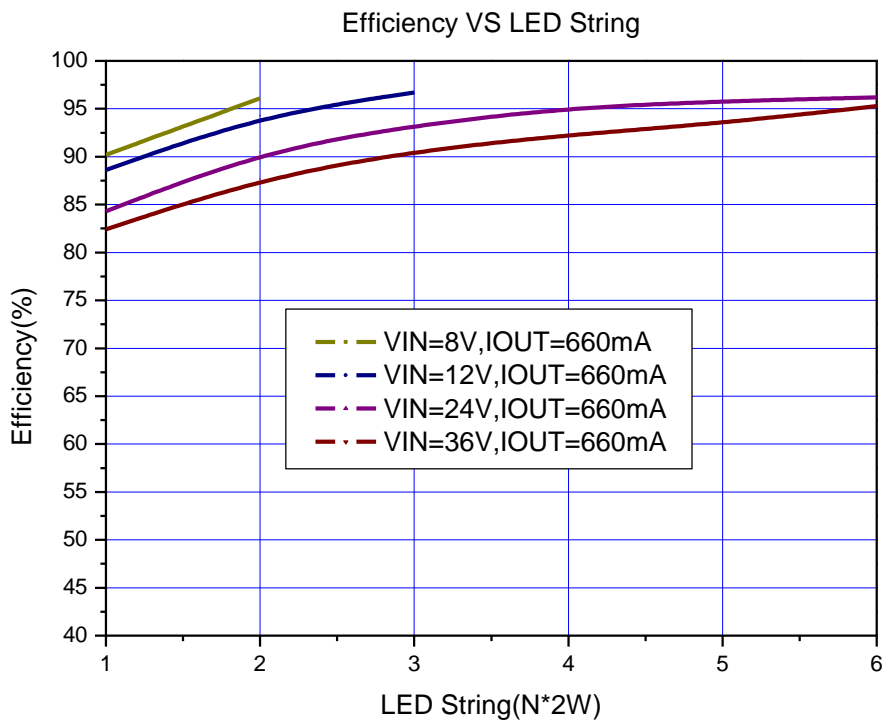


图19. XL4201系统效率曲线 (VIN=8V~40V, IOU=660mA)

系统典型应用(VIN=8V~40V, IOU=1000mA)

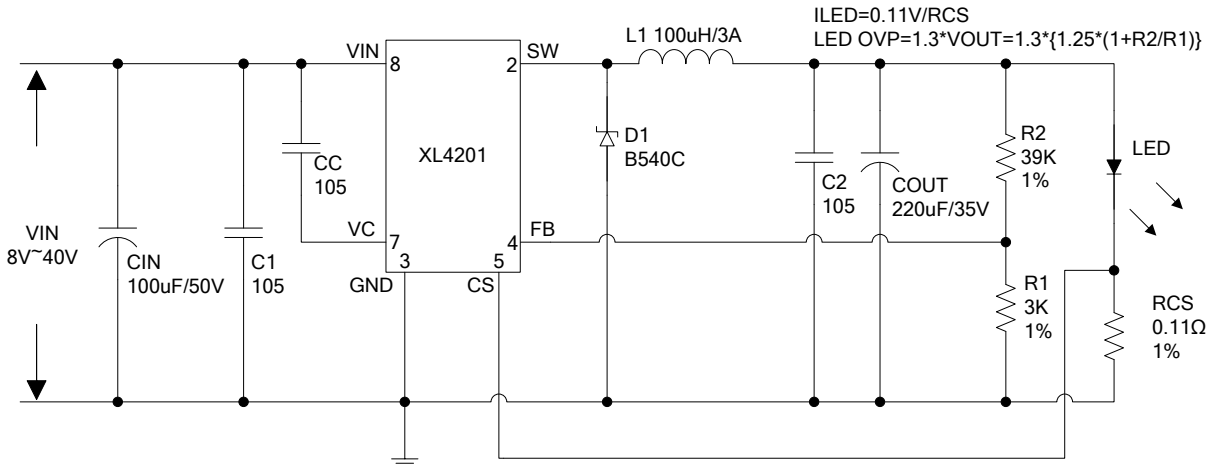


图 20. XL4201 系统参数测量电路 (VIN=8V~40V, IOU=1000mA)

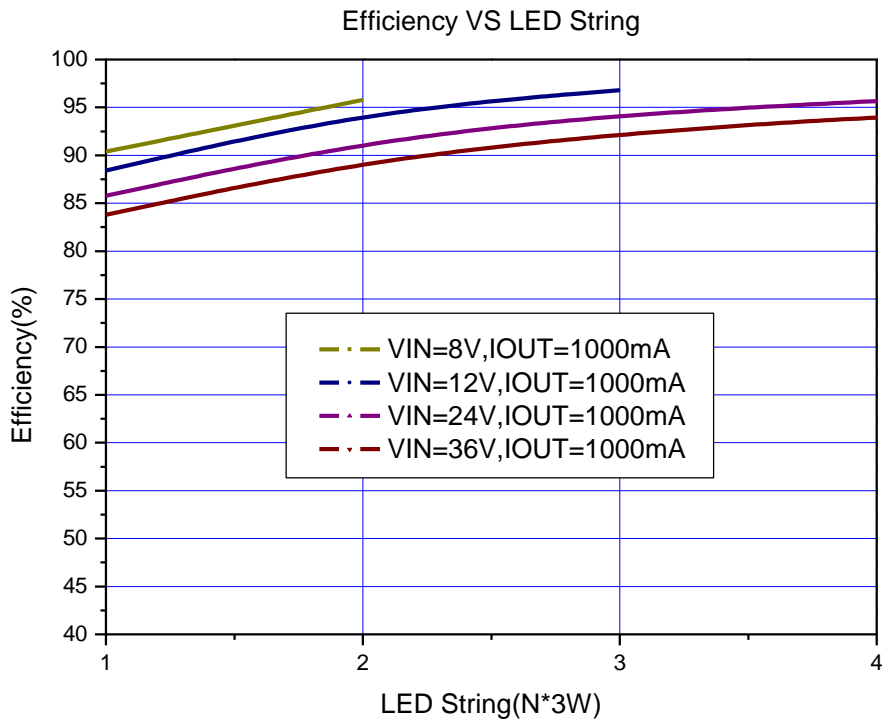


图21. XL4201系统效率曲线 (VIN=8V~40V, IOU=1000mA)

系统典型应用(PWM 调光)

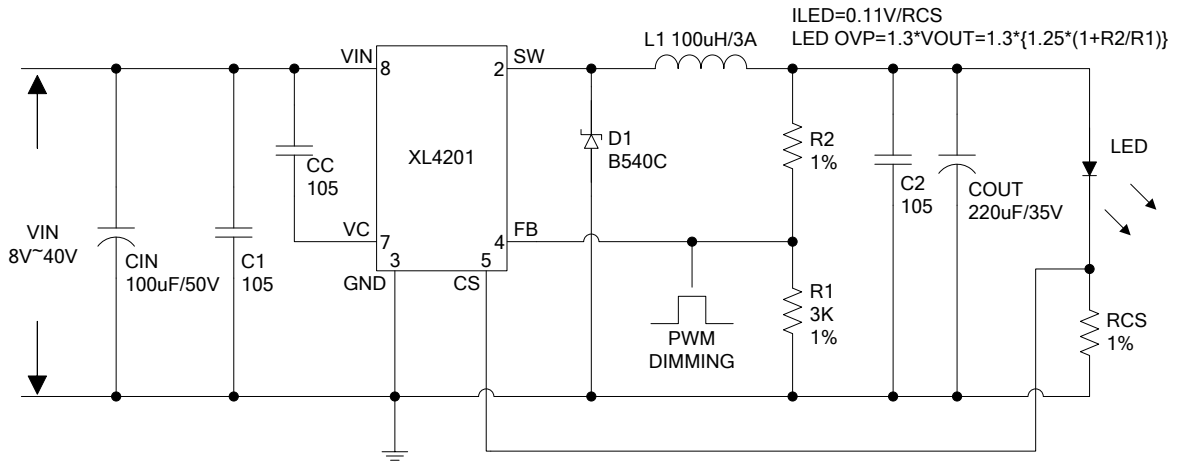


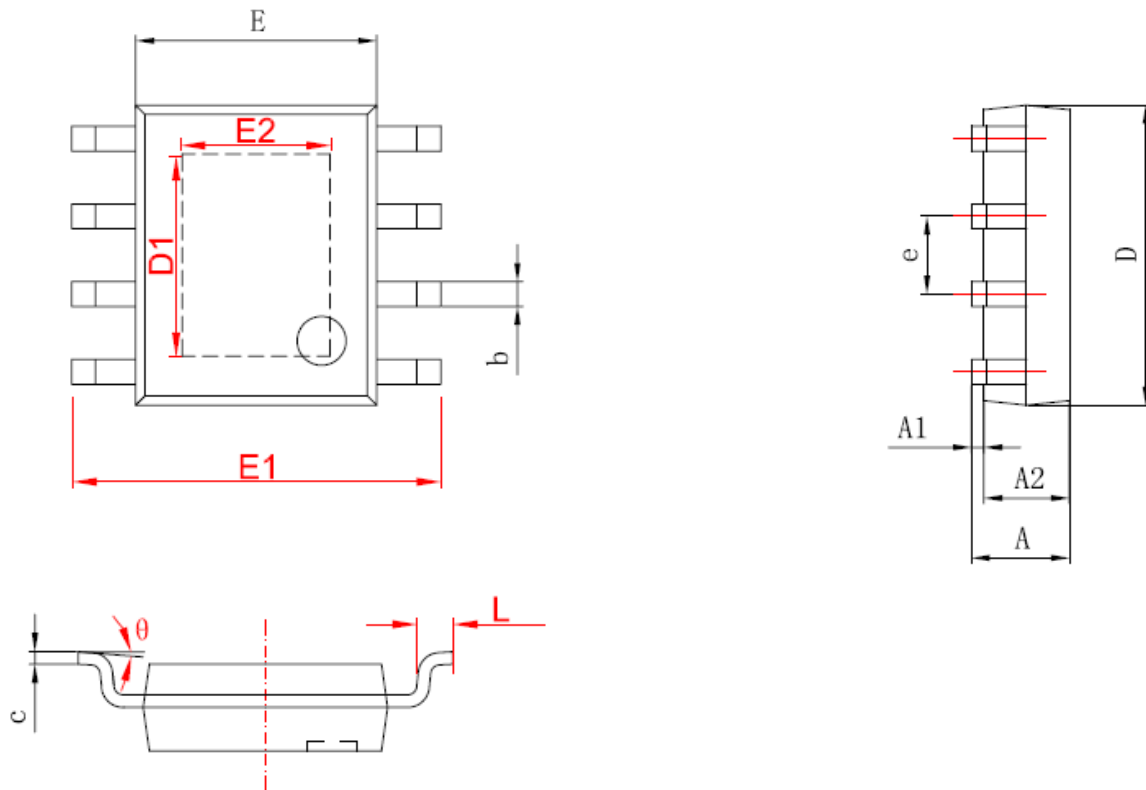
图 22. XL4201 系统参数测量电路

肖特基选择表

电流	表贴	直插	VR (与系统最大输入电压相同)				
			20V	30V	40V	50V	60V
1A		✓	1N5817	1N5818	1N5819		
		✓	1N5820	1N5821	1N5822		
		✓	MBR320	MBR330	MBR340	MBR350	MBR360
		✓	SK32	SK33	SK34	SK35	SK36
				30WQ03	30WQ04	30WQ05	
				31DQ03	31DQ04	31DQ05	
3A		✓	SR302	SR303	SR304	SR305	SR306
		✓	1N5823	1N5824	1N5825		
		✓	SR502	SR503	SR504	SR505	SR506
		✓	SB520	SB530	SB540	SB550	SB560
		✓	SK52	SK53	SK54	SK55	SK56
				50WQ03	50WQ04	50WQ05	

物理尺寸

SOP8-EP



字符	Dimensions In Millimeters		Dimensions In Inches	
	Min	Max	Min	Max
A	1.350	1.750	0.053	0.069
A1	0.050	0.150	0.004	0.010
A2	1.350	1.550	0.053	0.061
b	0.330	0.510	0.013	0.020
c	0.170	0.250	0.006	0.010
D	4.700	5.100	0.185	0.200
D1	3.202	3.402	0.126	0.134
E	3.800	4.000	0.150	0.157
E1	5.800	6.200	0.228	0.244
E2	2.313	2.513	0.091	0.099
e	1.270 (BSC)		0.050 (BSC)	
L	0.400	1.270	0.016	0.050
θ	0°	8°	0°	8°

150KHz 40V 3A开关电流自带恒流环路降压型DC-DC转换器**XL4201****重要申明**

XLSEMI 保留在任何时间、在没有任何通报的前提下，对所提供的产品和服务进行更正、修改、增强的权利。XLSEMI 不对 XLSEMI 产品以外的任何电路使用负责，也不提供其专利权许可。

XLSEMI 对客户应用帮助或产品设计不承担任何责任。客户应对其使用 XLSEMI 的产品和应用自行负责。为尽量减小与客户产品和应用相关的风险，客户应提供充分的设计与操作安全措施。

XLSEMI 保证其所销售的产品性能符合 XLSEMI 标准保修的适用规范，仅在 XLSEMI 保证的范围内，且 XLSEMI 认为有必要时才会使用测试或者其他质量控制技术。除非政府做出了硬性规定，否则没有必要对每种产品的所有参数进行测试。

对于 XLSEMI 的产品手册或数据表，仅在没有对内容进行任何篡改且带有相关授权、条件、限制和声明的情况下才允许进行复制。在复制信息的过程中对内容的篡改属于非法的、欺诈性商业行为。XLSEMI 对此类篡改过的文件不承担任何责任。

有关最新的产品信息，请访问 www.xlsemi.com。