

## 单极型霍尔开关传感器

XL544

### 特点

- 宽工作电压范围：3.3V~45V
- 低静态电流：1.5mA
- 器件HBM ESD分类等级Class3B
- 支持输入电源防反接功能
- 50mA负载能力
- SOT23-3封装
- 磁场工作点：7.5mT
- 磁场释放点：4.5mT

### 应用

- 对接检测、接近感测
- 门窗传感器
- 阀定位
- 脉冲计数

### 描述

XL544专为宽电压、低静态电流及宽温度范围优化设计的单极型霍尔开关传感器，可承受高达±50V的电源电压，提供高达50mA的负载能力。广泛应用于汽车电子、工业控制等领域。采用集电极开路输出架构，具有较强的抗电磁干扰能力。

XL544内部集成了基准电压源、温度补偿模块、霍尔阵列、差分比较器、迟滞锁存器和功率输出级等电路模块，在全电压范围和全温度范围内具有较高的磁场一致性和较强的抗电磁干扰能力。

### 典型应用示意图

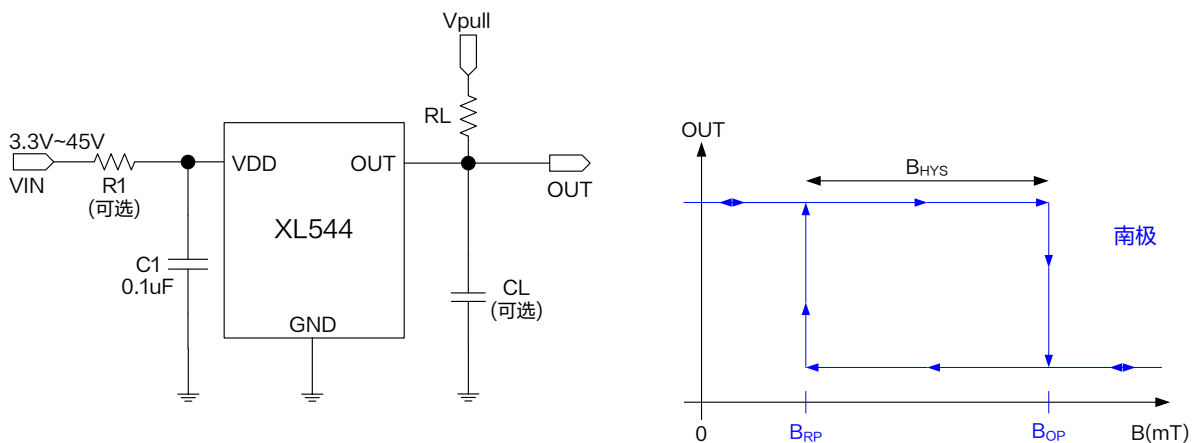


图 1. XL544 典型应用示意图和输出特性曲线

### 引脚配置

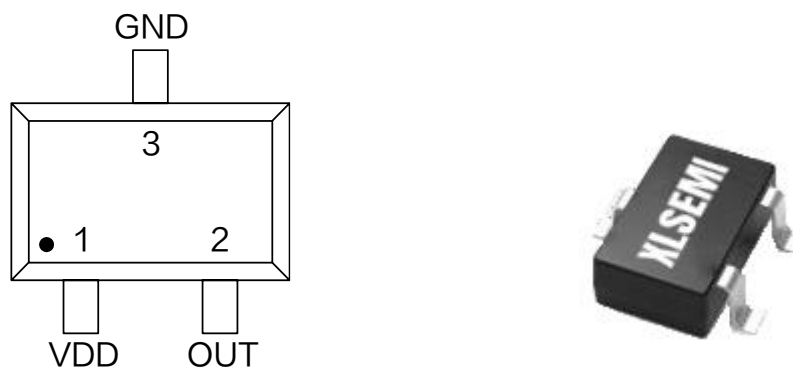


图 2. XL544 引脚配置

表 1. 引脚说明

引脚号	引脚名称	描述
1	VDD	电源输入引脚，支持 DC3.3V~45V 宽电压操作范围。
2	OUT	集电极开路输出，使用时需要外接上拉电阻。
3	GND	芯片接地引脚。

### 订购信息

产品型号	打印名称	封装方式	环保认证	包装类型
XL544	XL544	SOT23-3	RoHS & HF	3000 只每卷

### 方框图

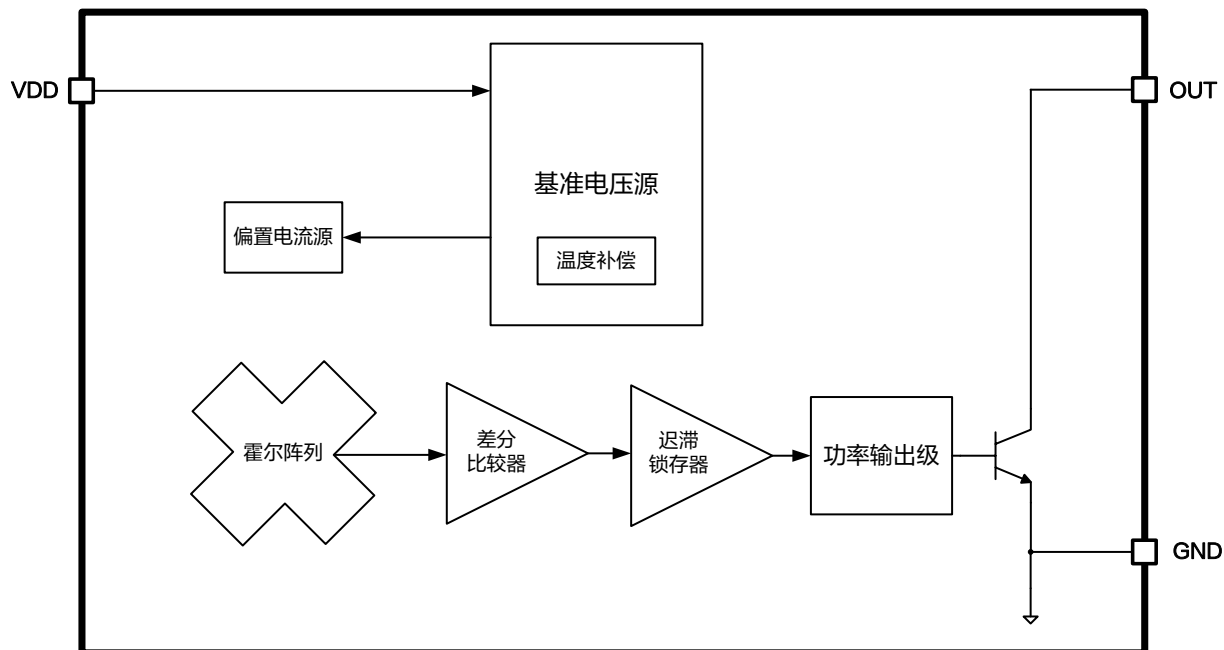


图 3. XL544 功能方框图

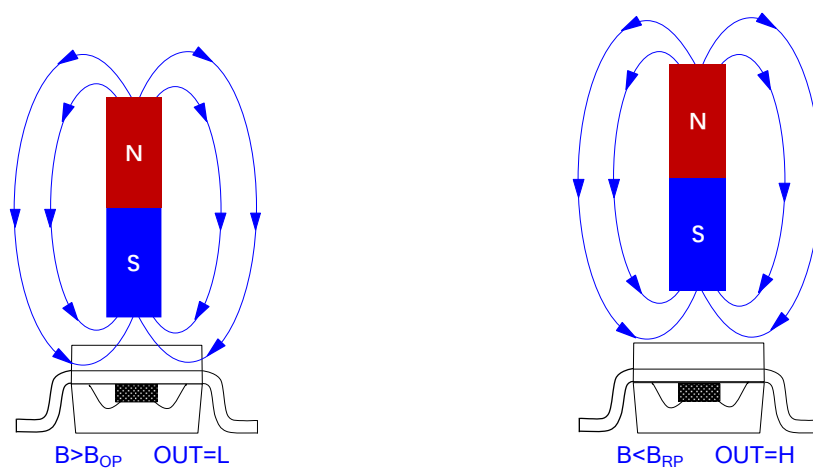


图 4. XL544 磁场方向定义图

单极型霍尔开关传感器

XL544

## 绝对最大额定值（注1）

参数	符号	值	单位
输入引脚电压	$V_{DD}$	-50 ~ 50	V
输出引脚电压	$V_{OUT}$	-0.5 ~ 50	V
输出灌电流	$I_{SINK}$	0 ~ 50	mA
热阻（SOT23-3） （结到环境，无外部散热片）	$R_{JA}$	200	°C/W
工作温度	$T_A$	-40 ~ 125	°C
最大结温	$T_J$	-40 ~ 150	°C
贮存温度范围	$T_{STG}$	-65 ~ 150	°C
引脚温度（焊接10秒）	$T_{LEAD}$	260	°C
ESD（人体模型）		>8000	V

注 1: 超过绝对最大额定值可能导致芯片永久性损坏，在上述或者其他未标明的条件下只做功能操作，在绝对最大额定值条件下长时间工作可能会影响芯片的寿命。

## 单极型霍尔开关传感器

XL544

## XL544 电气特性

$T_A = 25^\circ\text{C}$ ,  $V_{DD} = V_{pull} = 5\text{V}$ ,  $R_L = 1\text{k}\Omega$ ,  $R_1 = 0\Omega$ , 图1系统参数测量电路, 除非特别说明。

参数	符号	条件	最小值	典型值	最大值	单位
工作电压	$V_{DD}$		3.3		45	V
电源反向电压	$V_{DDR}$		-45			V
静态电流	$I_Q$	OUT=H		1.5		mA
工作电流	$I_{DD}$	OUT=L		2.2		mA
上电时间	$t_{on}$			35	50	$\mu\text{s}$
饱和压降	$V_{sat}$	$I_{OUT} = 30\text{mA}$		0.2	0.3	V
输出延时时间	$t_d$	$B = B_{RP}$ to $B_{OP}$		10	25	$\mu\text{s}$
输出上升时间	$t_r$	$CL = 50\text{pF}$			0.5	$\mu\text{s}$
输出下降时间	$t_f$	$CL = 50\text{pF}$			0.2	$\mu\text{s}$

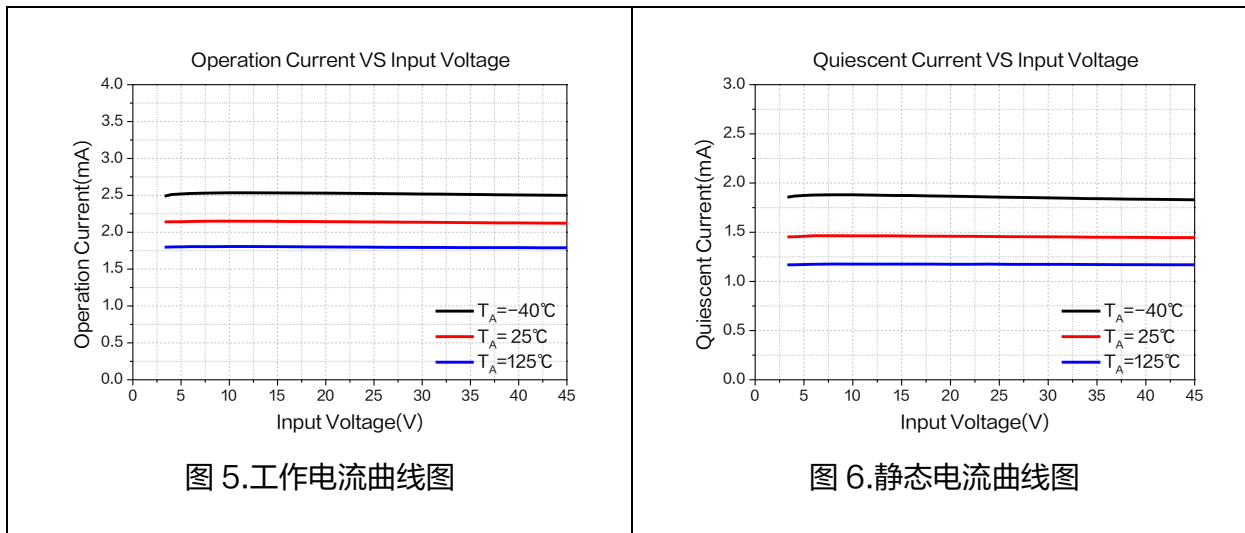
## XL544 磁性能参数 (注 2)

$T_A = 25^\circ\text{C}$ ,  $V_{DD} = V_{pull} = 5\text{V}$ ,  $R_L = 1\text{k}\Omega$ ,  $R_1 = 0\Omega$ , 图1系统参数测量电路, 除非特别说明。

参数	符号	条件	最小值	典型值	最大值	单位
带宽	$f_{BW}$				100	KHz
磁场工作点	$B_{OP}$		4.0	7.5	11.0	mT
磁场释放点	$B_{RP}$		1.0	4.5	7.0	mT
磁滞	$B_{HYS}$			3.0		mT

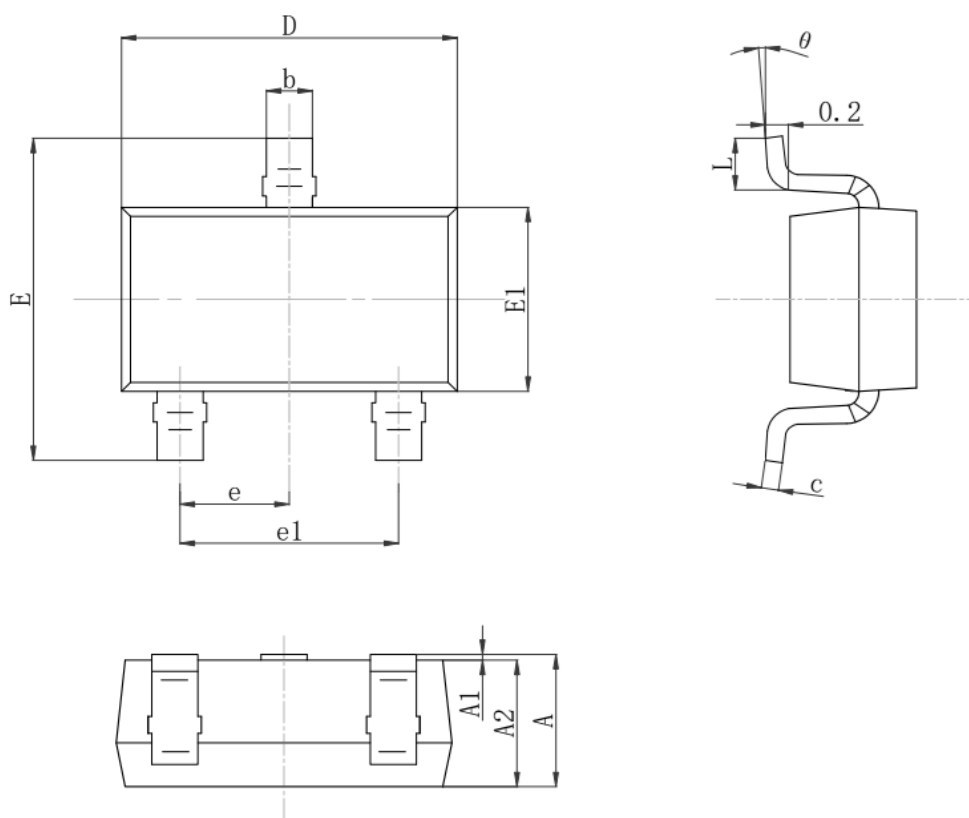
注 2: 磁场南极 (S) 正对芯片丝印面定义为正磁场。

### 典型特性



### 物理尺寸

### SOT23-3



Symbol	Dimensions In Millimeters		Dimensions In Inches	
	Min.	Max.	Min.	Max.
A	1.05	1.25	0.041	0.049
A1	0.00	0.10	0.000	0.004
A2	1.05	1.15	0.041	0.045
b	0.30	0.50	0.012	0.020
c	0.10	0.20	0.004	0.008
D	2.82	3.05	0.111	0.120
E1	1.50	1.70	0.059	0.067
E	2.65	2.95	0.104	0.116
e	0.95 REF.		0.037 REF.	
e1	1.80	2.00	0.071	0.079
L	0.30	0.60	0.012	0.024
$\theta$	0°	8°	0°	8°

### 重要申明

XLSEMI 保留在任何时间、在没有任何通报的前提下，对所提供的产品和服务进行更正、修改、增强的权利。XLSEMI 不对 XLSEMI 产品以外的任何电路使用负责，也不提供其专利权许可。

XLSEMI 对客户应用帮助或产品设计不承担任何责任。客户应对其使用 XLSEMI 的产品和应用自行负责。为尽量减小与客户产品和应用相关的风险，客户应提供充分的设计与操作安全措施。

XLSEMI 保证其所销售的产品性能符合 XLSEMI 标准保修的适用规范，仅在 XLSEMI 保证的范围内，且 XLSEMI 认为有必要时才会使用测试或者其他质量控制技术。除非政府做出了硬性规定，否则没有必要对每种产品的所有参数进行测试。

对于 XLSEMI 的产品手册或数据表，仅在没有对内容进行任何篡改且带有相关授权、条件、限制和声明的情况下才允许进行复制。在复制信息的过程中对内容的篡改属于非法的、欺诈性商业行为。XLSEMI 对此类篡改过的文件不承担任何责任。

有关最新的产品信息，请访问 [www.xlsemi.com](http://www.xlsemi.com)。