

线性霍尔传感器

XL596

特点

- 宽工作电压范围：3V~8V
- 低噪声输出，无需外部电容滤波
- 线性度 $\pm 5\%$
- 温度等级1级：-40℃至125℃的环境工作温度范围
- 器件HBM ESD分类等级Class3B
- SOT23-3封装

应用

- 电位控制
- 精准的位置检测
- 游戏手柄
- 流量计

描述

XL596专为宽电压、宽温度范围优化设计的线性霍尔传感器，输出电压与电源电压成比例变化，并随其感应的磁场强度成正比例变化。XL596的零点输出电压（无磁场）默认为电源电压的一半，芯片的典型工作电压为5.0V，极限耐压可达50V，灵敏度典型值为2.8mV/Gs，工作温度范围支持-40℃~125℃。广泛应用于消费及工业控制等领域。

XL596内部集成了高精度电流源、温度补偿模块、霍尔阵列、放大器和驱动模块等电路模块，在全温度范围内具有较高的线性度和较强的抗电磁干扰能力。

典型应用示意图

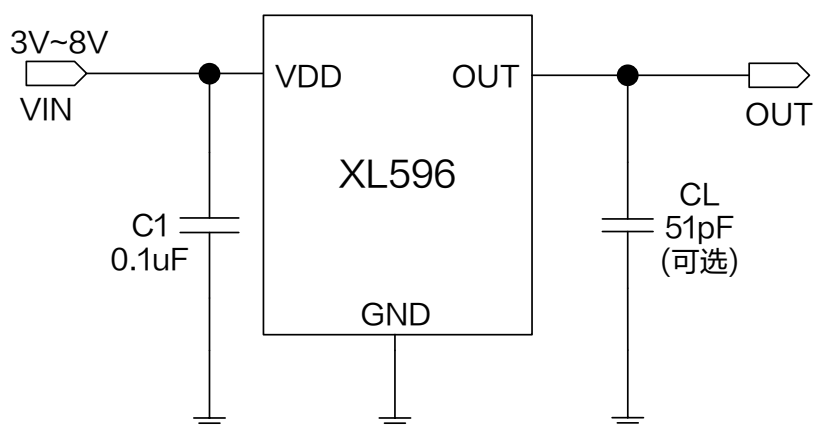


图 1. XL596 典型应用示意图

线性霍尔传感器

XL596

引脚配置

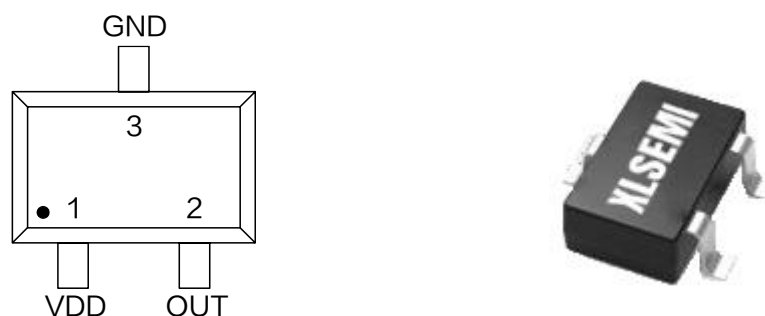


图 2. XL596 引脚配置

表 1. 引脚说明

引脚号	引脚名称	描述
1	VDD	电源输入引脚，支持 DC3V~8V 宽电压操作范围。
2	OUT	输出引脚。
3	GND	芯片接地引脚。

订购信息

产品型号	打印名称	封装方式	环保认证	包装类型
XL596	XL596	SOT23-3	RoHS & HF	3000 只每卷

方框图

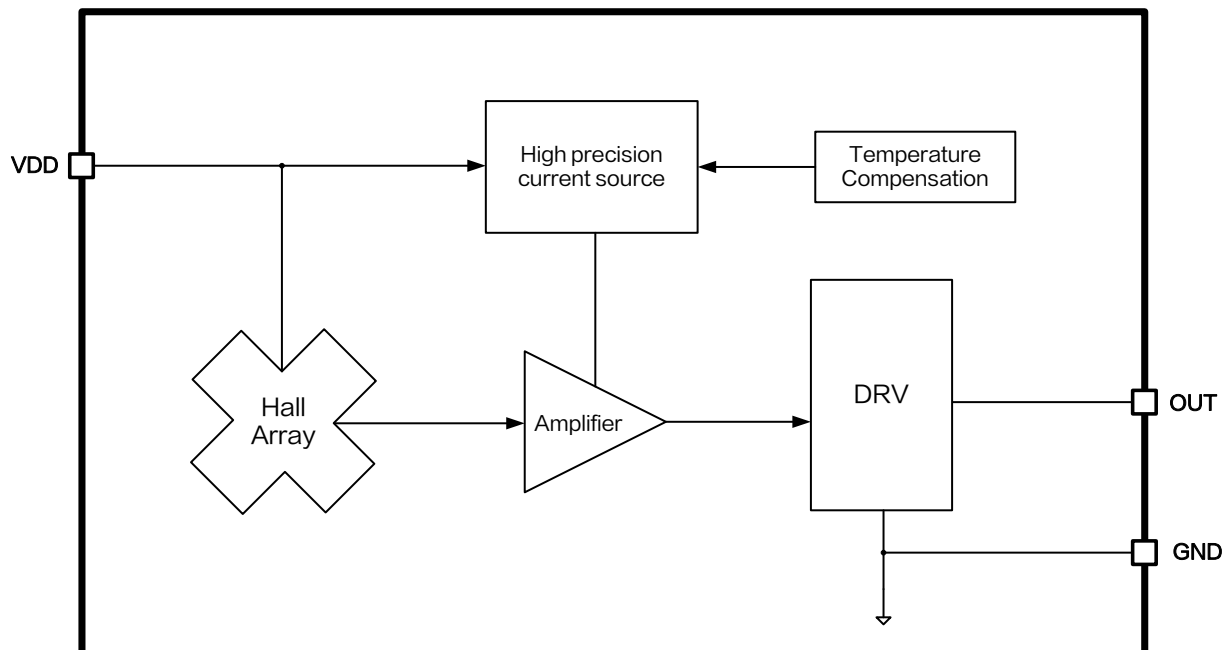


图 3. XL596 功能方框图

绝对最大额定值 (注 1)

参数	符号	值	单位
输入引脚电压	V_{DD}	-0.3 ~ 50	V
输出引脚电压	V_{OUT}	-0.3 ~ 40	V
输出电流	I_{OUT}	1	mA
热阻 (SOT23-3) (结到环境, 无外部散热片)	R_{JA}	200	°C/W
工作温度	T_A	-40 ~ 125	°C
最大结温	T_J	-40 ~ 150	°C
贮存温度范围	T_{STG}	-65 ~ 150	°C
引脚温度 (焊接10秒)	T_{LEAD}	260	°C
ESD (人体模型)		>8000	V

注 1: 超过绝对最大额定值可能导致芯片永久性损坏, 在上述或者其他未标明的条件下只做功能操作, 在绝对最大额定值条件下长时间工作可能会影响芯片的寿命。

XL596 电气特性 (注 2)

$T_A = 25^\circ\text{C}$, $V_{DD} = 5\text{V}$, 图1系统参数测量电路, 除非特别说明。

参数	符号	条件	最小值	典型值	最大值	单位
工作电压	V_{DD}		3		8	V
工作电流	I_{DD}			6.5	10	mA
输出负载电阻	R_L		2.5			k Ω
输出电压范围	$V_{OUT(H)}$		4.0	4.2		V
	$V_{OUT(L)}$			0.8	1.0	V
静态输出电压	$V_{OUT(Q)}$	$B=0\text{Gs}$, $R_L=10\text{k}\Omega$	2.4	2.5	2.6	V
灵敏度	SENS		2.4	2.8	3.2	mV/Gs
线性度	Lin		-5		5	%
响应时间	t_r			1		μs

注 2: 磁场南极 (S) 正对芯片丝印面定义为正磁场。

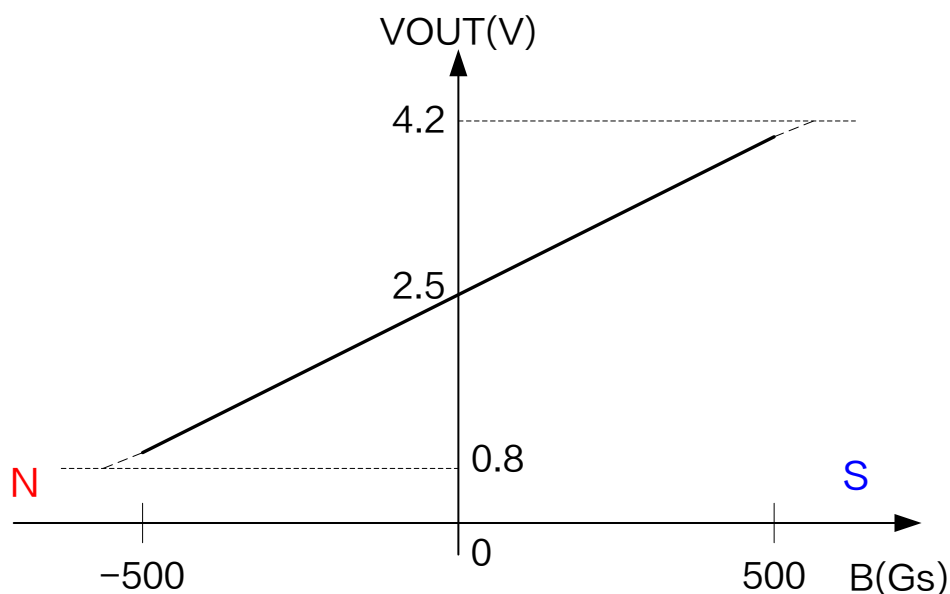
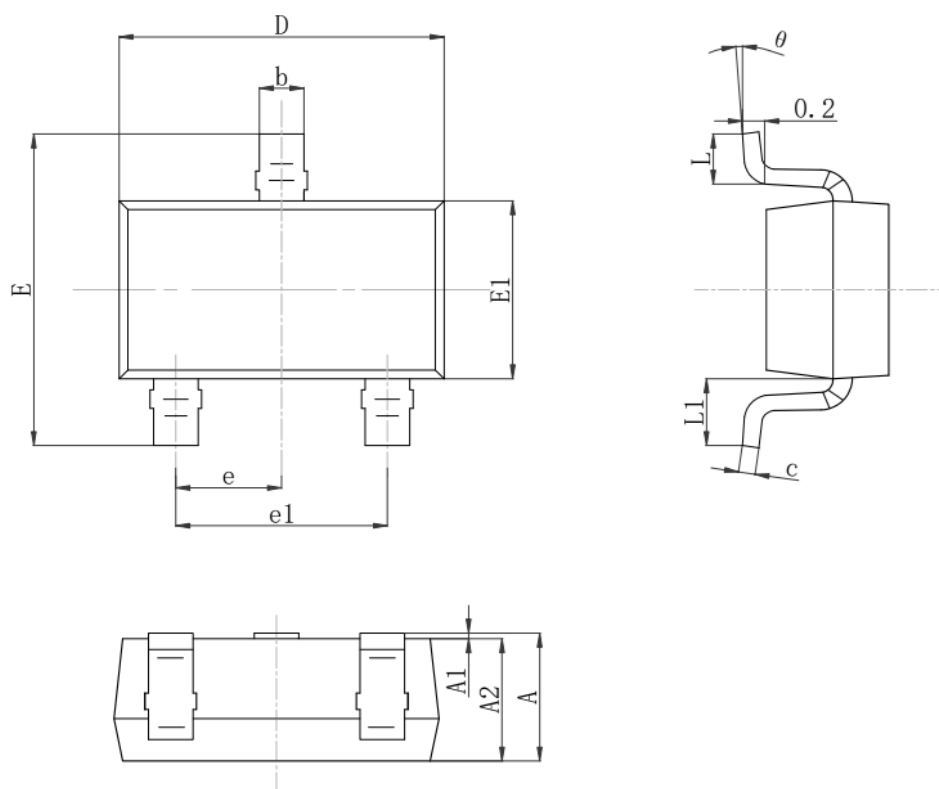


图 4. XL596 输出特性曲线

物理尺寸

SOT23-3



Symbol	Dimensions In Millimeters		Dimensions In Inches	
	Min.	Max.	Min.	Max.
A	1.05	1.25	0.041	0.049
A1	0.00	0.10	0.000	0.004
A2	1.05	1.15	0.041	0.045
b	0.30	0.50	0.012	0.020
c	0.10	0.20	0.004	0.008
D	2.82	3.05	0.111	0.120
E1	1.50	1.70	0.059	0.067
E	2.65	2.95	0.104	0.116
e	0.95 REF.		0.037 REF.	
e1	1.80	2.00	0.071	0.079
L	0.30	0.60	0.012	0.024
L1	0.57	0.63	0.022	0.025
θ	0°	8°	0°	8°

重要申明

XLSEMI 保留在任何时间、在没有任何通报的前提下，对所提供的产品和服务进行更正、修改、增强的权利。XLSEMI 不对 XLSEMI 产品以外的任何电路使用负责，也不提供其专利权许可。

XLSEMI 对客户应用帮助或产品设计不承担任何责任。客户应对其使用 XLSEMI 的产品和应用自行负责。为尽量减小与客户产品和应用相关的风险，客户应提供充分的设计与操作安全措施。

XLSEMI 保证其所销售的产品性能符合 XLSEMI 标准保修的适用规范，仅在 XLSEMI 保证的范围内，且 XLSEMI 认为有必要时才会使用测试或者其他质量控制技术。除非政府做出了硬性规定，否则没有必要对每种产品的所有参数进行测试。

对于 XLSEMI 的产品手册或数据表，仅在没有对内容进行任何篡改且带有相关授权、条件、限制和声明的情况下才允许进行复制。在复制信息的过程中对内容的篡改属于非法的、欺诈性商业行为。XLSEMI 对此类篡改过的文件不承担任何责任。

有关最新的产品信息，请访问 www.xlsemi.com。