

180KHz 60V 5A开关电流升压/升降压型DC-DC转换器

XL6019

特点

- 5V到40V宽输入电压范围
- 单个反馈引脚控制正或负输出电压
- 电流模式控制提供出色的瞬态响应
- 1.25V输出电压采样电压
- 固定180KHz开关频率
- 最大5A开关电流
- SW内置过压保护功能
- 出色的线性与负载调整率
- EN脚TTL关断功能
- 内置功率MOS
- 94%以上转换效率
- 内置频率补偿功能
- 内置软启动功能
- 内置热关断功能
- 内置限流功能
- TO263-5L封装

描述

XL6019是一款专为升压、升降压设计的单片集成电路，可工作在DC5V到40V输入电压范围，低纹波，内置功率MOS。XL6019内置固定频率振荡器与频率补偿电路，简化了电路设计。

PWM控制环路可以调节占空比从0~90%之间线性变化。内置过电流保护功能与EN脚逻辑电平关断功能。

应用

- EPC/笔记本车载适配器
- 升压、升降压转换
- 手持式设备供电

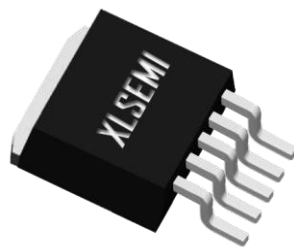


图 1. XL6019 封装

引脚配置

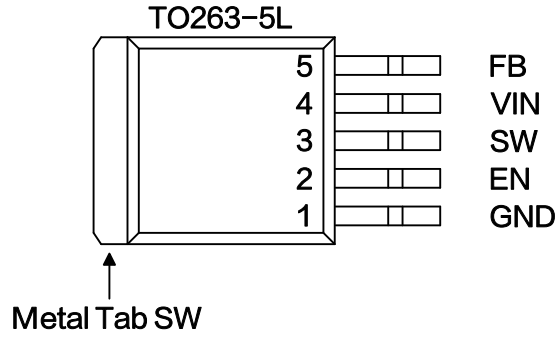


图 2. XL6019 引脚配置

表 1.引脚说明

引脚号	引脚名	描述
1	GND	接地引脚。
2	EN	使能引脚，低电平关机，高电平工作，悬空时为高电平。
3	SW	功率开关输出引脚，SW 是输出功率的开关节点。
4	VIN	电源输入引脚，支持 5V 到 40V DC 范围电压输入，需要在 VIN 与 GND 之间并联电解电容以消除噪声。
5	FB	输出电压采样引脚，FB 参考电压为 1.25V。

方框图

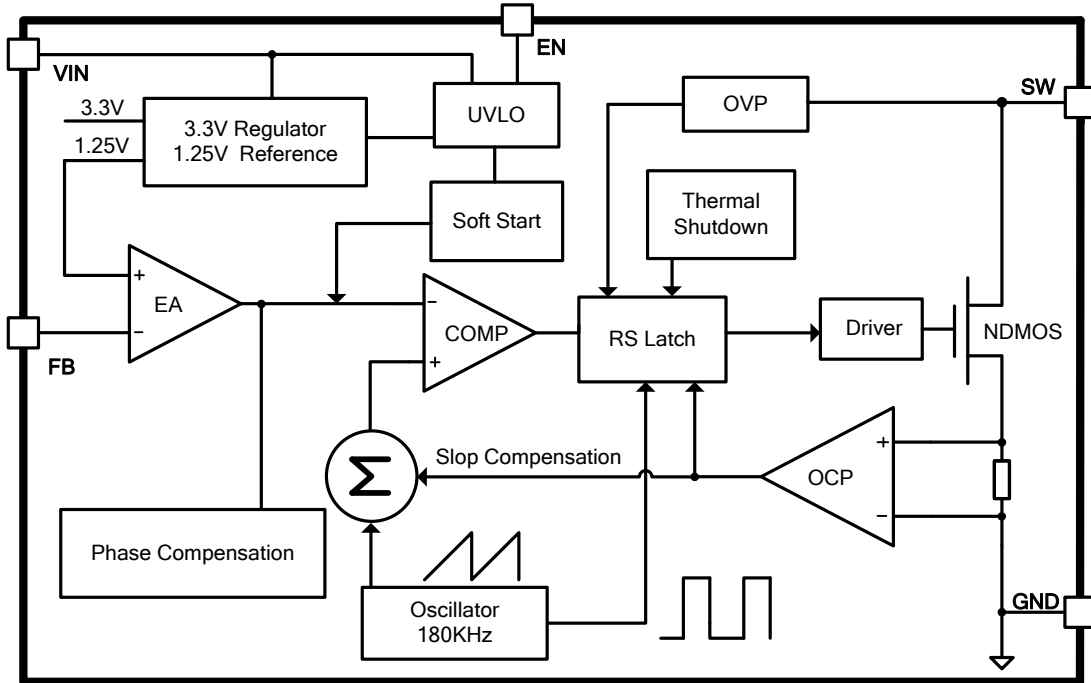


图 3. XL6019 方框图

典型应用

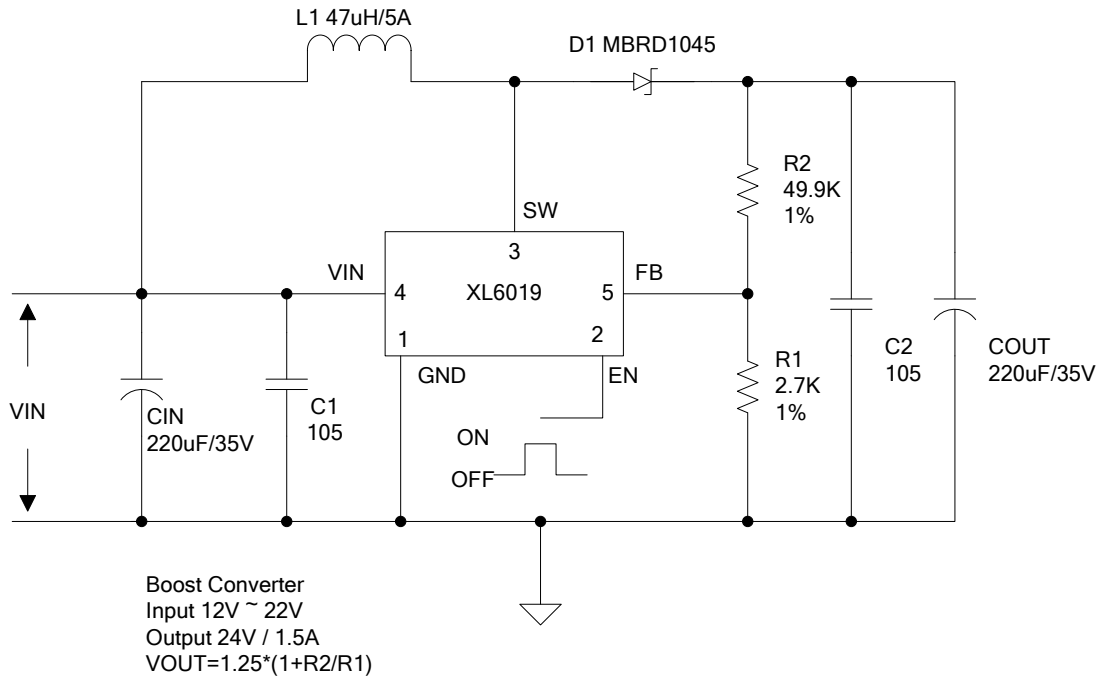


图 4. XL6019 系统参数测量电路

180KHz 60V 5A开关电流升压/升降压型DC-DC转换器

XL6019

订购信息

产品型号	打印名称	封装方式	环保认证	包装类型
XL6019E1	XL6019E1	TO263-5L	RoHS & HF	800 只每卷

绝对最大额定值（注1）

参数	符号	值	单位
输入电压	V_{in}	-0.3 到 45	V
反馈引脚电压	V_{FB}	-0.3 到 V_{in}	V
使能引脚电压	V_{EN}	-0.3 到 V_{in}	V
输出开关引脚电压	V_{SW}	-0.3 到 60	V
功耗	P_D	内部限制	mW
热阻 (TO263-5L) (结到环境, 无外部散热片)	R_{JA}	30	°C/W
最大结温	T_J	-40 到 150	°C
操作结温	T_J	-40 到 125	°C
贮存温度范围	T_{STG}	-65 到 150	°C
引脚温度(焊接10秒)	T_{LEAD}	260	°C
ESD (人体模型)		>2000	V

注 1: 超过绝对最大额定值可能导致芯片永久性损坏，在上述或者其他未标明的条件下只做功能操作，在绝对最大额定值条件下长时间工作可能会影响芯片的寿命。

180KHz 60V 5A开关电流升压/升降压型DC-DC转换器

XL6019

XL6019 电气特性

$T_a = 25^\circ\text{C}$; 除非特别说明。

符号	参数	条件	最小值	典型值	最大值	单位
图 4 的系统参数测量电路						
VFB	反馈电压	$V_{in} = 12\text{V}$ 到 20V , $V_{out} = 24\text{V}$ $I_{load} = 0.1\text{A}$ 到 1A	1.213	1.25	1.287	V
η	效率	$V_{in} = 12\text{V}$, $V_{out} = 24\text{V}$ $I_{out} = 1\text{A}$	-	93	-	%

电气特性(直流参数)

$V_{in} = 12\text{V}$, $GND = 0\text{V}$, V_{in} 与 GND 之间并联 $100\mu\text{F}/50\text{V}$ 电容; $I_{out} = 0.5\text{A}$, $T_a = 25^\circ\text{C}$; 其他任意, 除非特别说明。

参数	符号	条件	最小值	典型值	最大值	单位
输入电压	V_{in}		5		40	V
关机电流	I_s	$V_{EN} = 0\text{V}$		70	100	μA
静态电源电流	I_q	$V_{EN} = 2\text{V}$, $V_{FB} = V_{in}$		2.5	5	mA
振荡频率	F_{osc}		144	180	253	KHz
SW 过压保护	V_{SW}	$V_{FB} = 0\text{V}$		60		V
开关电流限值	I_L	$V_{FB} = 0\text{V}$		5		A
MOS 导通电阻	R_{dson}	$V_{in} = 12\text{V}$, $I_{SW} = 5\text{A}$		110	120	mohm
EN 脚阈值电压	V_{EN}	高(开)		1.4		V
		低(关)		0.8		V
EN 脚输入漏电流	I_H	$V_{EN} = 2\text{V}$ (开)		3	10	μA
	I_L	$V_{EN} = 0\text{V}$ (关)		3	10	μA
最大占空比	D_{MAX}	$V_{FB} = 0\text{V}$		90		%

系统典型应用 (推荐输出电流安全工作范围)

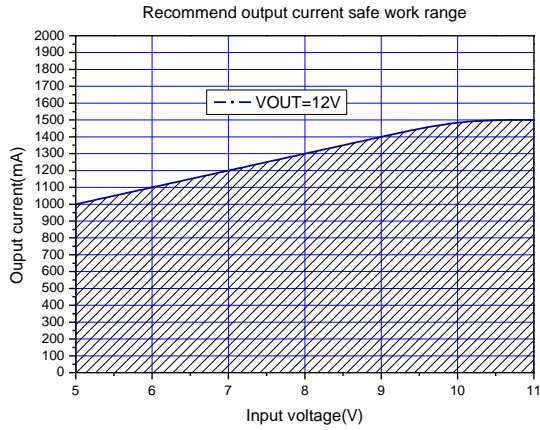


图 5.最大输出电流(VOUT=12V)

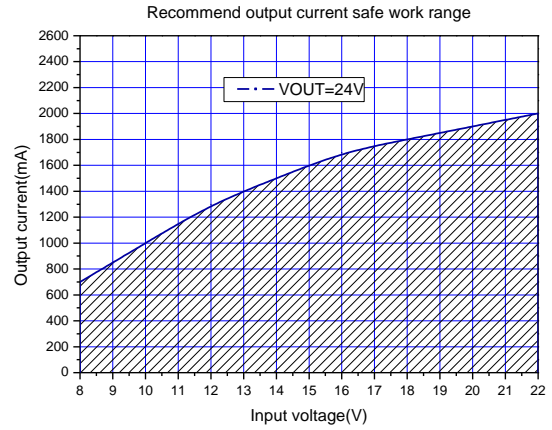


图 6.最大输出电流(VOUT=24V)

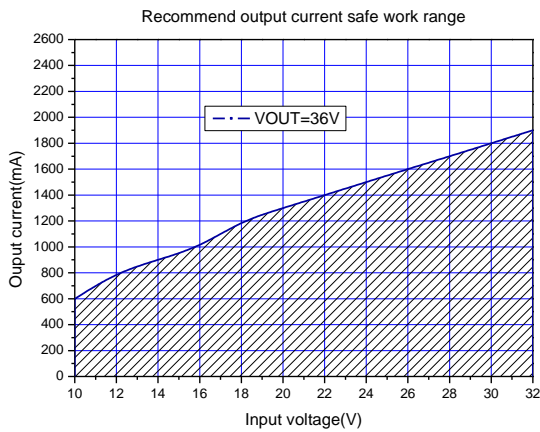


图 7.最大输出电流(VOUT=36V)

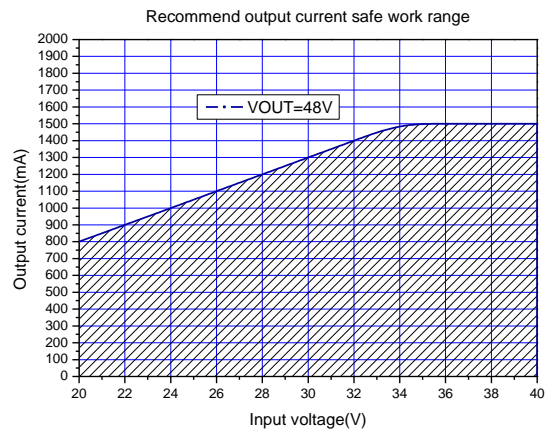


图 8.最大输出电流(VOUT=48V)

系统典型应用(VIN=12V, VOUT=24V)

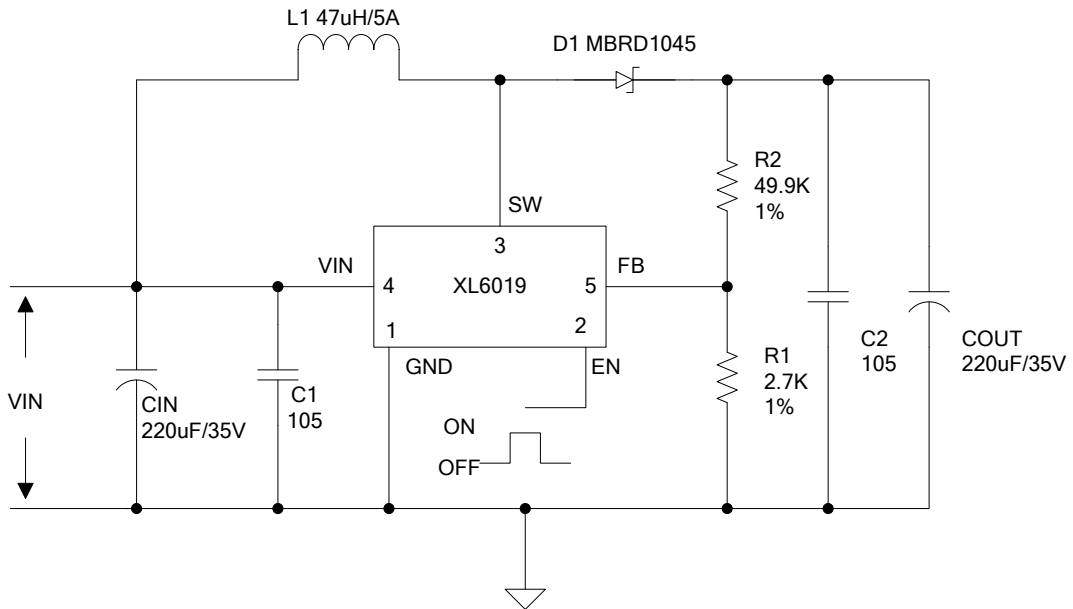


图 9.XL6019 系统参数测量电路 (VIN=12V,VOUT=24V)

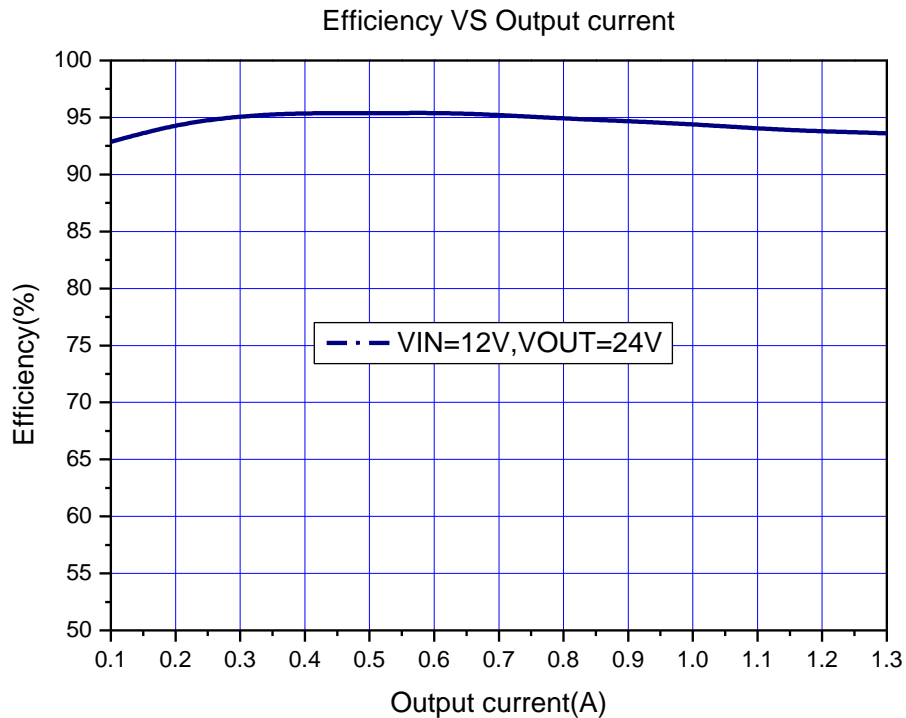


图10. XL6019系统效率曲线 (VIN=12V,VOUT=24V)

系统典型应用(VIN=5V,VOUT=12V)

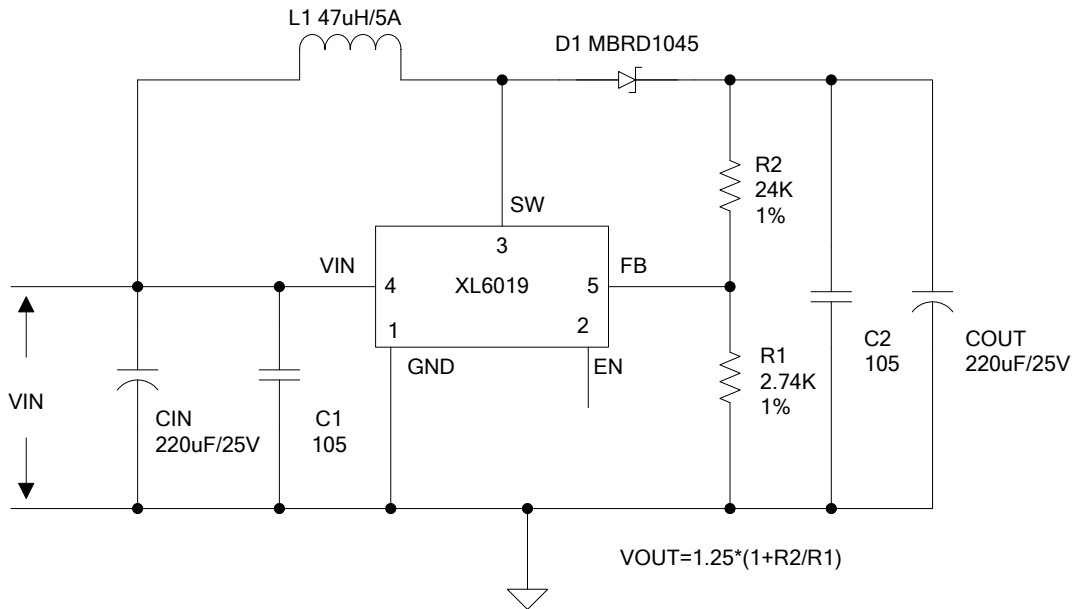


图 11. XL6019 系统参数测量电路 (VIN=5V,VOUT=12V)

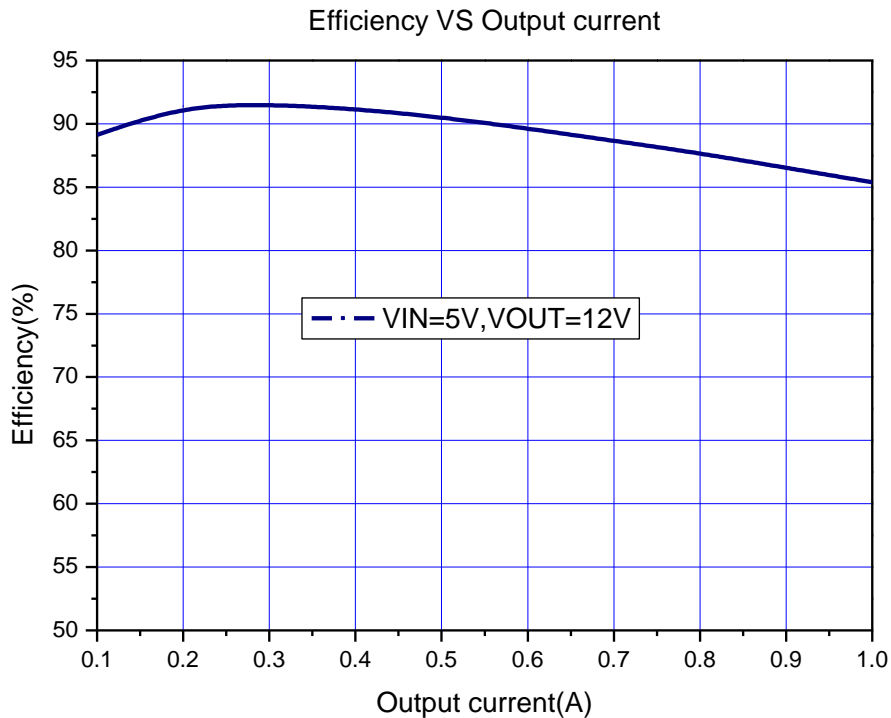


图12. XL6019系统效率曲线 (VIN=5V,VOUT=12V)

系统典型应用(VIN=10~32V,VOUT=36V)

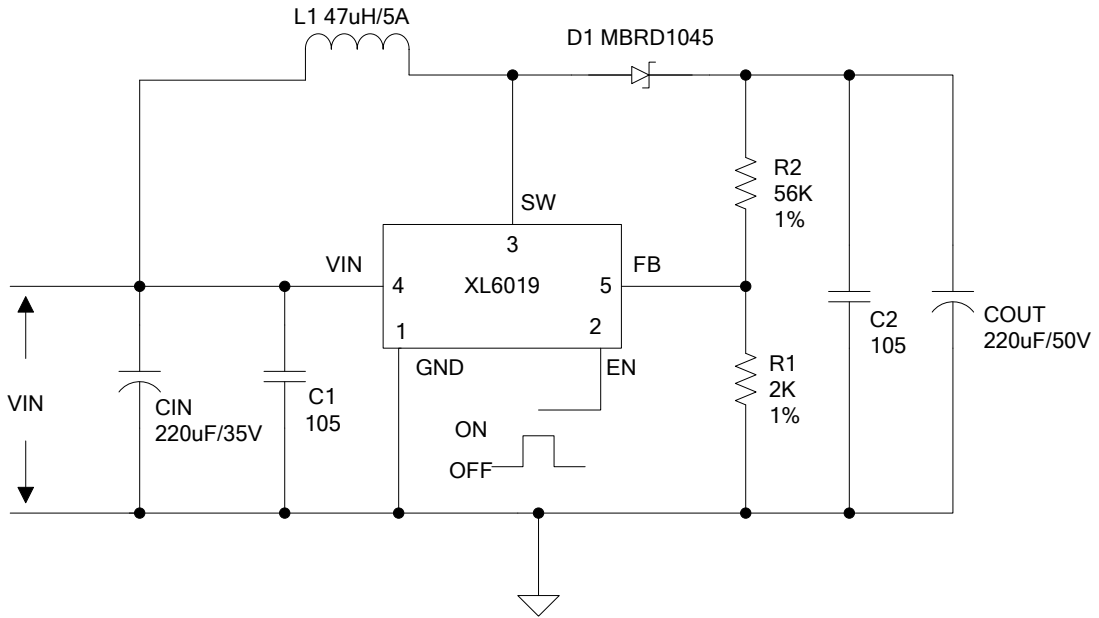


图 13. XL6019 系统参数测量电路 (VIN=10~32V,VOUT=36V)

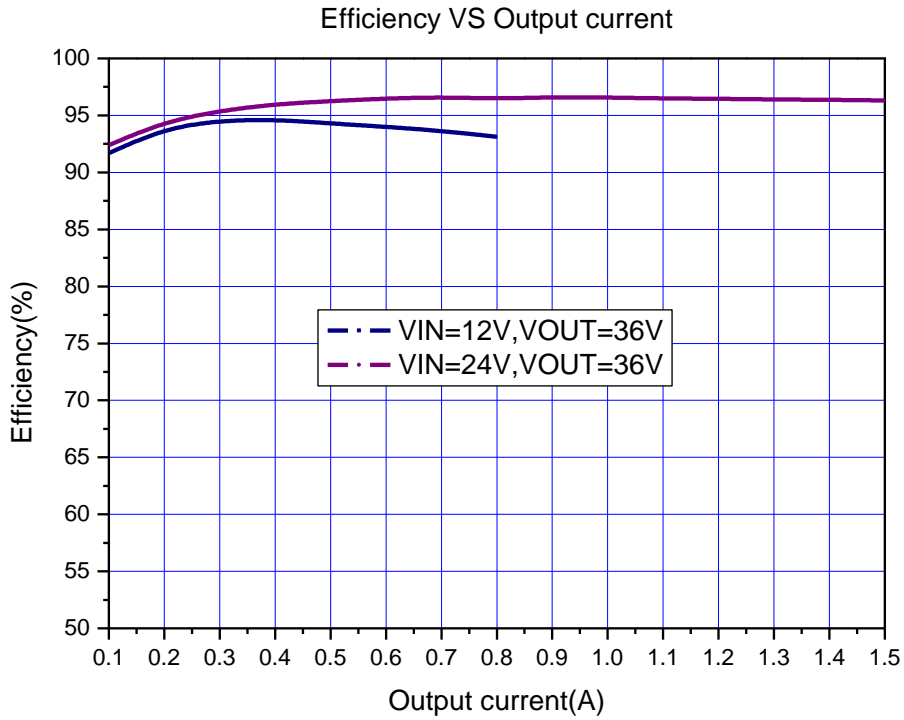


图14. XL6019系统效率曲线 (VIN=10~32V,VOUT=36V)

系统典型应用(VIN=20~40V,VOUT=48V)

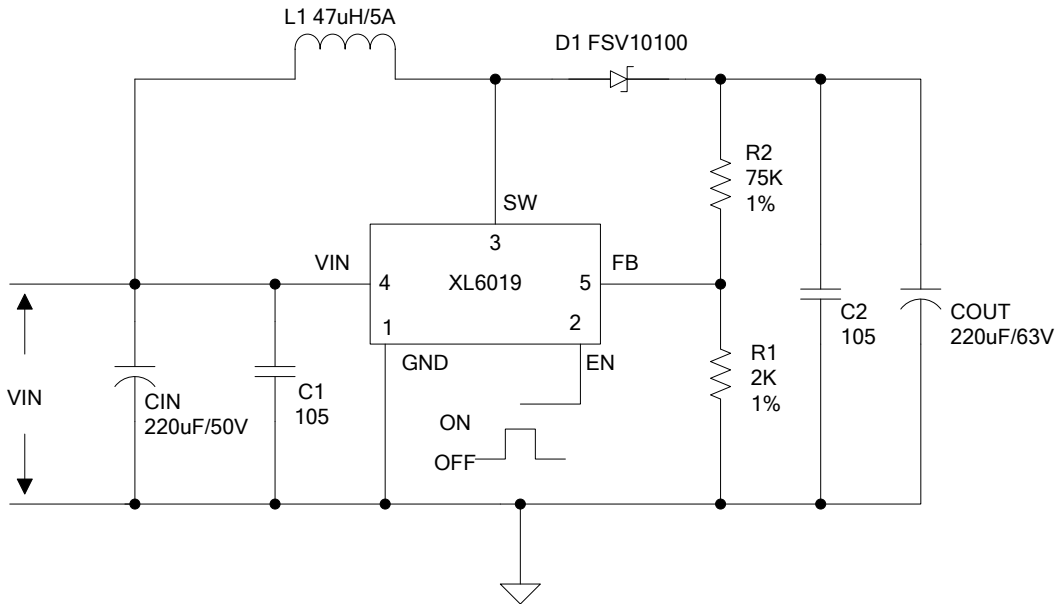


图 15. XL6019 系统参数测量电路 (VIN=20~40V,VOUT=48V)

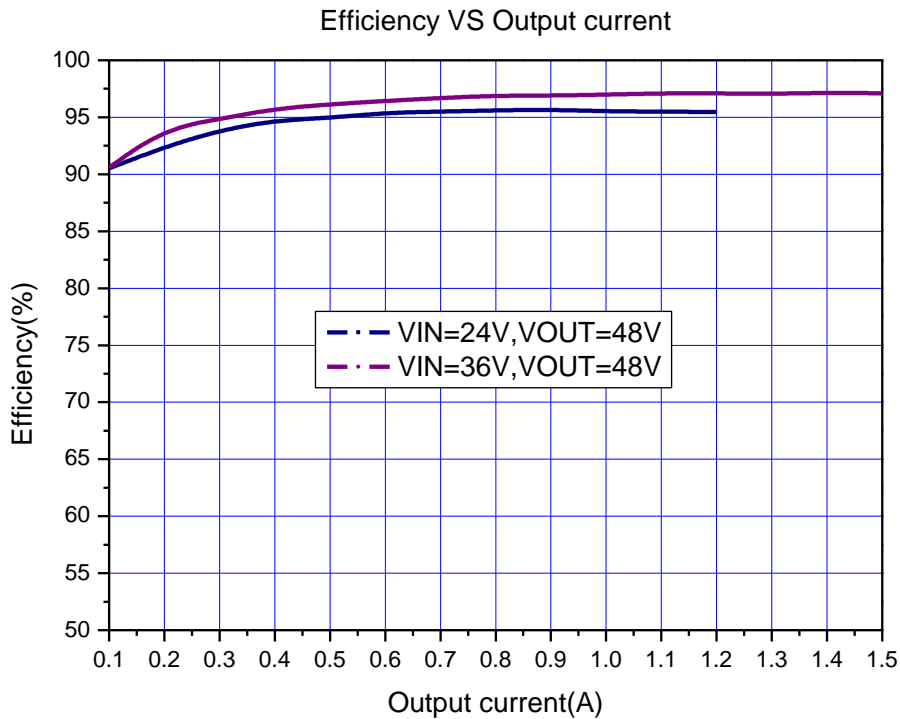


图16. XL6019系统效率曲线 (VIN=20~40V,VOUT=48V)

180KHz 60V 5A开关电流升压/升降压型DC-DC转换器

XL6019

系统典型应用-SEPIC(VIN=10~30V,VOUT=12V)

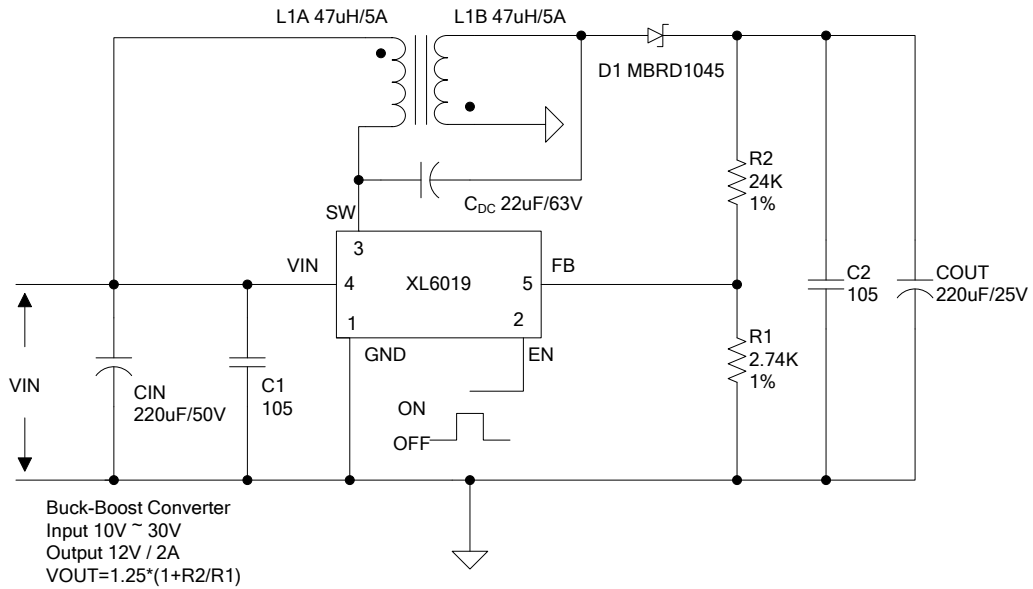


图 17. XL6019 系统参数测量电路(VIN=10~30V,VOUT=12V)

系统典型应用 -反相转换器 SEPIC反相拓扑(VIN=10~30V,VOUT= ± 12V)

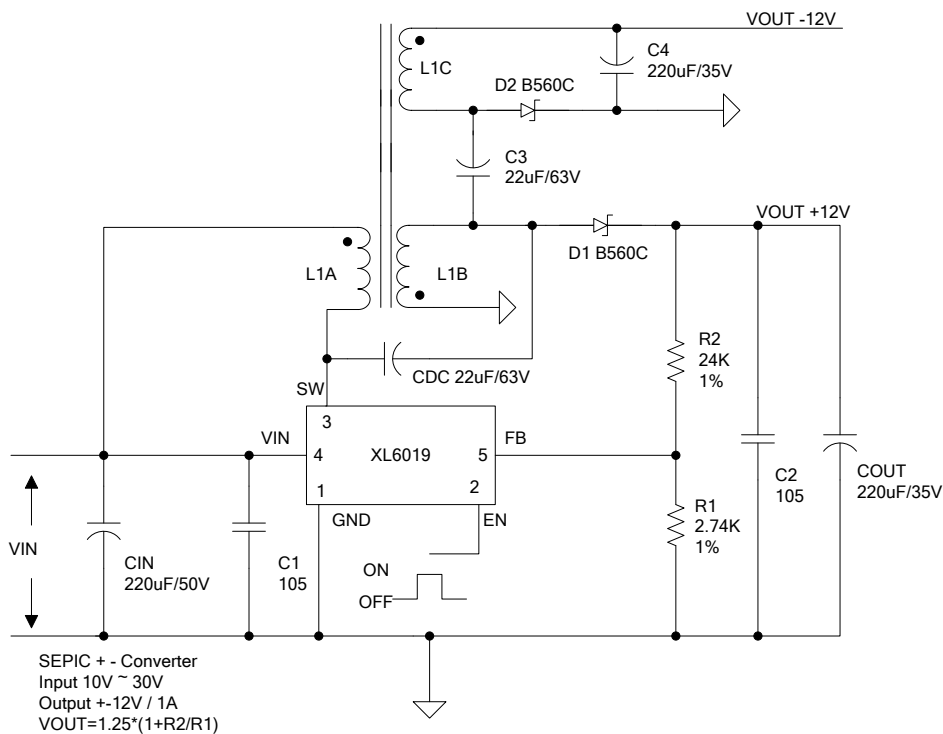


图 18. XL6019 系统参数测量电路(VIN=10~30V,VOUT= ± 12V)

大功率应用电路

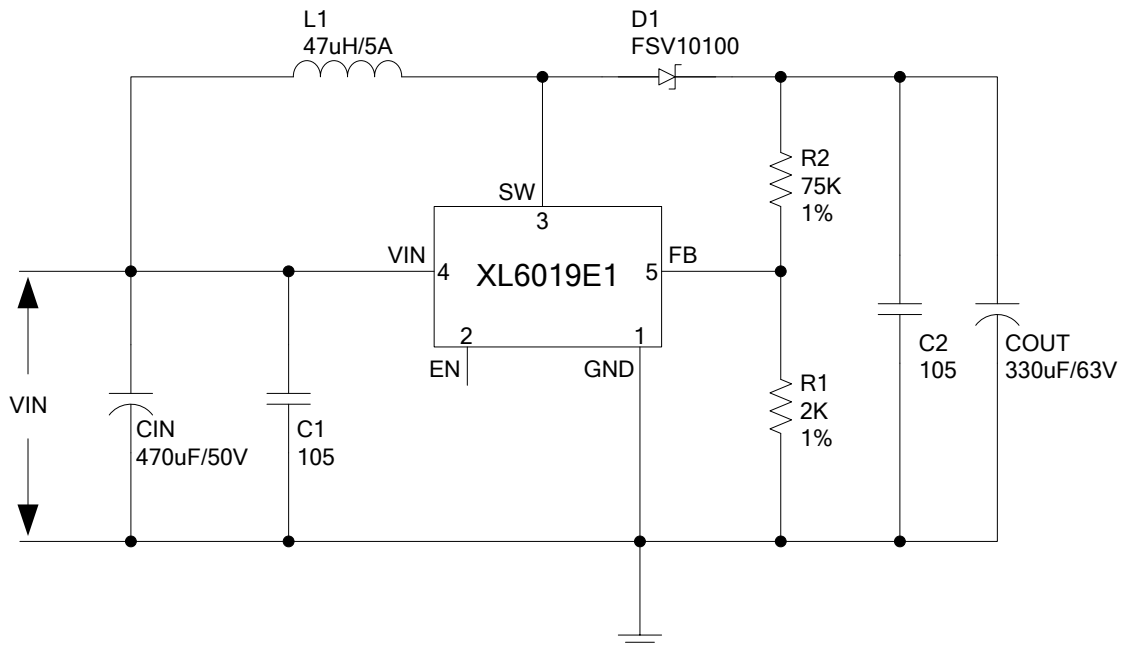
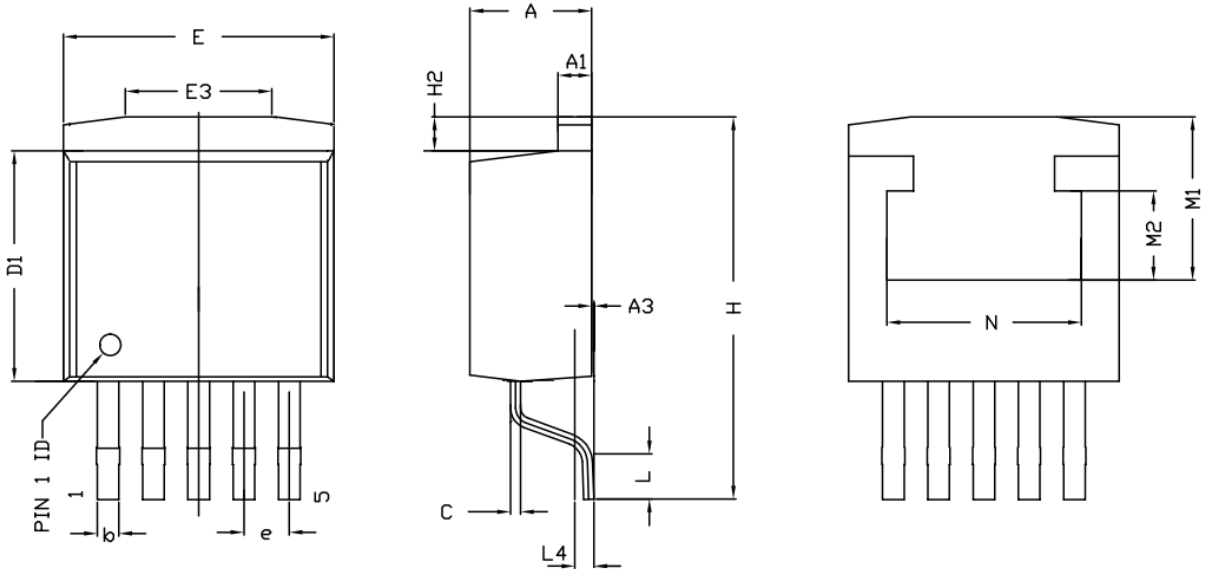


图 19. XL6019 大功率应用电路 (VIN=36V,VOUT=48V,IOUT=2.1A)

物理尺寸

TO263-5L



Symbol	Dimensions In Millimeters			Dimensions In Inches		
	Min.	Nom.	Max.	Min.	Nom.	Max.
A	4.45	4.60	4.70	0.175	0.181	0.185
A1	1.22	1.27	1.32	0.048	0.050	0.052
A3	0.00	-	0.15	0.000	-	0.006
b	0.71	-	0.97	0.028	-	0.038
c	0.38	-	0.76	0.015	-	0.030
D1	8.38	8.70	9.00	0.330	0.343	0.354
E	9.91	10.16	10.39	0.390	0.400	0.410
E3	5.00	6.50	8.00	0.197	0.256	0.315
e	1.70 REF.			0.067 REF.		
H	-	-	14.35	-	-	0.565
H2	0.90	1.27	1.42	0.035	0.050	0.056
L	-	1.98	-	-	0.078	-
L4	-	0.76	-	-	0.030	-
M1	-	6.12	-	-	0.241	-
M2	-	3.35	-	-	0.132	-
N	-	7.30	-	-	0.287	-

180KHz 60V 5A开关电流升压/升降压型DC-DC转换器**XL6019****重要申明**

XLSEMI 保留在任何时间、在没有任何通报的前提下，对所提供的产品和服务进行更正、修改、增强的权利。XLSEMI 不对 XLSEMI 产品以外的任何电路使用负责，也不提供其专利权许可。

XLSEMI 对客户应用帮助或产品设计不承担任何责任。客户应对其使用 XLSEMI 的产品和应用自行负责。为尽量减小与客户产品和应用相关的风险，客户应提供充分的设计与操作安全措施。

XLSEMI 保证其所销售的产品性能符合 XLSEMI 标准保修的适用规范，仅在 XLSEMI 保证的范围内，且 XLSEMI 认为有必要时才会使用测试或者其他质量控制技术。除非政府做出了硬性规定，否则没有必要对每种产品的所有参数进行测试。

对于 XLSEMI 的产品手册或数据表，仅在没有对内容进行任何篡改且带有相关授权、条件、限制和声明的情况下才允许进行复制。在复制信息的过程中对内容的篡改属于非法的、欺诈性商业行为。XLSEMI 对此类篡改过的文件不承担任何责任。

有关最新的产品信息，请访问 www.xlsemi.com。