

特点

- 输入电压范围：2.5V~20V
- 可驱动1~10串LED
- 关机电流：3uA
- 恒定开关频率1.2MHz
- 最大500mA开关电流
- 内置高频功率晶体管
- 内置肖特基二极管
- 效率高达85%
- 出色的线性与负载调整率
- EN引脚支持PWM亮度调节功能
- EN引脚提供TTL开关机功能
- 内置LED开路保护功能
- 内置热关断保护功能
- 器件HBM ESD分类等级Class3A
- SOT23-6封装

描述

XL6101是一款内置高频功率晶体管和肖特基二极管的高效率升压型恒流LED驱动器，支持输入电压2.5V~20V，高精度恒流输出驱动LED。芯片开关频率1.2MHz，内置频率补偿电路，允许使用价格适宜的小型外部元器件，降低整个电源系统的成本并减小印制电路板的空间。

200mV的低反馈电压大幅度地减少了外部采样电阻的功耗。EN引脚可同时支持TTL开关机功能和PWM亮度调节功能，支持PWM信号占空比0~100%之间连续可调。适用于极低静态电流和超小尺寸的应用。

应用

- 屏背光LED驱动
- 可穿戴便携式电子设备
- 数码相机
- PDA及其他手持设备
- 辅助显示器

典型应用示意图

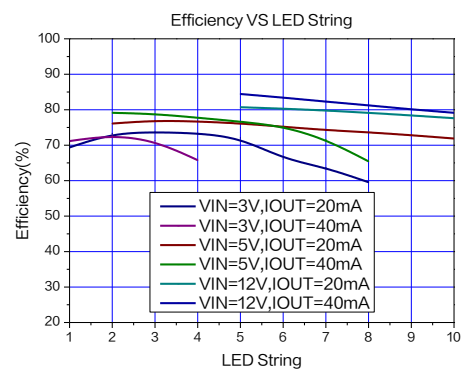
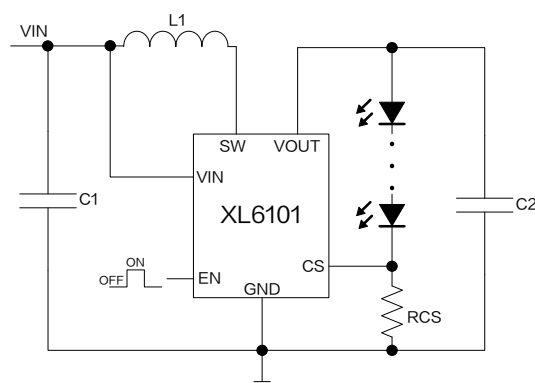


图1.XL6101典型应用示意图和转换效率曲线

500mA 1.2MHz 36V内置SBD的升压型恒流LED驱动器

XL6101

引脚配置

SW	1	6	VIN	
GND	2	XL6101	5	VOUT
CS	3	4	EN	



图 2. XL6101 引脚配置

表 1. 引脚说明

引脚号	引脚名	描述
1	SW	功率开关引脚，SW 是功率开关节点。
2	GND	接地引脚。
3	CS	输出电流采样引脚，CS 参考电压为 200mV。
4	EN	使能引脚，高电平工作，低电平关机，悬空时为高电平。支持 PWM 调光功能。
5	VOUT	输出引脚。
6	VIN	电源输入引脚，支持 DC2.5V~20V 范围电压输入，需要在 VIN 与 GND 之间并联陶瓷电容以消除噪声。

订购信息

产品型号	打印名称	封装方式	环保认证	包装类型
XL6101	6101	SOT23-6	RoHS & HF	3000 只每卷

方框图

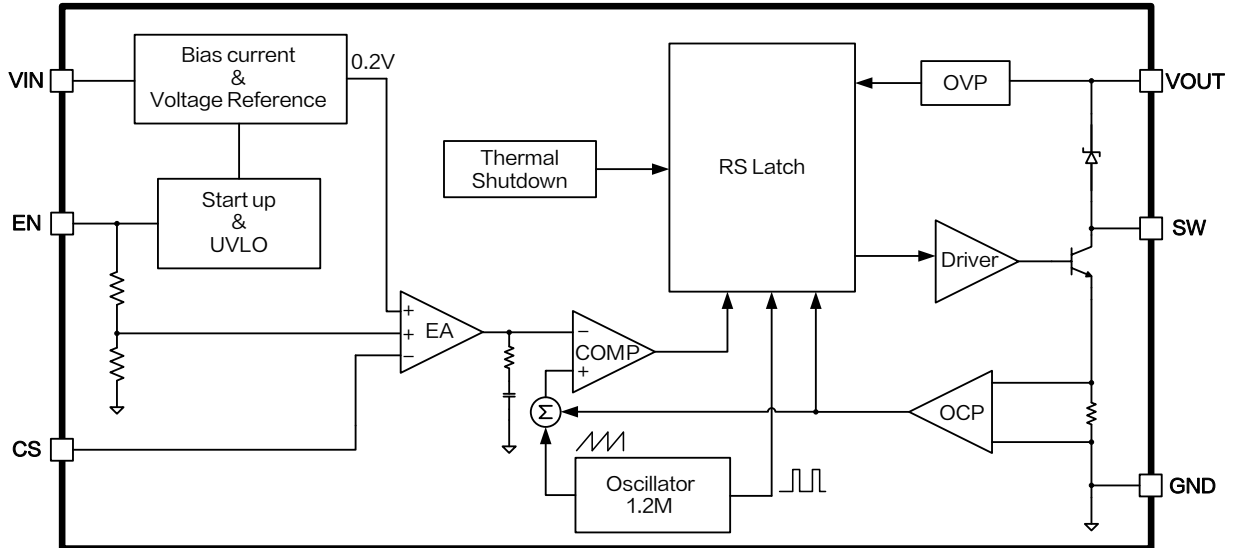


图 3. XL6101 方框图

绝对最大额定值 (注 1)

参数	符号	值	单位
输入电压	V_{IN}	-0.3 ~ 25	V
电流采样引脚电压	V_{CS}	-0.3 ~ V_{IN}	V
使能引脚电压	V_{EN}	-0.3 ~ V_{IN}	V
功率开关输入引脚电压	V_{SW}	-0.3 ~ 40	V
输出引脚电压	V_{OUT}	-0.3 ~ 40	V
功耗	P_D	250	mW
热阻 (SOT23-6) (结到环境, 无外部散热片)	R_{JA}	260	°C/W
最大结温	T_J	-40 ~ 150	°C
工作结温	T_J	-40 ~ 125	°C
贮存温度范围	T_{STG}	-65 ~ 150	°C
引脚温度 (焊接10秒)	T_{LEAD}	260	°C
ESD (HBM)		>4000	V

注 1: 超过绝对最大额定值可能导致芯片永久性损坏, 在上述或者其他未标明的条件下只做功能操作, 在绝对最大额定值条件下长时间工作可能会影响芯片的寿命。

500mA 1.2MHz 36V内置SBD的升压型恒流LED驱动器

XL6101

XL6101 电气特性

$T_A = 25^\circ\text{C}$ ，图5系统参数测量电路，除非特别说明。

符号	参数	条件	最小值	典型值	最大值	单位
V_{CS}	CS 电压	$V_{IN} = 5V, V_{OUT} = 9.9V$ $I_{LED} = 20mA$	194	200	206	mV
η	效率	$V_{IN} = 5V, V_{OUT} = 13.2V$ $I_{LED} = 20mA$	-	82.0	-	%
η	效率	$V_{IN} = 12V, V_{OUT} = 23.1V$ $I_{LED} = 40mA$	-	85.0	-	%

电气特性(直流参数)

$T_A = 25^\circ\text{C}$ ， $V_{IN} = 3V$ ，图4系统参数测量电路，除非特别说明。

参数	符号	条件	最小值	典型值	最大值	单位
工作电压	V_{IN}		2.5		20	V
关机电流	I_S	$V_{EN} = 0V$ V_{OUT} 悬空		3		μA
静态电源电流	I_Q	$V_{CS} = 2V$		2.3		mA
振荡频率	F_{OSC}		0.96	1.20	1.44	MHz
开关电流限值	I_L	$V_{CS} = 0V$		500		mA
功率管饱和压降	V_{SAT}	$I_{SW} = 300mA$		0.3		V
SBD 正向压降	V_F	$I_F = 300mA$		0.8		V
EN 引脚阈值电压	V_{EN}	高电平 (开启)	2.0			V
		低电平 (关断)			0.5	
最大占空比	D_{MAX}	$V_{CS} = 0V$		90		%
输出开路保护电压	V_{OUT}	$V_{OUT} OPEN$ ($V_{CS} = 0V$)		36		V
热关断温度	T_{SD}			150		$^\circ C$

500mA 1.2MHz 36V内置SBD的升压型恒流LED驱动器

XL6101

系统典型应用-单节锂电池驱动 LED 灯串

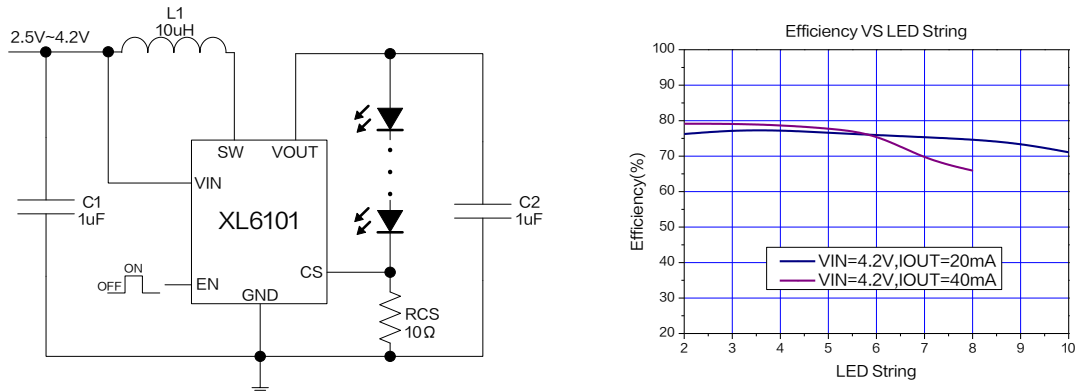


图 4. XL6101 系统参数测量电路及效率曲线图

表 2. 图 4 系统典型应用电路物料表

数量	位号	描述	料号	生产商
1	L1	10uH,0.73A,Inductor,3*3	ANR3015T100M	APV
1	C1	1uF,25V,Ceramic,X7R,0603	0603B105K250NT	Fenghua
1	C2	1uF,50V,Ceramic,X7R,0603	0603B105K500NT	Fenghua
1	RCS	10Ω,1%,1/8W,Thick Film,0805	RS-05K100FT	Fenghua

系统典型应用-两节锂电池驱动 LED 灯串

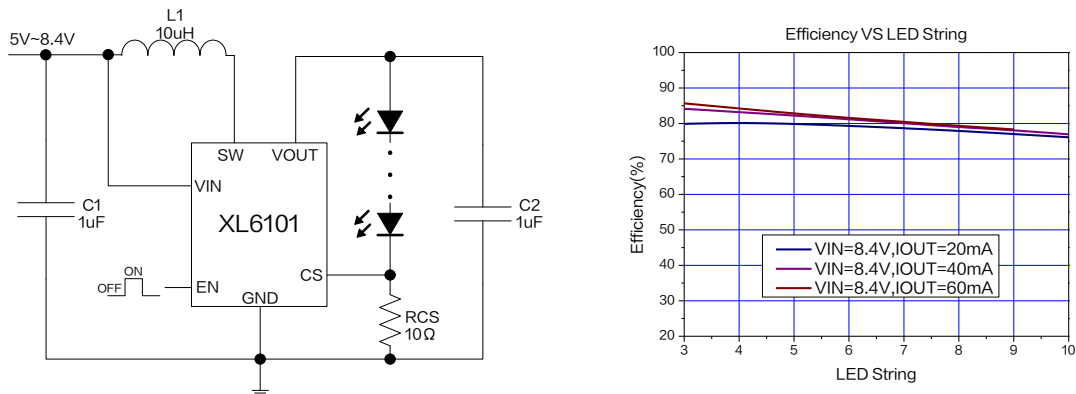


图 5. XL6101 系统参数测量电路及效率曲线图

表 3. 图 5 系统典型应用电路物料表

数量	位号	描述	料号	生产商
1	L1	10uH,0.73A,Inductor,3*3	ANR3015T100M	APV
1	C1	1uF,25V,Ceramic,X7R,0603	0603B105K250NT	Fenghua
1	C2	1uF,50V,Ceramic,X7R,0603	0603B105K500NT	Fenghua
1	RCS	10Ω,1%,1/8W,Thick Film,0805	RS-05K100FT	Fenghua

系统典型应用-PWM 调光电路

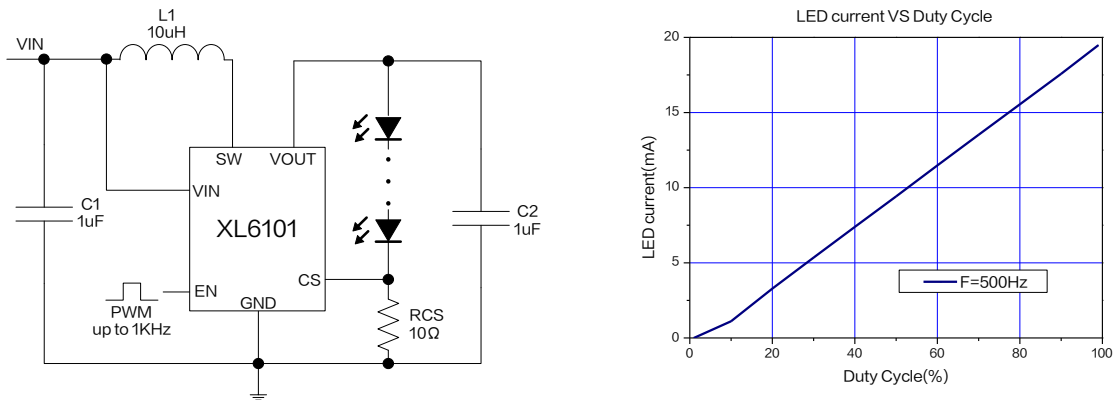


图 6. XL6101 调光电路及 PWM 调光曲线

典型特性 (LED 灯 $V_F=3.3\text{V}@I_F=20\text{mA}$, 除非特别说明)

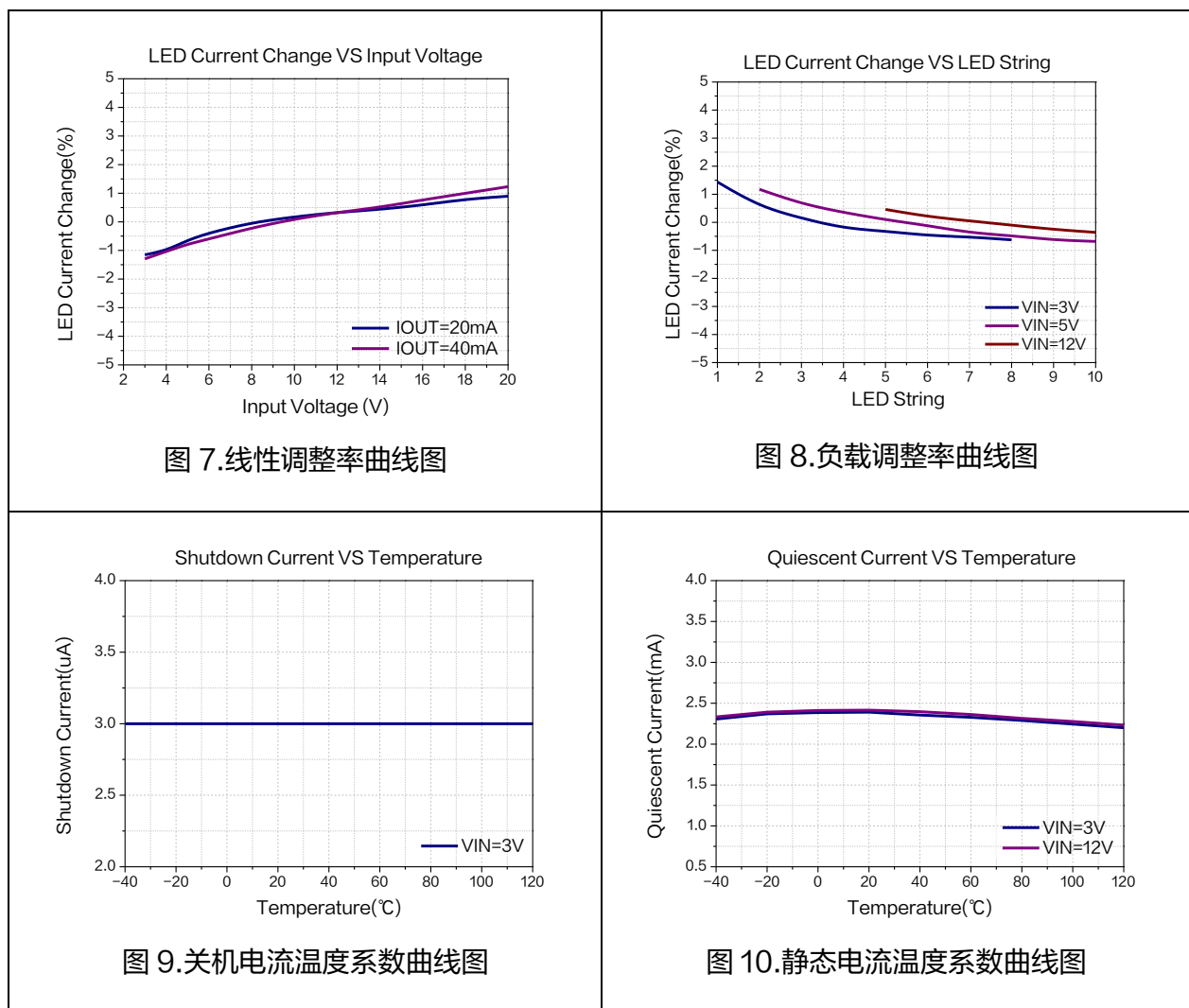


图 7.线性调整率曲线图

图 8.负载调整率曲线图

图 9.关机电流温度系数曲线图

图 10.静态电流温度系数曲线图

500mA 1.2MHz 36V内置SBD的升压型恒流LED驱动器

XL6101

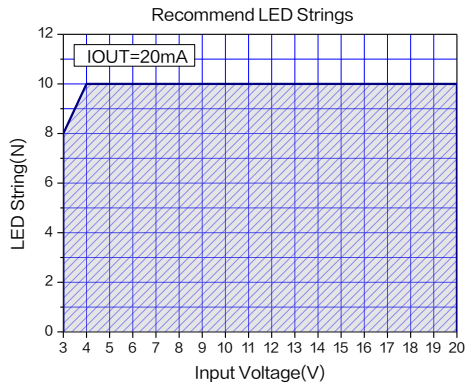


图 11.最大输出灯串 (IOU=20mA)

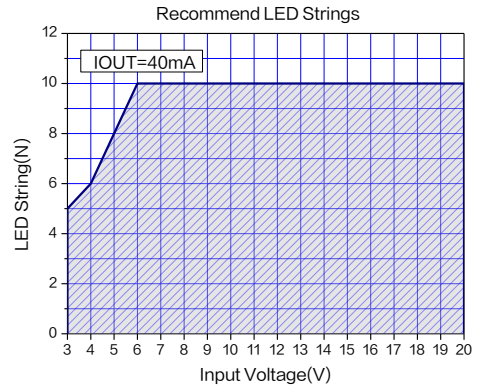


图 12.最大输出灯串 (IOU=40mA)

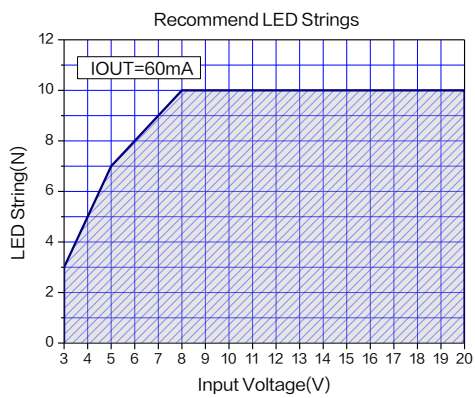


图 13.最大输出灯串 (IOU=60mA)

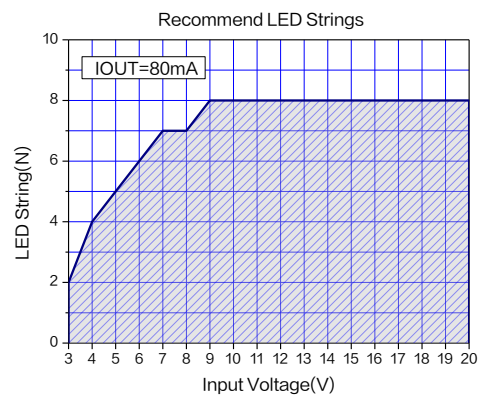


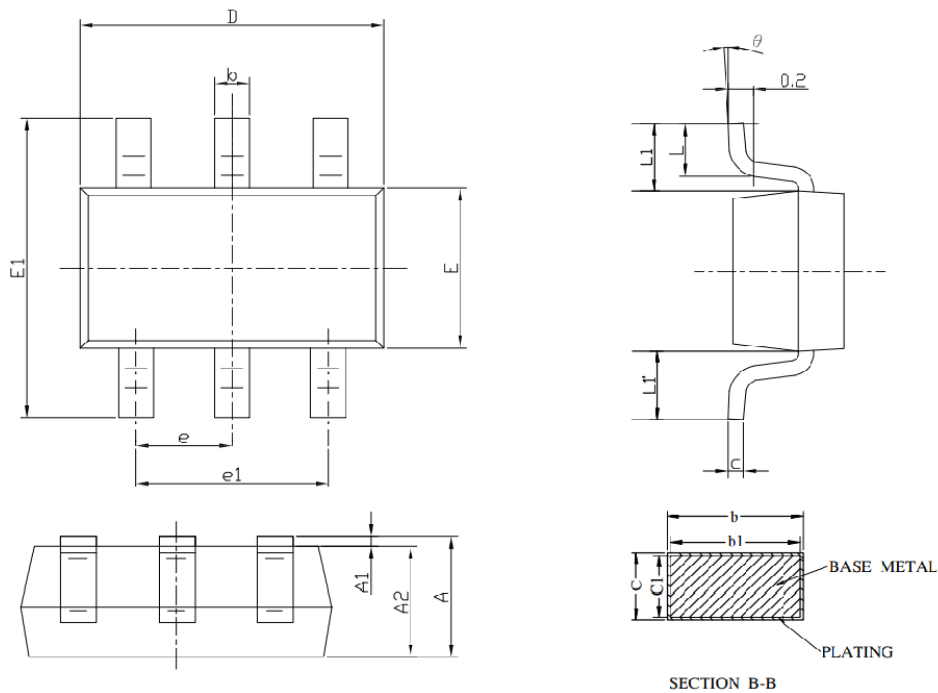
图 14.最大输出灯串 (IOU=80mA)

500mA 1.2MHz 36V内置SBD的升压型恒流LED驱动器

XL6101

物理尺寸

SOT23-6



Symbol	Dimensions In Millimeters		Dimensions In Inches	
	Min.	Max.	Min.	Max.
A	1.05	1.25	0.041	0.049
A1	0.00	0.10	0.000	0.004
A2	1.05	1.15	0.041	0.045
b	0.30	0.50	0.012	0.020
b1	0.29	0.47	0.011	0.019
c	0.10	0.20	0.004	0.008
c1	0.10	0.18	0.004	0.008
D	2.85	3.05	0.112	0.120
E	1.50	1.70	0.059	0.067
E1	2.65	2.95	0.104	0.116
e	0.95 REF.		0.037 REF.	
e1	1.80	2.00	0.071	0.079
L	0.30	0.60	0.012	0.024
L1-L1'	-	0.12	-	0.005
θ	0°	8°	0°	8°

500mA 1.2MHz 36V内置SBD的升压型恒流LED驱动器**XL6101****重要申明**

XLSEMI 保留在任何时间、在没有任何通报的前提下，对所提供的产品和服务进行更正、修改、增强的权利。XLSEMI 不对 XLSEMI 产品以外的任何电路使用负责，也不提供其专利权许可。

XLSEMI 对客户应用帮助或产品设计不承担任何责任。客户应对其使用 XLSEMI 的产品和应用自行负责。为尽量减小与客户产品和应用相关的风险，客户应提供充分的设计与操作安全措施。

XLSEMI 保证其所销售的产品性能符合 XLSEMI 标准保修的适用规范，仅在 XLSEMI 保证的范围内，且 XLSEMI 认为有必要时才会使用测试或者其他质量控制技术。除非政府做出了硬性规定，否则没有必要对每种产品的所有参数进行测试。

对于 XLSEMI 的产品手册或数据表，仅在没有对内容进行任何篡改且带有相关授权、条件、限制和声明的情况下才允许进行复制。在复制信息的过程中对内容的篡改属于非法的、欺诈性商业行为。XLSEMI 对此类篡改过的文件不承担任何责任。

有关最新的产品信息，请访问 www.xlsemi.com。