

### 特点

- 输入电压范围：2.5V~25V
- 可驱动1~10串LED
- 关机电流：3uA
- 恒定开关频率1.2MHz
- 最大600mA开关电流
- 内置高频功率晶体管
- 内置肖特基二极管
- 效率高达87%
- 出色的线性与负载调整率
- EN引脚支持PWM亮度调节功能
- EN引脚提供TTL开关机功能
- 升压或SEPIC拓扑结构
- 内置LED开路保护功能
- 内置热关断保护功能
- 器件HBM ESD分类等级Class3A
- DFN3X3-8封装

### 描述

XL6103是一款内置高频功率晶体管和肖特基二极管的高效率升压型恒流LED驱动器，支持输入电压2.5V~25V，高精度恒流输出驱动LED。芯片开关频率1.2MHz，内置频率补偿电路，允许使用价格适宜的小型外部元器件，降低整个电源系统的成本并减小印制电路板的空间。

200mV的低反馈电压大幅度地减少了外部采样电阻的功耗。EN引脚可同时支持TTL开关机功能和PWM亮度调节功能，支持PWM信号占空比0~100%之间连续可调。适用于极低静态电流和超小尺寸的应用。

### 应用

- 屏背光LED驱动
- 可穿戴便携式电子设备
- 数码相机
- PDA及其他手持设备
- 辅助显示器

### 典型应用示意图

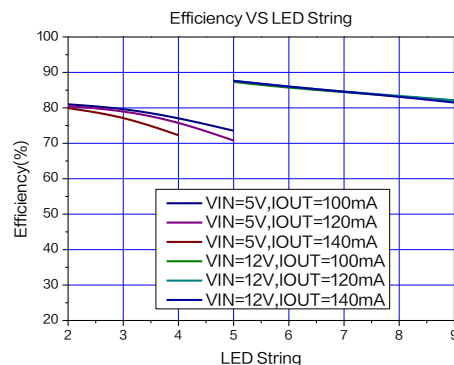
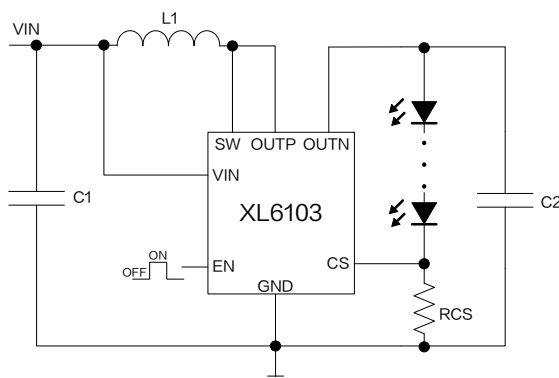


图1.XL6103典型应用示意图和转换效率曲线

600mA 1.2MHz 36V内置SBD的升压型恒流LED驱动器

XL6103

## 引脚配置

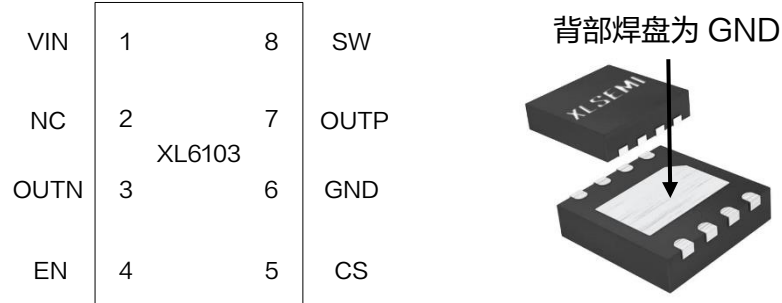


图 2. XL6103 引脚配置

表 1. 引脚说明

引脚号	引脚名	描述
1	VIN	电源输入引脚，支持 DC2.5V~25V 范围电压输入，需要在 VIN 与 GND 之间并联陶瓷电容以消除噪声。
2	NC	无连接。
3	OUTN	输出引脚，内部肖特基二极管阴极。
4	EN	使能引脚，高电平工作，低电平关机，悬空时为高电平。支持 PWM 调光功能。
5	CS	输出电流采样引脚，CS 参考电压为 200mV。
6	GND	接地引脚。
7	OUTP	内部肖特基二极管阳极引脚。
8	SW	功率开关引脚，SW 是功率开关节点。

## 订购信息

产品型号	打印名称	封装方式	环保认证	包装类型
XL6103	XL6103	DFN3X3-8	RoHS & HF	5000 只每卷

600mA 1.2MHz 36V内置SBD的升压型恒流LED驱动器

XL6103

## 方框图

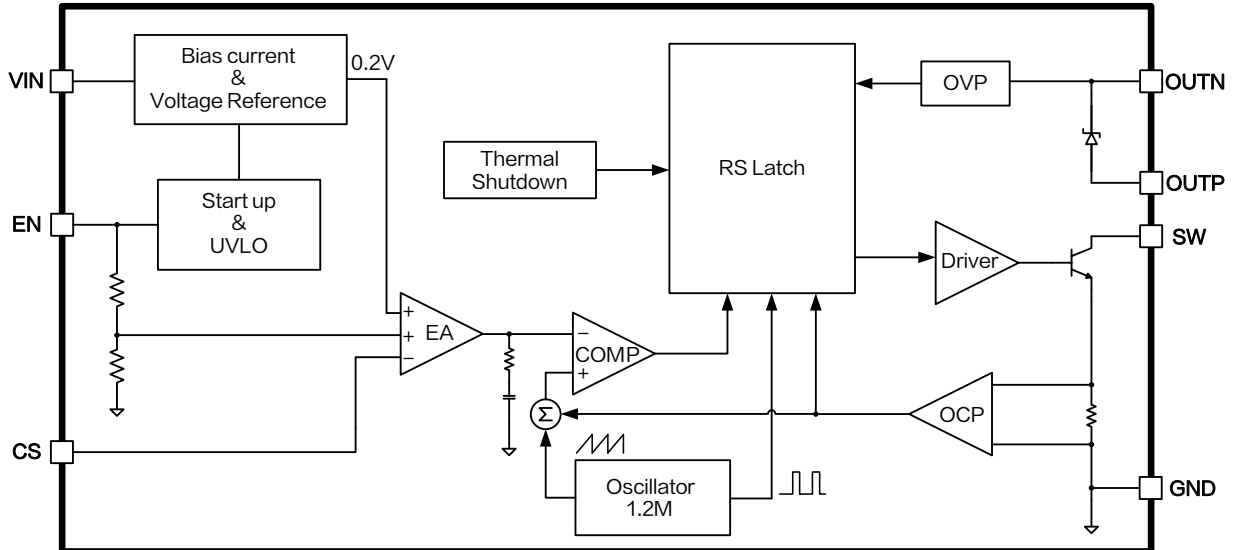


图 3. XL6103 方框图

## 绝对最大额定值 (注 1)

参数	符号	值	单位
输入电压	$V_{IN}$	-0.3 ~ 32	V
电流采样引脚电压	$V_{CS}$	-0.3 ~ $V_{IN}$	V
使能引脚电压	$V_{EN}$	-0.3 ~ $V_{IN}$	V
功率开关输入引脚电压	$V_{SW}$	-0.3 ~ 40	V
输出引脚电压	$V_{OUTN}$	-0.3 ~ 40	V
功耗	$P_D$	250	mW
热阻 (DFN3X3-8) (结到环境, 无外部散热片)	$R_{JA}$	55	°C/W
最大结温	$T_J$	-40 ~ 150	°C
操作结温	$T_J$	-40 ~ 125	°C
贮存温度范围	$T_{STG}$	-65 ~ 150	°C
引脚温度 (焊接10秒)	$T_{LEAD}$	260	°C
ESD (HBM)		>4000	V

注 1: 超过绝对最大额定值可能导致芯片永久性损坏, 在上述或者其他未标明的条件下只做功能操作, 在绝对最大额定值条件下长时间工作可能会影响芯片的寿命。

600mA 1.2MHz 36V内置SBD的升压型恒流LED驱动器

XL6103

## XL6103 电气特性

$T_A = 25^\circ\text{C}$ ，图4系统参数测量电路，除非特别说明。

符号	参数	条件	最小值	典型值	最大值	单位
$V_{CS}$	CS 电压	$V_{IN} = 5V, V_{OUT} = 9.9V$ $I_{LED} = 20mA$	194	200	206	mV
$\eta$	效率	$V_{IN} = 5V, V_{OUT} = 13.2V$ $I_{LED} = 20mA$	-	78.0	-	%
$\eta$	效率	$V_{IN} = 12V, V_{OUT} = 16.5V$ $I_{LED} = 100mA$	-	87.3	-	%

## 电气特性(直流参数)

$T_A = 25^\circ\text{C}$ ， $V_{IN} = 3V$ ，图4系统参数测量电路，除非特别说明。

参数	符号	条件	最小值	典型值	最大值	单位
工作电压	$V_{IN}$		2.5		25	V
关机电流	$I_S$	$V_{EN} = 0V$ OUTN 悬空		3		$\mu A$
静态电源电流	$I_Q$	$V_{CS} = 2V$		2.3		mA
振荡频率	$F_{OSC}$		0.96	1.20	1.44	MHz
开关电流限值	$I_L$	$V_{CS} = 0V$		650		mA
功率管饱和压降	$V_{SAT}$	$I_{SW} = 300mA$		0.3		V
SBD 正向压降	$V_F$	$I_F = 300mA$		0.8		V
EN 引脚阈值电压	$V_{EN}$	高电平 (开启)	2.0			V
		低电平 (关断)			0.5	
最大占空比	$D_{MAX}$	$V_{CS} = 0V$		90		%
输出开路保护电压	$V_{OUT}$	OUTN OPEN ( $V_{CS} = 0V$ )		36		V
热关断温度	$T_{SD}$			150		$^\circ\text{C}$

### 系统典型应用-单节锂电池驱动 LED 灯串

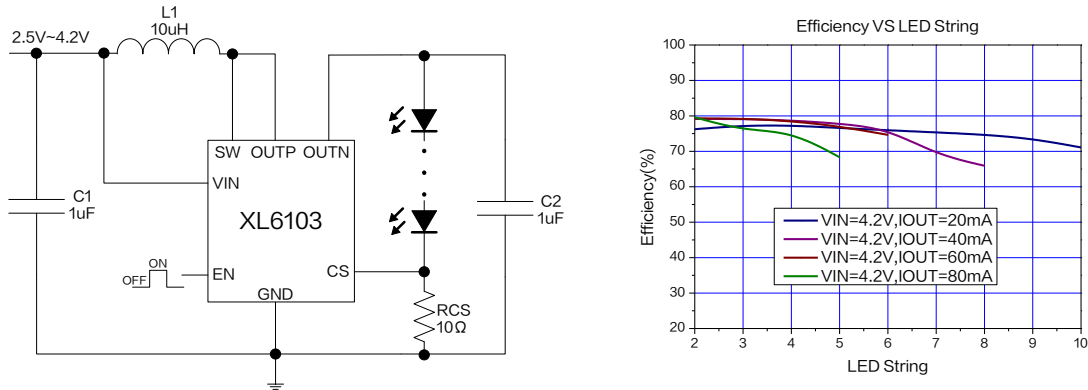


图 4. XL6103 系统参数测量电路及效率曲线图

表 2. 图 4 系统典型应用电路物料表

数量	位号	描述	料号	生产商
1	L1	10uH,0.73A,Inductor,3*3	ANR3015T100M	APV
2	C1,C2	1uF,50V,Ceramic,X7R,0603	0603B105K500NT	Fenghua
1	RCS	10Ω,1%,1/8W,Thick Film,0805	RS-05K100FT	Fenghua

### 系统典型应用-两节锂电池驱动 LED 灯串

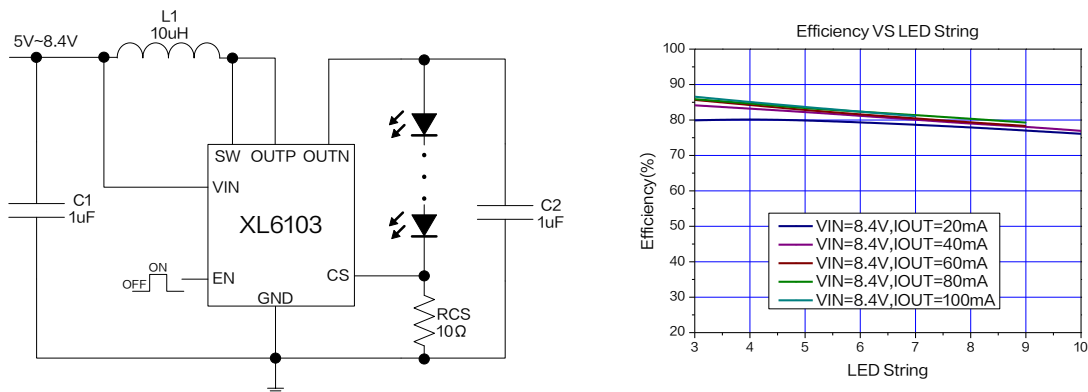


图 5. XL6103 系统参数测量电路及效率曲线图

表 3. 图 5 系统典型应用电路物料表

数量	位号	描述	料号	生产商
1	L1	10uH,0.73A,Inductor,3*3	ANR3015T100M	APV
2	C1,C2	1uF,50V,Ceramic,X7R,0603	0603B105K500NT	Fenghua
1	RCS	10Ω,1%,1/8W,Thick Film,0805	RS-05K100FT	Fenghua

## 600mA 1.2MHz 36V内置SBD的升压型恒流LED驱动器

## XL6103

### 系统典型应用-BOOST 拓扑驱动 LED 灯串

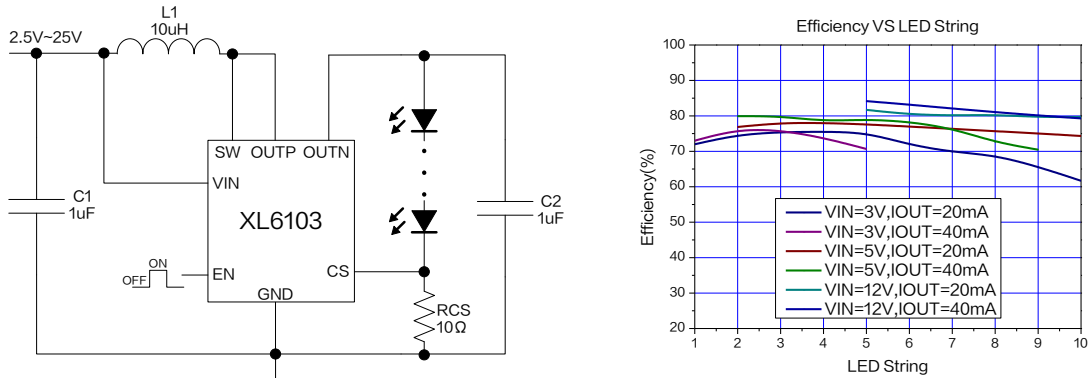


图 6. XL6103 系统参数测量电路及效率曲线图

表 4. 图 6 系统典型应用电路物料表

数量	位号	描述	料号	生产商
1	L1	10uH,0.73A,Inductor,3*3	ANR3015T100M	APV
2	C1,C2	1uF,50V,Ceramic,X7R,0603	0603B105K500NT	Fenghua
1	RCS	10Ω,1%,1/8W,Thick Film,0805	RS-05K100FT	Fenghua

### 系统典型应用-SEPIC 拓扑驱动 LED 灯串

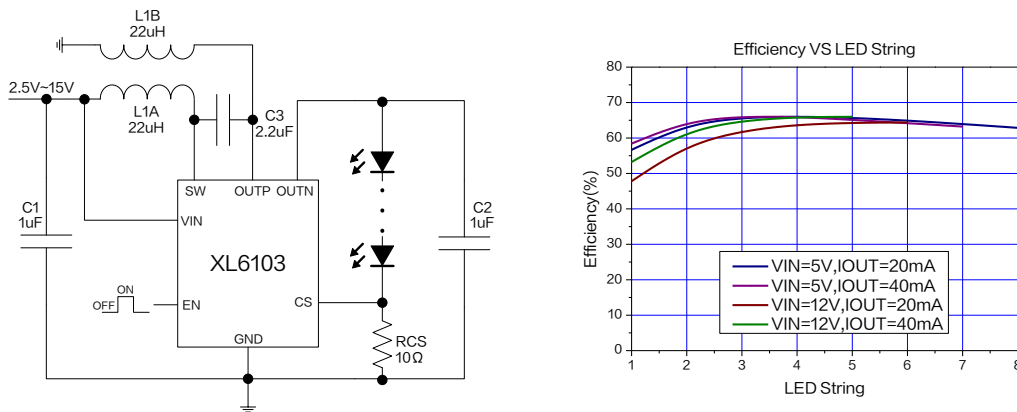


图 7. XL6103 系统参数测量电路及效率曲线图

表 5. 图 7 系统典型应用电路物料表

数量	位号	描述	料号	生产商
2	L1A,L1B	10uH,0.73A,Inductor,3*3	ANR3015T100M	APV
2	C1,C2	1uF,50V,Ceramic,X7R,0603	0603B105K500NT	Fenghua
1	C3	2.2uF,50V,Ceramic,X7R,0805	0805X225K500NT	Fenghua
1	RCS	10Ω,1%,1/8W,Thick Film,0805	RS-05K100FT	Fenghua

### 系统典型应用-PWM 调光电路

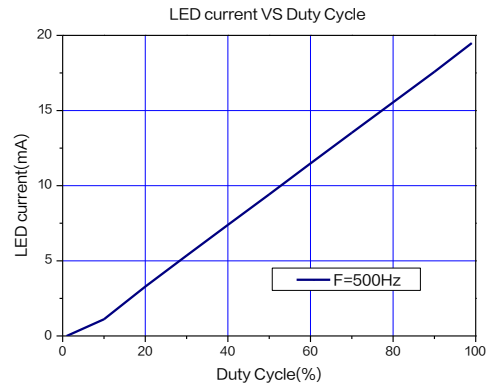
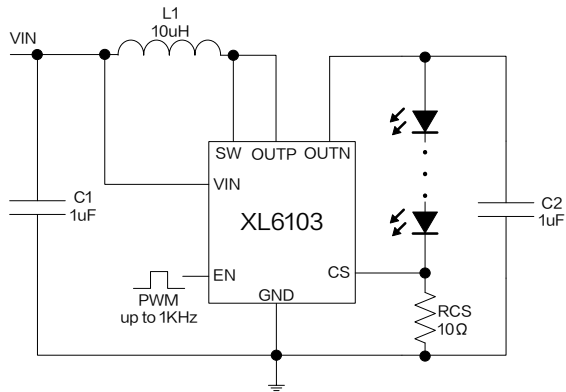
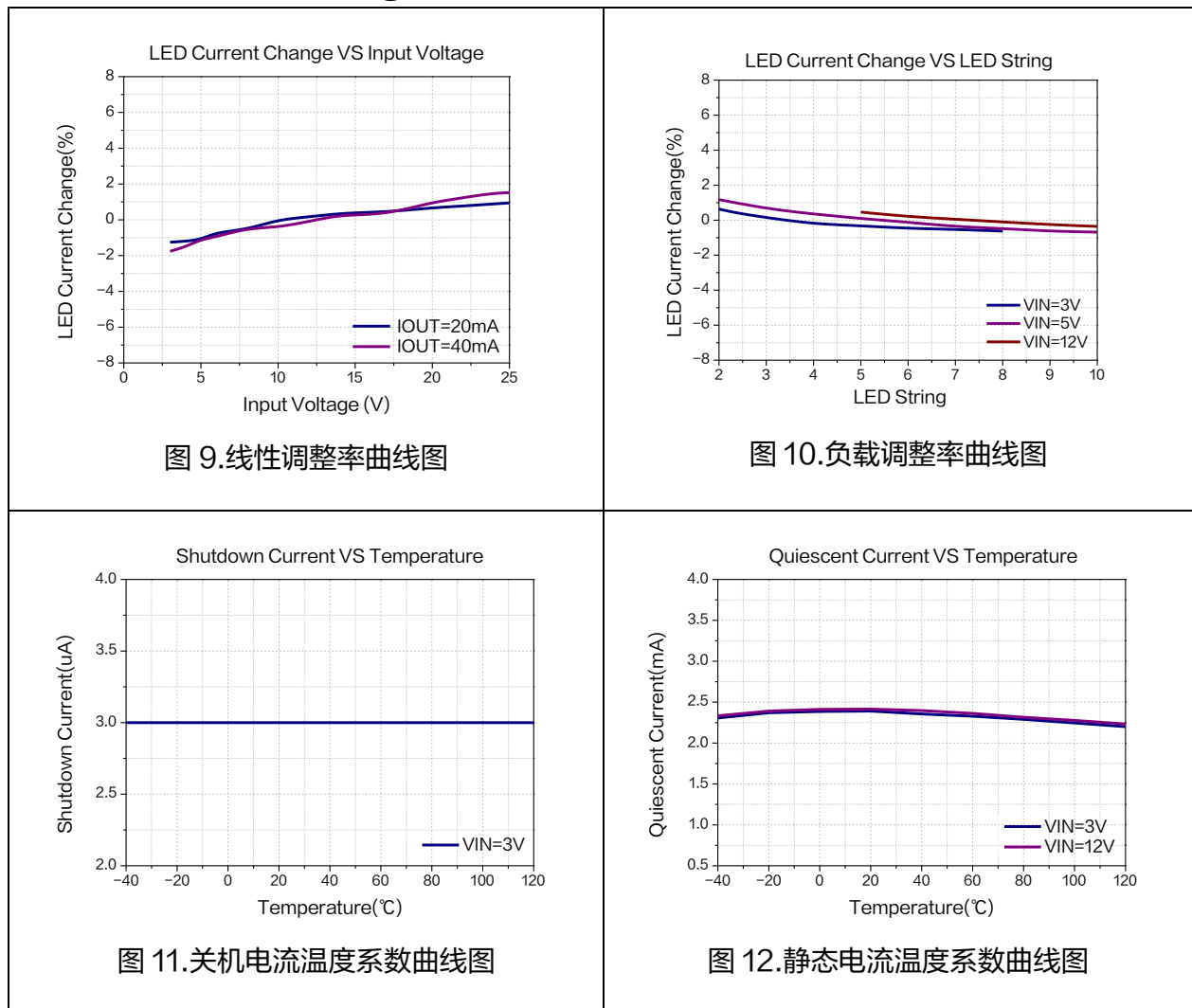


图 8. XL6103 调光电路及 PWM 调光曲线

### 典型特性 (LED 灯 $V_F=3.3V@I_F=20mA$ , 除非特别说明)



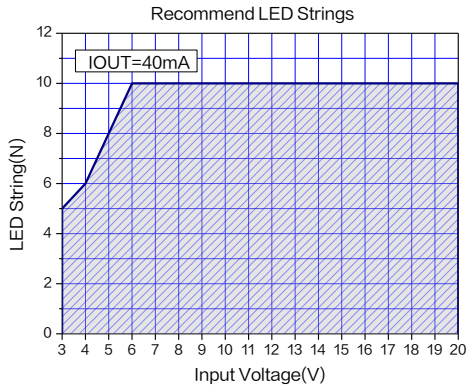


图 13.最大输出灯串 ( IOU=40mA )

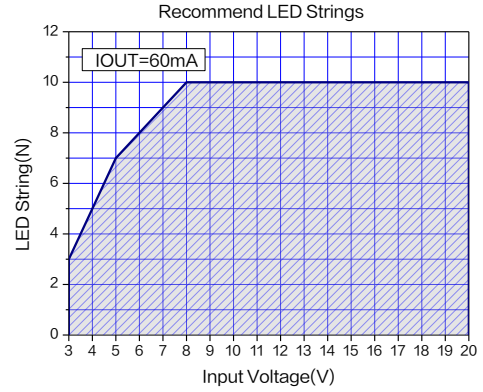


图 14.最大输出灯串 ( IOU=60mA )

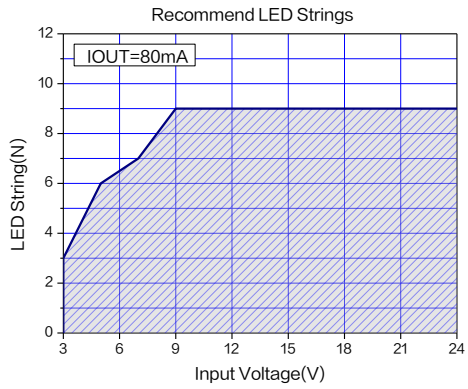


图 15.最大输出灯串 ( IOU=80mA )

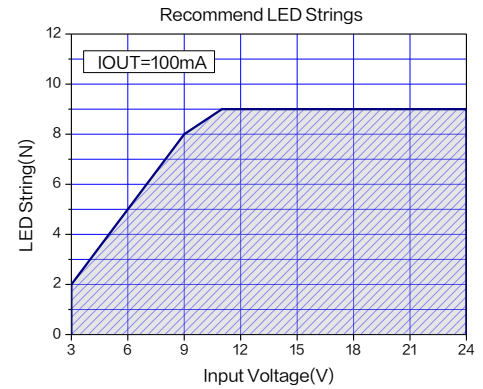


图 16.最大输出灯串 ( IOU=100mA )

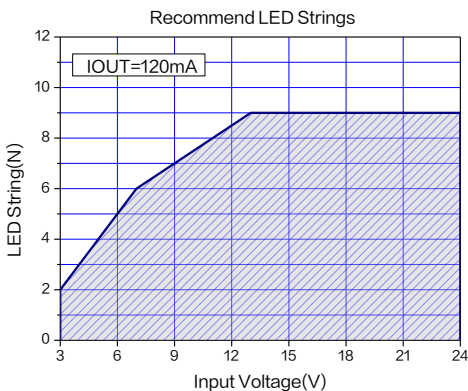


图 17.最大输出灯串 ( IOU=120mA )

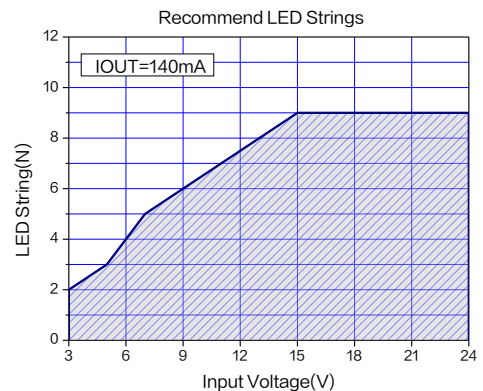
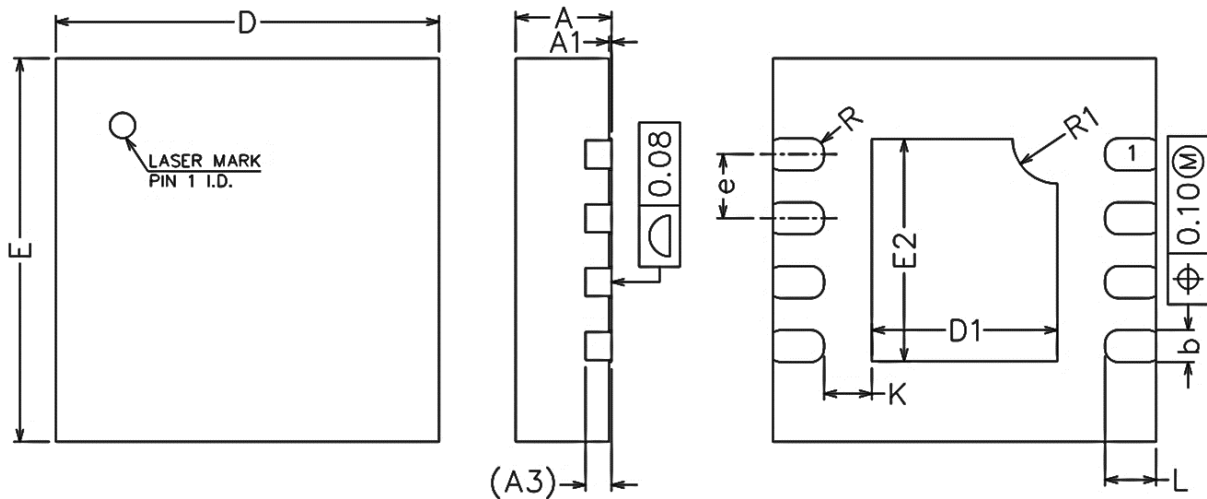


图 18.最大输出灯串 ( IOU=140mA )



## 物理尺寸

### DFN3X3-8



Symbol	Dimensions In Millimeters			Dimensions In Inches		
	Min.	Nom.	Max.	Min.	Nom.	Max.
A	0.700	0.750	0.800	0.027	0.030	0.032
A1	0.000	0.020	0.050	0.000	0.001	0.002
A3	0.203 REF.			0.008 REF.		
b	0.200	0.250	0.300	0.007	0.010	0.012
D	2.900	3.000	3.100	0.114	0.118	0.122
E	2.900	3.000	3.100	0.114	0.118	0.122
D2	1.350	1.450	1.550	0.053	0.057	0.061
E2	1.640	1.740	1.840	0.064	0.068	0.072
e	0.400	0.500	0.600	0.016	0.020	0.024
K	0.275	0.375	0.475	0.011	0.015	0.019
L	0.300	0.400	0.500	0.012	0.016	0.020
R	0.100 REF.			0.004 REF.		
R1	0.350 REF.			0.014 REF.		

**重要申明**

XLSEMI 保留在任何时间、在没有任何通报的前提下，对所提供的产品和服务进行更正、修改、增强的权利。XLSEMI 不对 XLSEMI 产品以外的任何电路使用负责，也不提供其专利权许可。

XLSEMI 对客户应用帮助或产品设计不承担任何责任。客户应对其使用 XLSEMI 的产品和应用自行负责。为尽量减小与客户产品和应用相关的风险，客户应提供充分的设计与操作安全措施。

XLSEMI 保证其所销售的产品性能符合 XLSEMI 标准保修的适用规范，仅在 XLSEMI 保证的范围内，且 XLSEMI 认为有必要时才会使用测试或者其他质量控制技术。除非政府做出了硬性规定，否则没有必要对每种产品的所有参数进行测试。

对于 XLSEMI 的产品手册或数据表，仅在没有对内容进行任何篡改且带有相关授权、条件、限制和声明的情况下才允许进行复制。在复制信息的过程中对内容的篡改属于非法的、欺诈性商业行为。XLSEMI 对此类篡改过的文件不承担任何责任。

有关最新的产品信息，请访问 [www.xlsemi.com](http://www.xlsemi.com)。