

600mA 1.2MHz 36V内置SBD的升压型DC-DC转换器

XL6109

特点

- 输入电压范围：2.5V~25V
- 输出电压范围：3V~32V
- 关机电流：3uA
- 恒定开关频率1.2MHz
- 最大600mA开关电流
- 内置高频功率晶体管
- 内置肖特基二极管
- 效率高达87%
- 出色的线性与负载调整率
- EN引脚提供TTL开关机功能
- 升压或SEPIC拓扑结构
- 内置输出过压保护功能
- 内置热关断保护功能
- 器件HBM ESD分类等级Class3A
- DFN3X3-8封装

描述

XL6109是一款内置高频功率晶体管和肖特基二极管的高效率升压型DC-DC转换器，支持输入电压2.5V~25V。芯片开关频率1.2MHz，内置频率补偿电路，允许使用价格适宜的小型外部元器件，降低整个电源系统的成本并减小印制电路板的空间。

采用外部分压电阻器设定输出电压值，410mV的低反馈电压大幅度地减少了外部采样电阻的功耗。EN引脚可支持TTL开关机功能，内置输出过压保护及热关断保护功能。适用于极低静态电流和超小尺寸的应用。

应用

- 面板电源
- GPS接收器
- DSL调制解调器
- 可穿戴便携式电子设备

典型应用示意图

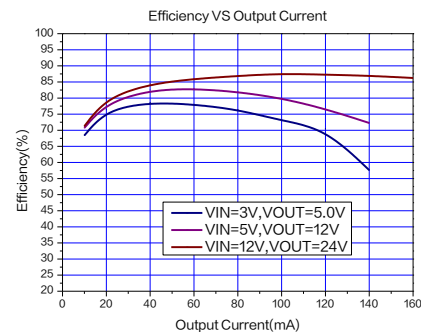
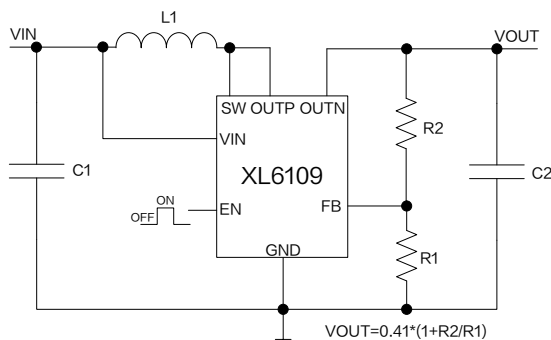


图1.XL6109典型应用示意图和转换效率曲线

600mA 1.2MHz 36V内置SBD的升压型DC-DC转换器

XL6109

引脚配置

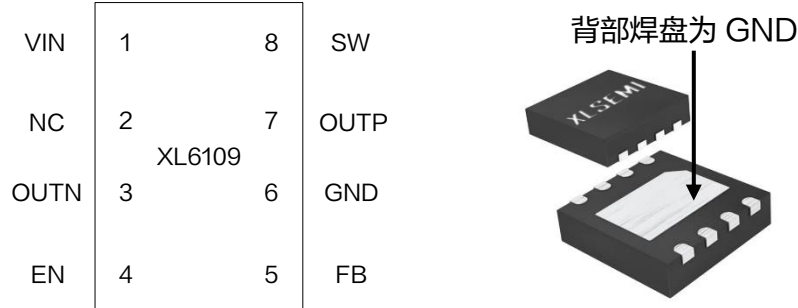


图 2. XL6109 引脚配置

表 1. 引脚说明

引脚号	引脚名	描述
1	VIN	电源输入引脚, 支持 DC2.5V~25V 范围电压输入, 需要在 VIN 与 GND 之间并联陶瓷电容以消除噪声。
2	NC	无连接。
3	OUTN	输出引脚, 内部肖特基二极管阴极。
4	EN	使能引脚, 高电平工作, 低电平关机, 悬空时为高电平。
5	FB	反馈引脚, 通过外部电阻分压网络, 检测输出电压进行调整。参考电压为 410mV。
6	GND	接地引脚。
7	OUTP	内部肖特基二极管阳极引脚。
8	SW	功率开关引脚, SW 是功率开关节点。

订购信息

产品型号	打印名称	封装方式	环保认证	包装类型
XL6109	XL6109	DFN3X3-8	RoHS & HF	5000 只每卷

方框图

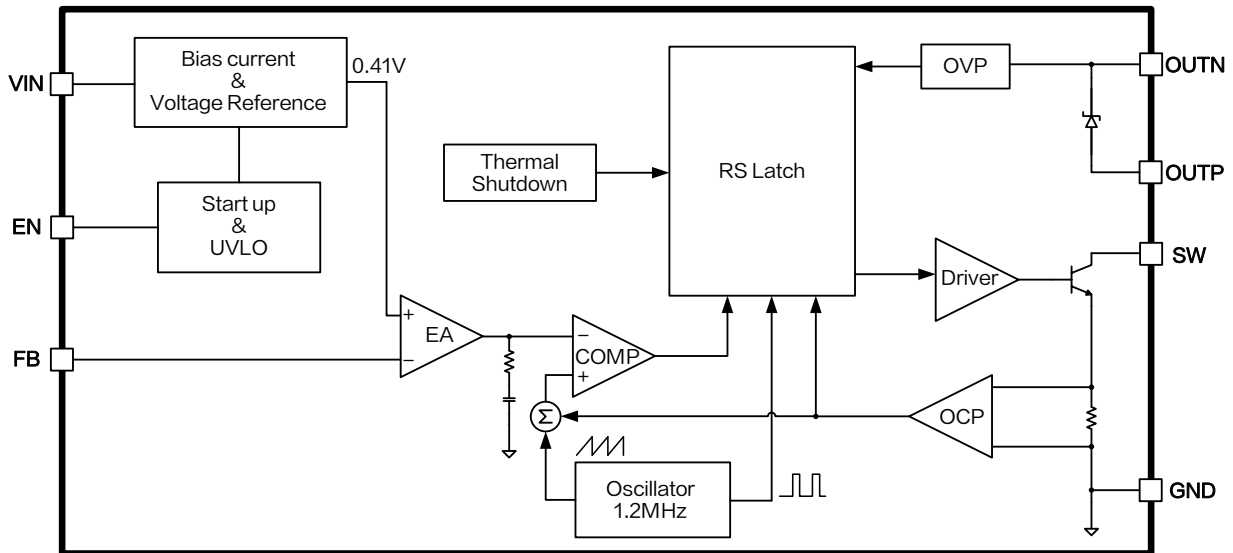


图 3. XL6109 方框图

绝对最大额定值 (注 1)

参数	符号	值	单位
输入电压	V_{IN}	-0.3 ~ 32	V
反馈引脚电压	V_{FB}	-0.3 ~ V_{IN}	V
使能引脚电压	V_{EN}	-0.3 ~ V_{IN}	V
功率开关输入引脚电压	V_{SW}	-0.3 ~ 40	V
输出引脚电压	V_{OUTN}	-0.3 ~ 40	V
功耗	P_D	250	mW
热阻 (DFN3X3-8) (结到环境, 无外部散热片)	R_{JA}	55	°C/W
最大结温	T_J	-40 ~ 150	°C
操作结温	T_J	-40 ~ 125	°C
贮存温度范围	T_{STG}	-65 ~ 150	°C
引脚温度 (焊接10秒)	T_{LEAD}	260	°C
ESD (HBM)		>4000	V

注 1: 超过绝对最大额定值可能导致芯片永久性损坏, 在上述或者其他未标明的条件下只做功能操作, 在绝对最大额定值条件下长时间工作可能会影响芯片的寿命。

600mA 1.2MHz 36V内置SBD的升压型DC-DC转换器

XL6109

XL6109 电气特性

$T_A = 25^\circ\text{C}$ ，图4系统参数测量电路，除非特别说明。

符号	参数	条件	最小值	典型值	最大值	单位
V_{FB}	反馈电压	$V_{IN} = 5\text{V}, V_{OUT} = 12\text{V}$ $I_{OUT} = 30\text{mA}$	401.8	410	418.2	mV
η	效率	$V_{IN} = 5\text{V}, V_{OUT} = 12\text{V}$ $I_{OUT} = 50\text{mA}$	-	82.6	-	%
η	效率	$V_{IN} = 12\text{V}, V_{OUT} = 24\text{V}$ $I_{OUT} = 0.1\text{A}$	-	87.6	-	%

电气特性(直流参数)

$T_A = 25^\circ\text{C}$ ， $V_{IN} = 3\text{V}$ ，图4系统参数测量电路，除非特别说明。

参数	符号	条件	最小值	典型值	最大值	单位
工作电压	V_{IN}		2.5		25	V
关机电流	I_S	$V_{EN} = 0\text{V}$ OUTN 悬空		3		μA
静态电源电流	I_Q	$V_{FB} = 2\text{V}$		2.3		mA
振荡频率	F_{OSC}		0.96	1.20	1.44	MHz
开关电流限值	I_L	$V_{FB} = 0\text{V}$		650		mA
功率管饱和压降	V_{SAT}	$I_{SW} = 300\text{mA}$		0.3		V
SBD 正向压降	V_F	$I_F = 300\text{mA}$		0.8		V
EN 引脚阈值电压	V_{EN}	高电平 (开启)	2.0			V
		低电平 (关断)			0.5	
最大占空比	D_{MAX}	$V_{FB} = 0\text{V}$		90		%
输出过压保护	V_{OUT}	$V_{FB} = 0\text{V}$		36		V
热关断温度	T_{SD}			150		$^\circ\text{C}$

600mA 1.2MHz 36V内置SBD的升压型DC-DC转换器

XL6109

系统典型应用-单节锂电池升压驱动电路 ($V_{OUT}=5.0V$)

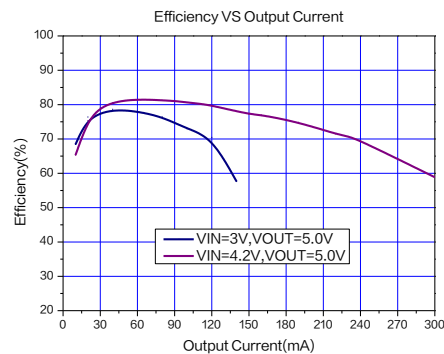
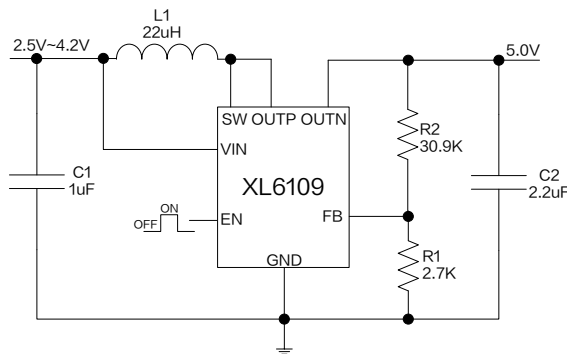


图 4. XL6109 系统参数测量电路及效率曲线图 ($V_{OUT}=5.0V$)

表 2. 图 4 系统典型应用电路物料表

数量	位号	描述	料号	生产商
1	L1	22uH,1A,Inductor,3*3	YHNR3015-220M	YJYCOIN
1	C1	1uF,50V,Ceramic,X7R,0603	0603B105K500NT	Fenghua
1	C2	2.2uF,50V,Ceramic,X7R,0805	0805X225K500NT	Fenghua
1	R1	2.7KΩ,1%,1/16W,Thick Film,0603	RS-03K2701FT	Fenghua
1	R2	30.9KΩ,1%,1/16W,Thick Film,0603	RS-03K3092FT	Fenghua

系统典型应用-两节锂电池升压驱动电路 ($V_{OUT}=12V$)

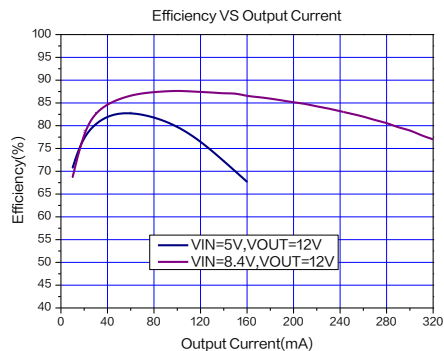
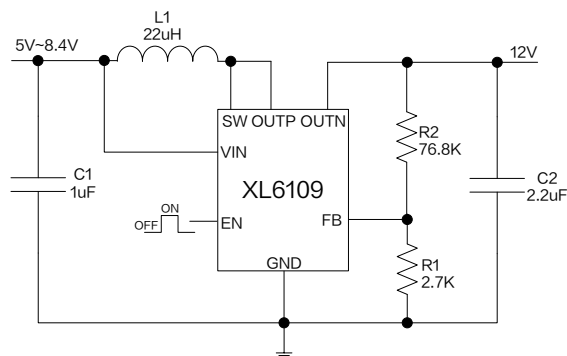


图 5. XL6109 系统参数测量电路及效率曲线图 ($V_{OUT}=12V$)

表 3. 图 5 系统典型应用电路物料表

数量	位号	描述	料号	生产商
1	L1	22uH,1A,Inductor,3*3	YHNR3015-220M	YJYCOIN
1	C1	1uF,50V,Ceramic,X7R,0603	0603B105K500NT	Fenghua
1	C2	2.2uF,50V,Ceramic,X7R,0805	0805X225K500NT	Fenghua
1	R1	2.7KΩ,1%,1/16W,Thick Film,0603	RS-03K2701FT	Fenghua
1	R2	76.8KΩ,1%,1/16W,Thick Film,0603	RS-03K7682FT	Fenghua

600mA 1.2MHz 36V内置SBD的升压型DC-DC转换器

XL6109

系统典型应用-SEPIC 拓扑电路 ($V_{IN}=2.5V\sim 15V$, $V_{OUT}=5.0V$)

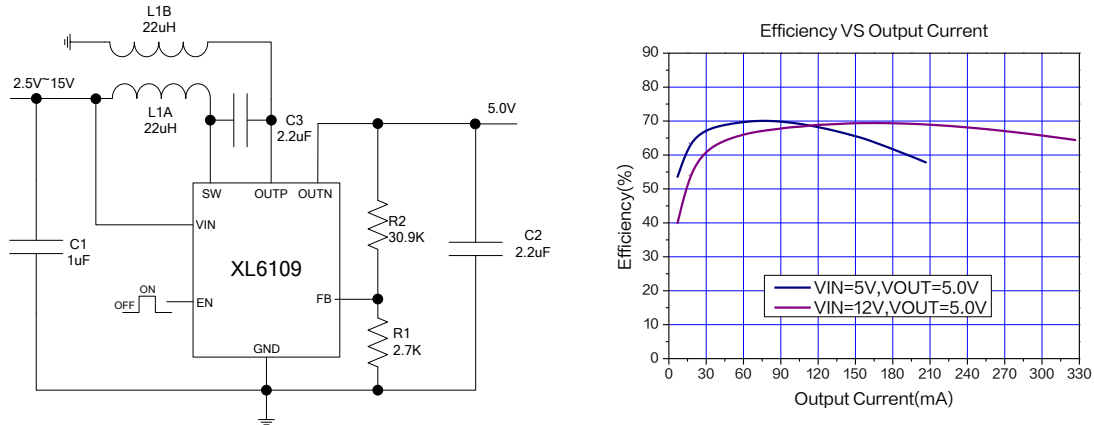


图 6. XL6109 系统参数测量电路及效率曲线图 ($V_{IN}=2.5V\sim 15V$, $V_{OUT}=5.0V$)

表 4. 图 6 系统典型应用电路物料表

数量	位号	描述	料号	生产商
2	L1A,L1B	22uH,1A,Inductor,3*3	YHNR3015-220M	YJYCOIN
1	C1	1uF,50V,Ceramic,X7R,0603	0603B105K500NT	Fenghua
2	C2,C3	2.2uF,50V,Ceramic,X7R,0805	0805X225K500NT	Fenghua
1	R1	2.7K Ω ,1%,1/16W,Thick Film,0603	RS-03K2701FT	Fenghua
1	R2	30.9K Ω ,1%,1/16W,Thick Film,0603	RS-03K3092FT	Fenghua

系统典型应用-SEPIC 拓扑电路 ($V_{IN}=2.5V\sim 15V$, $V_{OUT}=12V$)

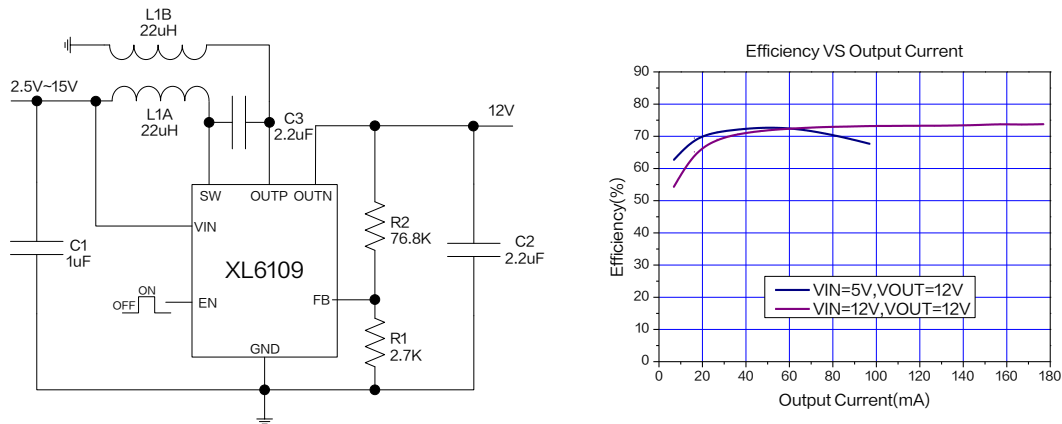
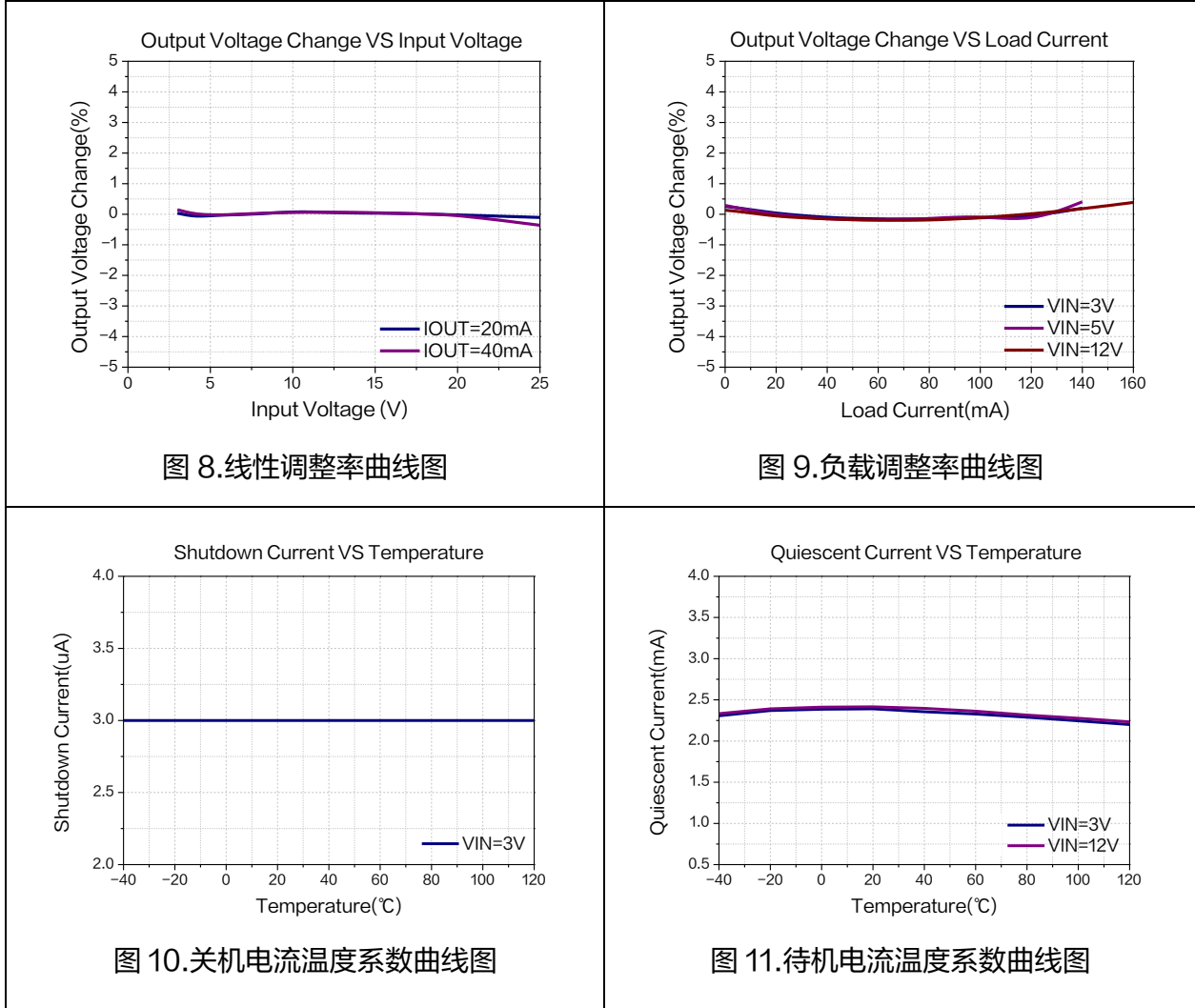


图 7. XL6109 系统参数测量电路及效率曲线图 ($V_{IN}=2.5V\sim 15V$, $V_{OUT}=12V$)

表 5. 图 7 系统典型应用电路物料表

数量	位号	描述	料号	生产商
2	L1A,L1B	22uH,1A,Inductor,3*3	YHNR3015-220M	YJYCOIN
1	C1	1uF,50V,Ceramic,X7R,0603	0603B105K500NT	Fenghua
2	C2,C3	2.2uF,50V,Ceramic,X7R,0805	0805X225K500NT	Fenghua
1	R1	2.7K Ω ,1%,1/16W,Thick Film,0603	RS-03K2701FT	Fenghua
1	R2	76.8K Ω ,1%,1/16W,Thick Film,0603	RS-03K7682FT	Fenghua

典型特性



600mA 1.2MHz 36V内置SBD的升压型DC-DC转换器

XL6109

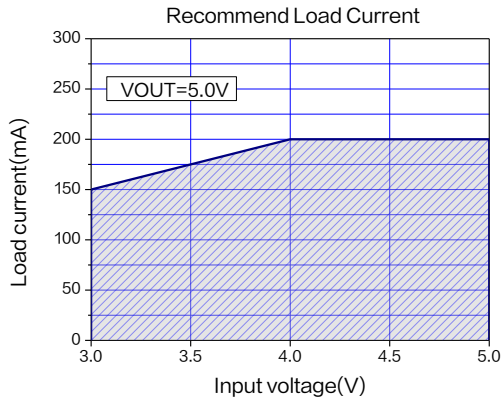


图 12.最大输出电流
($V_{OUT}=5.0V$, $T_A=25^{\circ}C$)

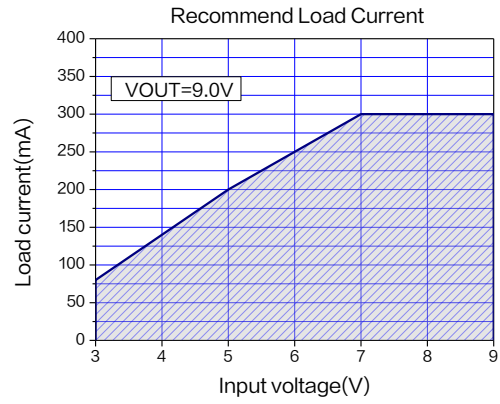


图 13.最大输出电流
($V_{OUT}=9.0V$, $T_A=25^{\circ}C$)

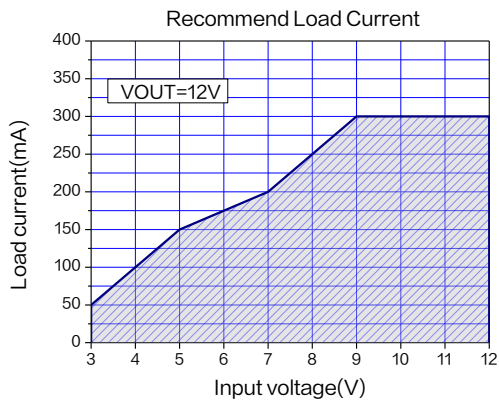


图 14.最大输出电流
($V_{OUT}=12V$, $T_A=25^{\circ}C$)

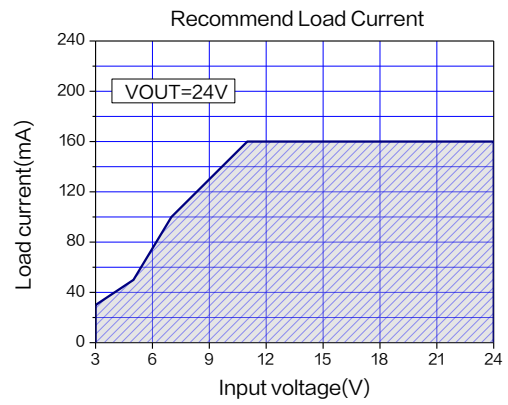
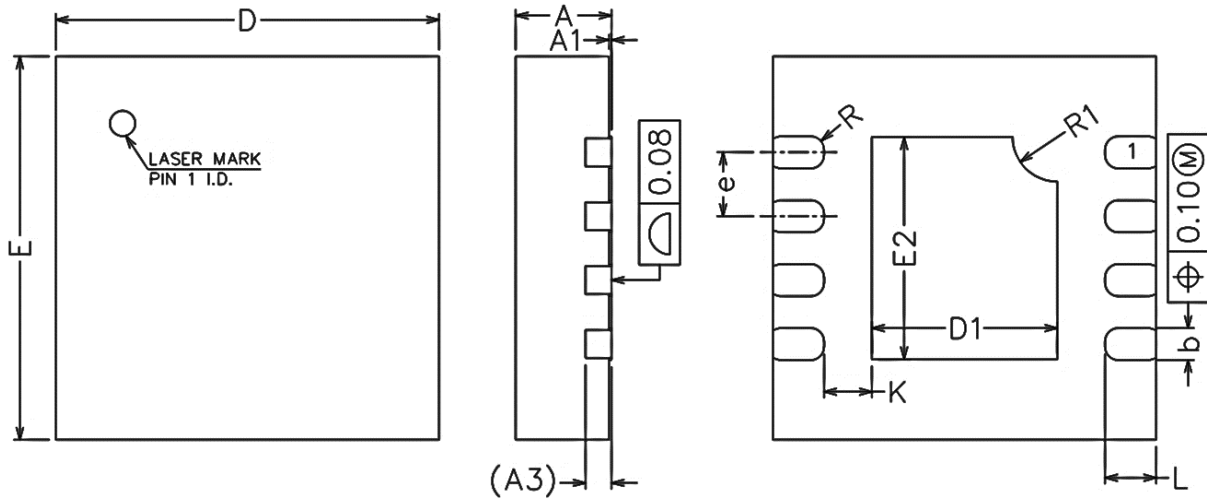


图 15.最大输出电流
($V_{OUT}=24V$, $T_A=25^{\circ}C$)

物理尺寸

DFN3X3-8



Symbol	Dimensions In Millimeters			Dimensions In Inches		
	Min.	Nom.	Max.	Min.	Nom.	Max.
A	0.700	0.750	0.800	0.027	0.030	0.032
A1	0.000	0.020	0.050	0.000	0.001	0.002
A3	0.203 REF.			0.008 REF.		
b	0.200	0.250	0.300	0.007	0.010	0.012
D	2.900	3.000	3.100	0.114	0.118	0.122
E	2.900	3.000	3.100	0.114	0.118	0.122
D2	1.350	1.450	1.550	0.053	0.057	0.061
E2	1.640	1.740	1.840	0.064	0.068	0.072
e	0.400	0.500	0.600	0.016	0.020	0.024
K	0.275	0.375	0.475	0.011	0.015	0.019
L	0.300	0.400	0.500	0.012	0.016	0.020
R	0.100 REF.			0.004 REF.		
R1	0.350 REF.			0.014 REF.		

600mA 1.2MHz 36V内置SBD的升压型DC-DC转换器

XL6109

重要申明

XLSEMI 保留在任何时间、在没有任何通报的前提下，对所提供的产品和服务进行更正、修改、增强的权利。XLSEMI 不对 XLSEMI 产品以外的任何电路使用负责，也不提供其专利权许可。

XLSEMI 对客户应用帮助或产品设计不承担任何责任。客户应对其使用 XLSEMI 的产品和应用自行负责。为尽量减小与客户产品和应用相关的风险，客户应提供充分的设计与操作安全措施。

XLSEMI 保证其所销售的产品性能符合 XLSEMI 标准保修的适用规范，仅在 XLSEMI 保证的范围内，且 XLSEMI 认为有必要时才会使用测试或者其他质量控制技术。除非政府做出了硬性规定，否则没有必要对每种产品的所有参数进行测试。

对于 XLSEMI 的产品手册或数据表，仅在没有对内容进行任何篡改且带有相关授权、条件、限制和声明的情况下才允许进行复制。在复制信息的过程中对内容的篡改属于非法的、欺诈性商业行为。XLSEMI 对此类篡改过的文件不承担任何责任。

有关最新的产品信息，请访问 www.xlsemi.com。