

特点

- 推荐工作电压：12V~72V
- 最大2A开关电流
- 5V输出时最大1.6A输出电流
- 12V输出时最大1.2A输出电流
- 高轻载效率
- 效率高达93%
- 内置功率MOSFET
- 节省外部续流肖特基二极管
- 反馈基准电压精度 ± 2%
- 出色的线性调整率与负载调整率
- 内置热关断保护功能
- 内置限流保护功能
- 温度等级1级：-40℃至125℃的环境工作温度范围
- 器件HBM ESD分类等级Class3A
- TO252-5L封装

描述

XL7058是一款宽输入电压、高效率输出的降压型DC-DC开关转换器，恒定140kHz开关频率，开关电流能力2A。芯片内置环路补偿模块有效减少系统元器件数量，降低整个电源系统成本并减小印制电路板的空间。

XL7058芯片内置热关断保护功能、输出限流保护功能等。

应用领域

- POE交换机
- 汽车电子
- 工业控制
- 通讯设备
- 物联网

典型应用示意图

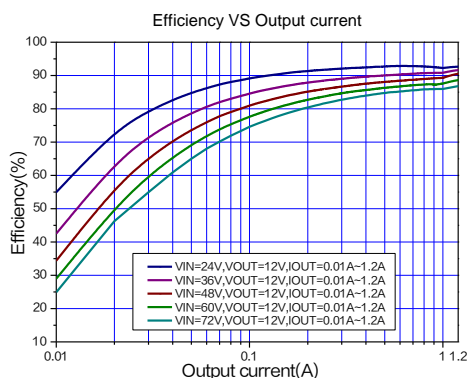
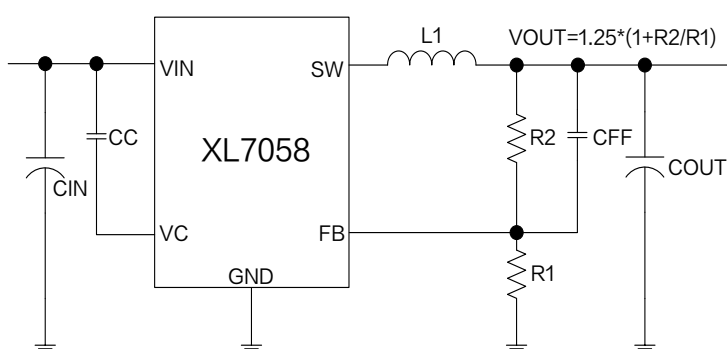


图1.XL7058典型应用示意图和转换效率曲线

引脚配置

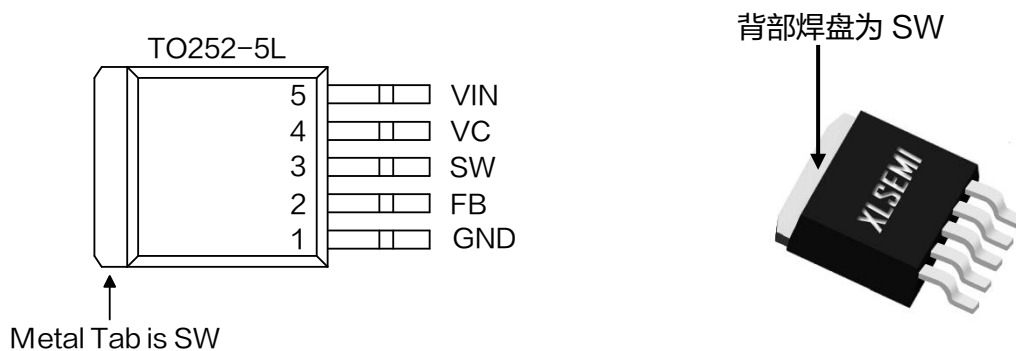


图 2.XL7058 引脚配置

表 1.引脚说明

引脚号	引脚名称	描述
1	GND	接地引脚。
2	FB	反馈引脚，通过外部电阻分压网络，检测输出电压进行调整，参考电压为 1.25V。
3	SW	功率开关输出引脚。
4	VC	内部电压调节器旁路电容引脚，需要在 VIN 与 VC 引脚之间连接 1 个 0.1 μ F 电容。
5	VIN	电源输入引脚，支持 DC12V~72V 宽电压操作范围，需要在 VIN 与 GND 之间并联电解电容以消除噪声。

订购信息

产品型号	打印名称	封装方式	环保认证	包装类型
XL7058	XL7058	TO252-5L	RoHS & HF	2500 只每卷

方框图

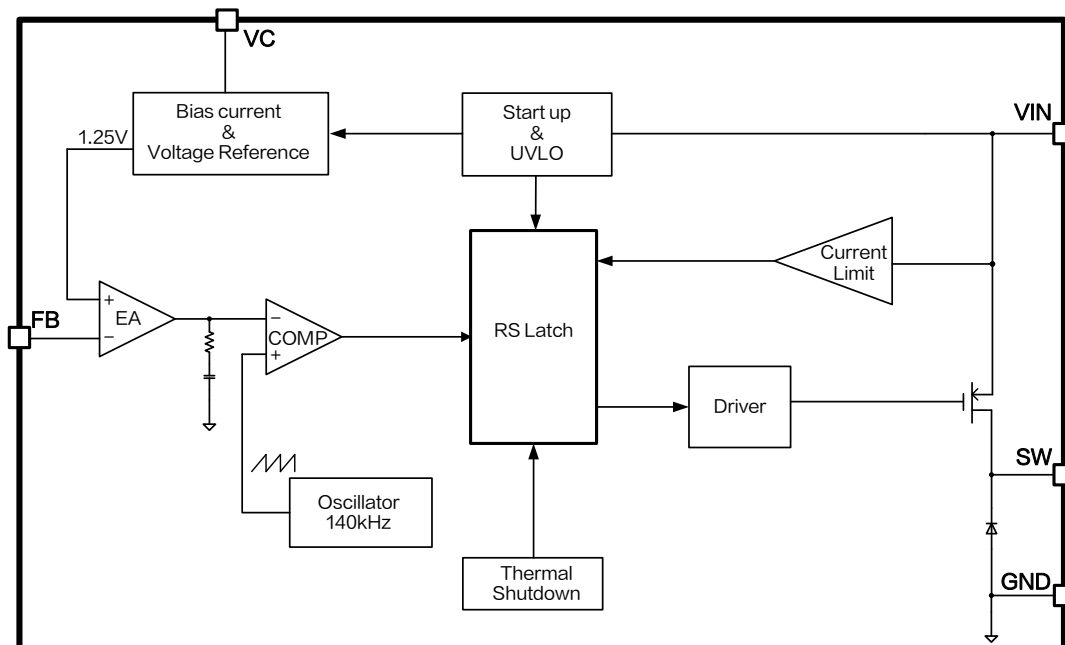


图 3.XL7058 方框图

绝对最大额定值（注1）

参数	符号	值	单位
输入电压	V_{IN}	-0.3~80	V
反馈引脚电压	V_{FB}	-0.3~7	V
内部电压调节器旁路电容引脚电压	V_C	$V_{IN}-7\sim V_{IN}$	V
输出开关引脚电压	V_{SW}	-0.3~ V_{IN}	V
功耗	P_D	内部限制	mW
热阻 (TO252-5L) (结到环境, 无外部散热片)	R_{JA}	50	°C/W
操作结温	T_J	-40~150	°C
贮存温度范围	T_{STG}	-65~150	°C
引脚温度 (焊接10秒)	T_{LEAD}	260	°C
ESD (HBM)	-	≥4000	V

注1: 超过绝对最大额定值可能导致芯片永久性损坏, 在上述或者其他未标明的条件下只做功能操作, 在绝对最大额定值条件下长时间工作可能会影响芯片的寿命。

140kHz 80V 2A开关电流降压型DC-DC转换器

XL7058

XL7058 电气特性

 $T_A = 25^\circ\text{C}$; 图4与图6系统参数测量电路, 除非特别说明。

符号	参数	条件	最小值	典型值	最大值	单位
V_{FB}	反馈电压	$V_{IN}=18V-72V, V_{OUT}=12V$ $I_{OUT}=0.5A$	1.225	1.25	1.275	V
η	效率	$V_{IN}=24V, V_{OUT}=5.0V$ $I_{OUT}=1.6A$	-	84.8	-	%
η	效率	$V_{IN}=24V, V_{OUT}=12V$ $I_{OUT}=1.2A$	-	92.8	-	%
η	效率	$V_{IN}=36V, V_{OUT}=5.0V$ $I_{OUT}=1.6A$	-	83.5	-	%
η	效率	$V_{IN}=36V, V_{OUT}=12V$ $I_{OUT}=1.2A$	-	91.8	-	%
η	效率	$V_{IN}=48V, V_{OUT}=5.0V$ $I_{OUT}=1.6A$	-	84.0	-	%
η	效率	$V_{IN}=48V, V_{OUT}=12V$ $I_{OUT}=1.2A$	-	90.8	-	%

电气特性(直流参数)

 $T_A = 25^\circ\text{C}$, $V_{IN} = 48V$, 图6系统参数测量电路, 除非特别说明。

参数	符号	条件	最小值	典型值	最大值	单位
工作电压	V_{IN}	-	20	-	72	V
静态电流	I_Q	$V_{FB}=2V$	-	1.7	2.5	mA
振荡频率	F_{OSC}	-	110	140	170	kHz
开关电流限值	I_L	-	-	3.5	-	A
导通电阻	$R_{DS(ON)}$	$V_{IN}=48V,$ $I_{SW}=1.0A$	-	300	-	m Ω
最大占空比	D_{MAX}	$V_{FB}=0V$	-	90	-	%
热关断温度	T_{SD}	-	-	150	-	$^\circ\text{C}$

系统典型应用 ($V_{OUT}=5V$, $I_{OUT}=0\sim 1.6A$)

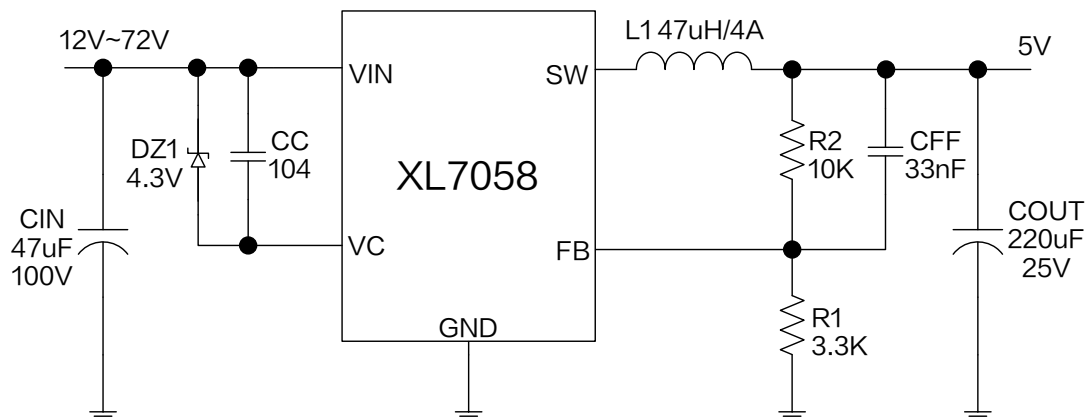


图 4.XL7058 系统参数测量电路 ($V_{IN}=12V\sim 72V$, $V_{OUT}=5V$, $I_{OUT}=0\sim 1.6A$)

系统典型应用转换效率

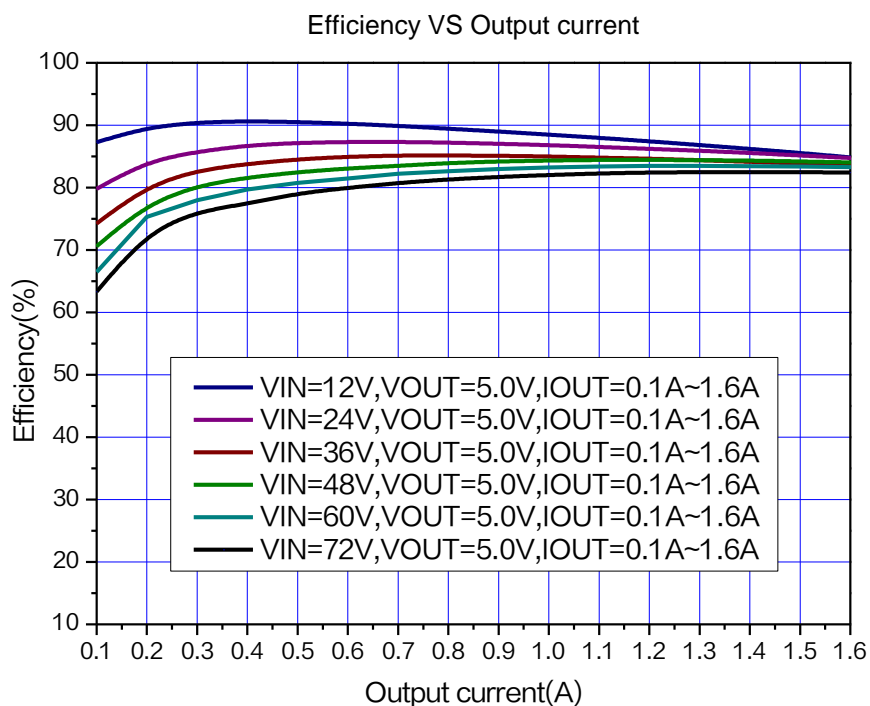


图 5.XL7058 系统效率曲线 ($V_{OUT}=5.0V$)

系统典型应用 ($V_{OUT}=12V$, $I_{OUT}=0\sim 1.2A$)

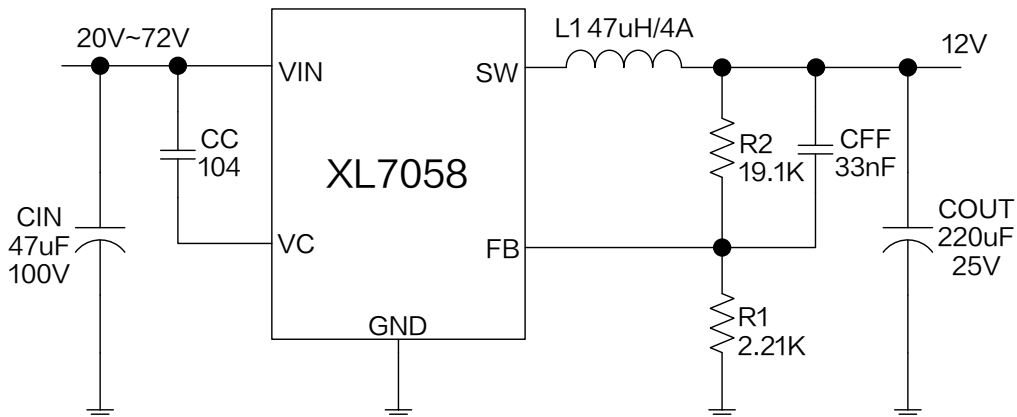


图 6.XL7058 系统参数测量电路 ($V_{IN}=20V\sim 72V$, $V_{OUT}=12V$, $I_{OUT}=0\sim 1.2A$)

系统典型应用转换效率

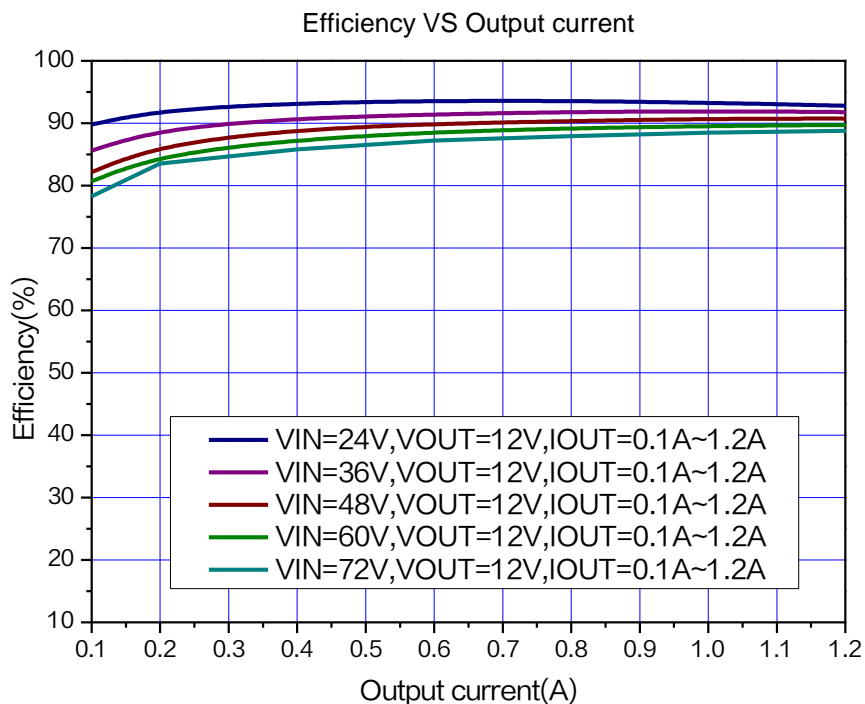
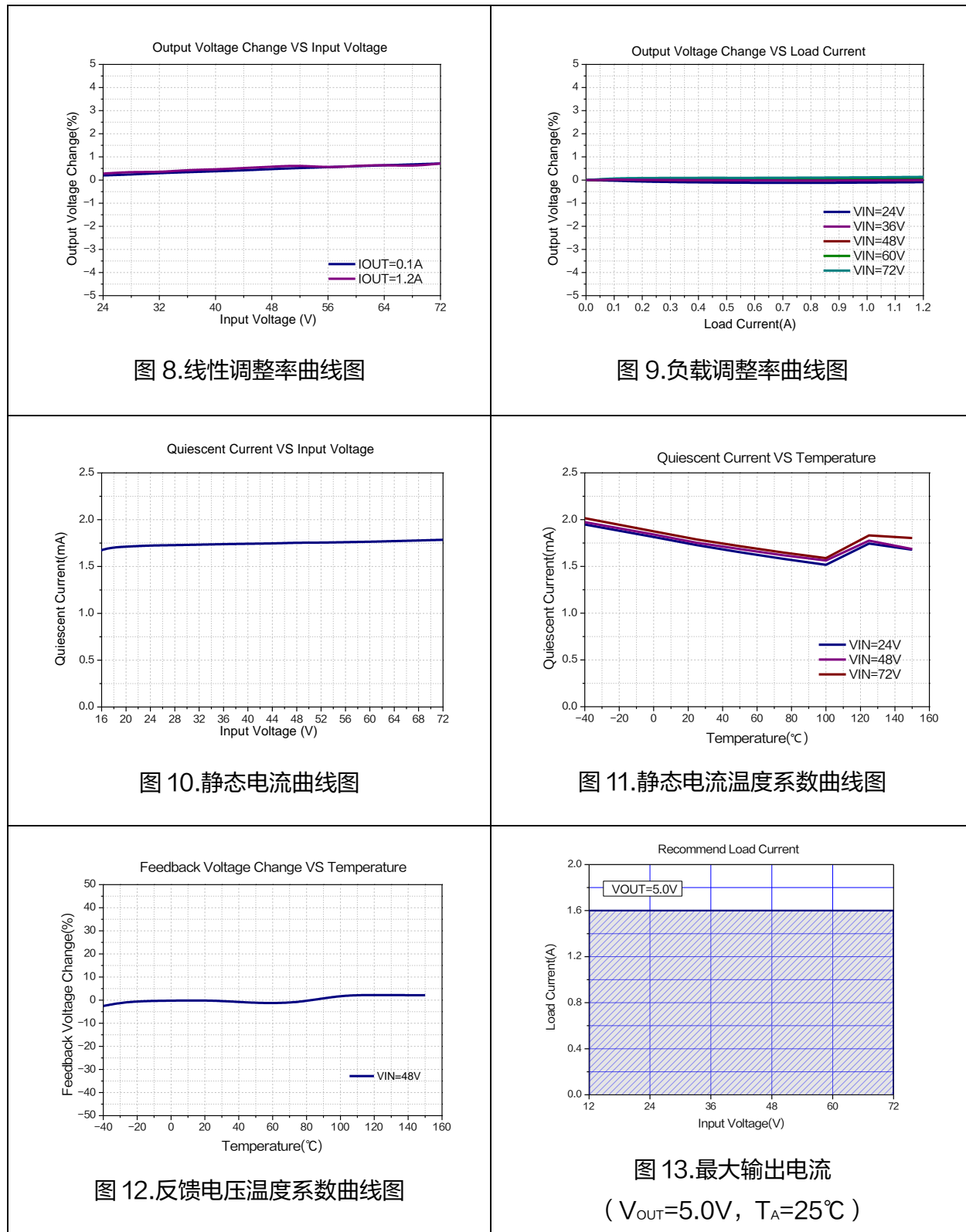


图 7.XL7058 系统效率曲线 ($V_{OUT}=12V$)

典型特性



140kHz 80V 2A开关电流降压型DC-DC转换器

XL7058

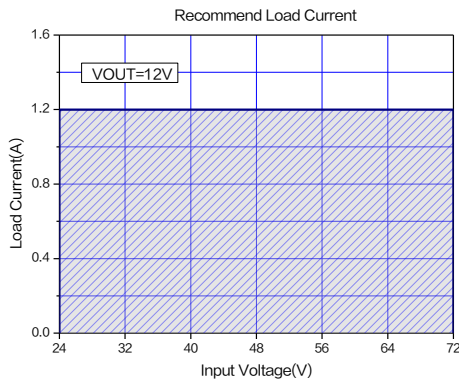


图 14.最大输出电流
($V_{OUT}=12V$, $T_A=25^{\circ}C$)

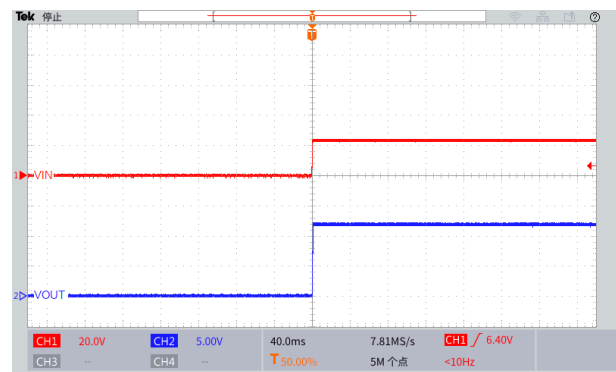


图 15.上电波形图
($V_{IN}=24V$, $V_{OUT}=12V$, $I_{OUT}=0.1A$)

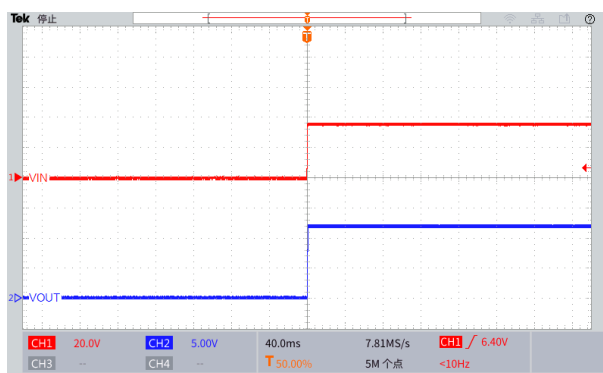


图 16.上电波形图
($V_{IN}=36V$, $V_{OUT}=12V$, $I_{OUT}=0.1A$)

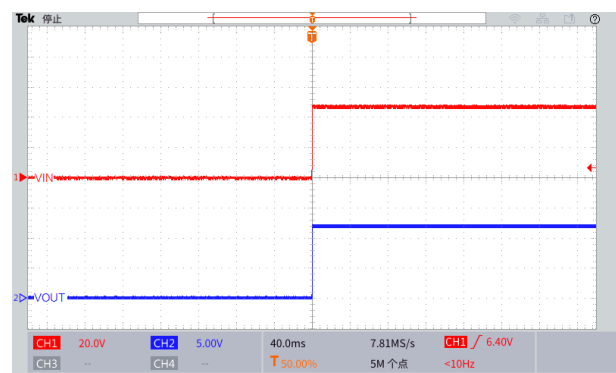


图 17.上电波形图
($V_{IN}=48V$, $V_{OUT}=12V$, $I_{OUT}=0.1A$)

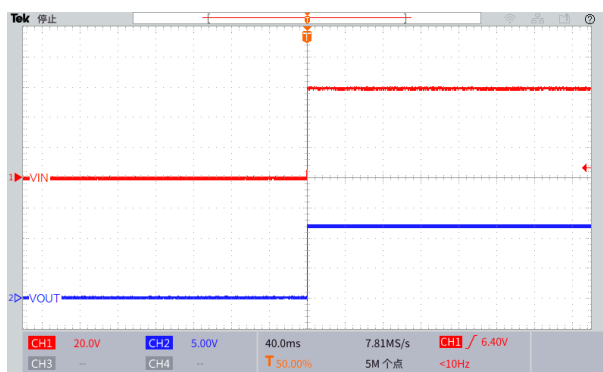


图 18.上电波形图
($V_{IN}=60V$, $V_{OUT}=12V$, $I_{OUT}=0.1A$)

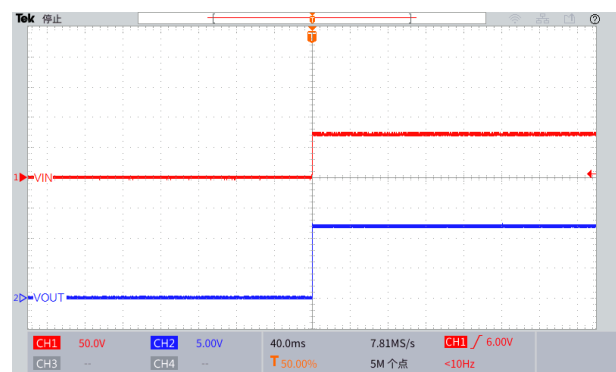


图 19.上电波形图
($V_{IN}=72V$, $V_{OUT}=12V$, $I_{OUT}=0.1A$)

140kHz 80V 2A开关电流降压型DC-DC转换器

XL7058

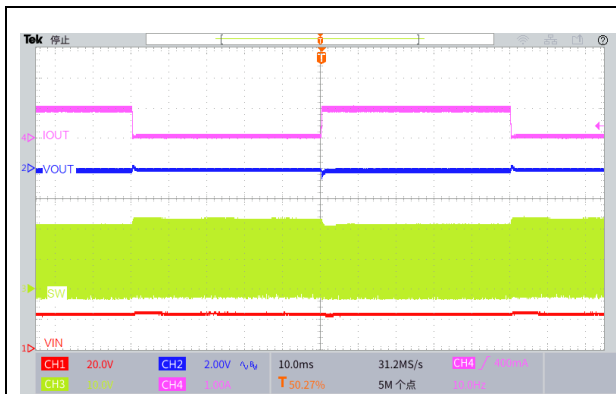


图 20.瞬态负载响应波形
($V_{IN}=24V$, $V_{OUT}=12V$, $I_{OUT}=0.1$ 至 $1.0A$)

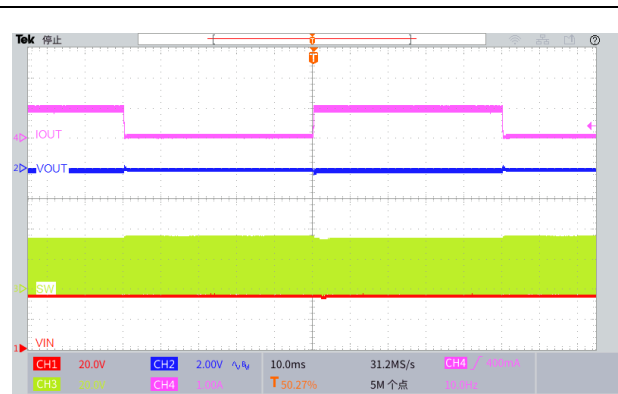


图 21.瞬态负载响应波形
($V_{IN}=36V$, $V_{OUT}=12V$, $I_{OUT}=0.1$ 至 $1.0A$)

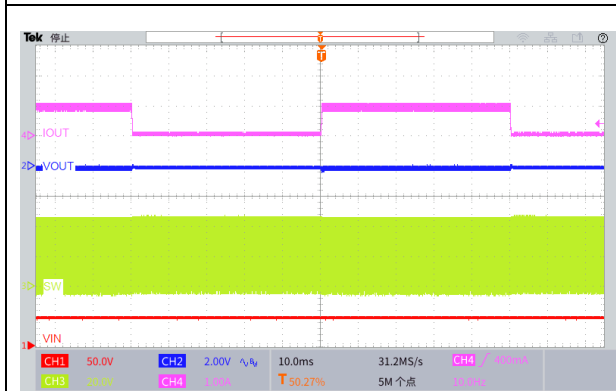


图 22.瞬态负载响应波形
($V_{IN}=48V$, $V_{OUT}=12V$, $I_{OUT}=0.1$ 至 $1.0A$)

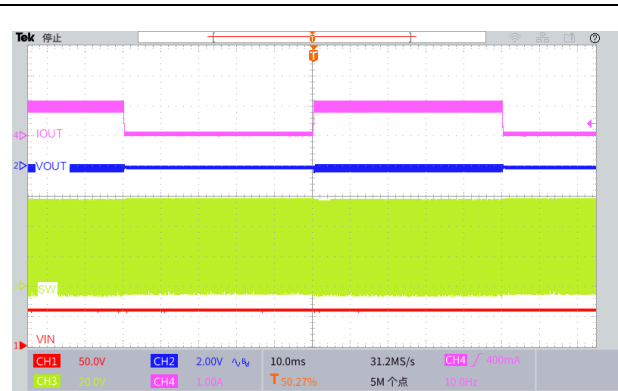


图 23.瞬态负载响应波形
($V_{IN}=60V$, $V_{OUT}=12V$, $I_{OUT}=0.1$ 至 $1.0A$)

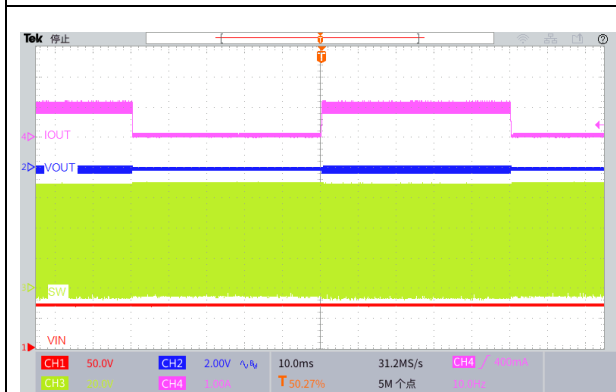
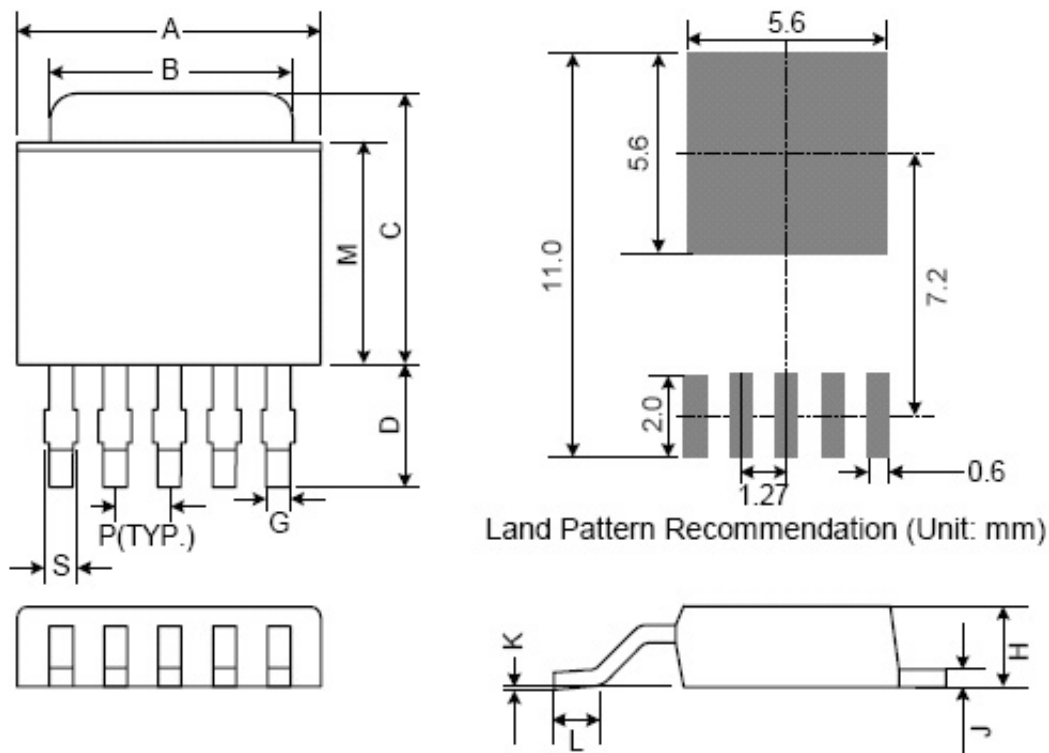


图 24.瞬态负载响应波形
($V_{IN}=72V$, $V_{OUT}=12V$, $I_{OUT}=0.1$ 至 $1.0A$)

物理尺寸

TO252-5L



Symbol	Dimensions In Millimeters			Dimensions In Inches		
	Min.	Nom.	Max.	Min.	Nom.	Max.
A	6.35	6.60	6.85	0.250	0.260	0.270
B	5.20	5.35	5.50	0.205	0.211	0.217
C	6.80	7.00	7.30	0.268	0.276	0.287
D	2.40	2.80	3.20	0.094	0.110	0.126
P	1.27 REF			0.05 REF		
S	0.50	0.65	0.80	0.020	0.026	0.031
G	0.40	0.50	0.63	0.016	0.020	0.025
H	2.20	2.30	2.40	0.087	0.091	0.094
J	0.45	0.52	0.58	0.018	0.020	0.023
K	0.00	0.08	0.15	0.000	0.003	0.006
L	0.90	1.20	1.77	0.035	0.047	0.064
M	5.40	5.80	6.20	0.213	0.228	0.244

140kHz 80V 2A开关电流降压型DC-DC转换器

XL7058

重要申明

XLSEMI 保留在任何时间、在没有任何通报的前提下，对所提供的产品和服务进行更正、修改、增强的权利。XLSEMI 不对 XLSEMI 产品以外的任何电路使用负责，也不提供其专利权许可。

XLSEMI 对客户应用帮助或产品设计不承担任何责任。客户应对其使用 XLSEMI 的产品和应用自行负责。为尽量减小与客户产品和应用相关的风险，客户应提供充分的设计与操作安全措施。

XLSEMI 保证其所销售的产品性能符合 XLSEMI 标准保修的适用规范，仅在 XLSEMI 保证的范围内，且 XLSEMI 认为有必要时才会使用测试或者其他质量控制技术。除非政府做出了硬性规定，否则没有必要对每种产品的所有参数进行测试。

对于 XLSEMI 的产品手册或数据表，仅在没有对内容进行任何篡改且带有相关授权、条件、限制和声明的情况下才允许进行复制。在复制信息的过程中对内容的篡改属于非法的、欺诈性商业行为。XLSEMI 对此类篡改过的文件不承担任何责任。

有关最新的产品信息，请访问 www.xlsemi.com。