

100V 0.5A开关电流降压型PFM LED恒流驱动器

XL8005

特点

- 24V到100V宽输入电压范围
- 0.2V输出电流采样电压
- 输出可驱动3~8串1W LED
- 出色的线性与负载调整率
- 96%以上转换效率
- 最小压降6V
- 内置高压功率MOS
- 内置热关断功能
- 内置欠压保护功能
- 内置限流功能
- 内置LED开路短路保护功能
- 内置软启动功能
- SOP8封装

描述

XL8005是一款带有PFM的高压开关稳压器,可工作在DC24V到100V输入电压范围。

XL8005是一款高效的LED驱动器开关调节器。LED灯是恒流驱动的而非恒压驱动,提供恒定电流输出,增强可靠性。

应用

- EBIKE LED照明
- LED照明与LED灯
- 通用照明

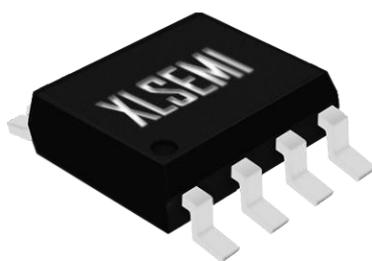


图 1. XL8005 封装

100V 0.5A开关电流降压型PFM LED恒流驱动器

XL8005

引脚配置

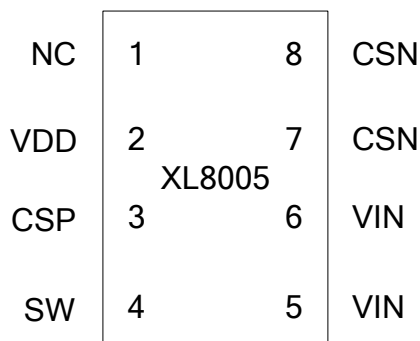


图 2. XL8005 引脚配置

表 1. 引脚说明

引脚号	引脚名	描述
1	NC	无连接。
2	VDD	芯片电源电压引脚。
3	CSP	电流检测正端引脚。
4	SW	功率开关输出引脚，SW 是输出功率的开关节点。
5,6	VIN	电源输入引脚，支持 24V 到 100V DC 范围电压输入。
7,8	CSN	电流检测负端引脚。

方框图

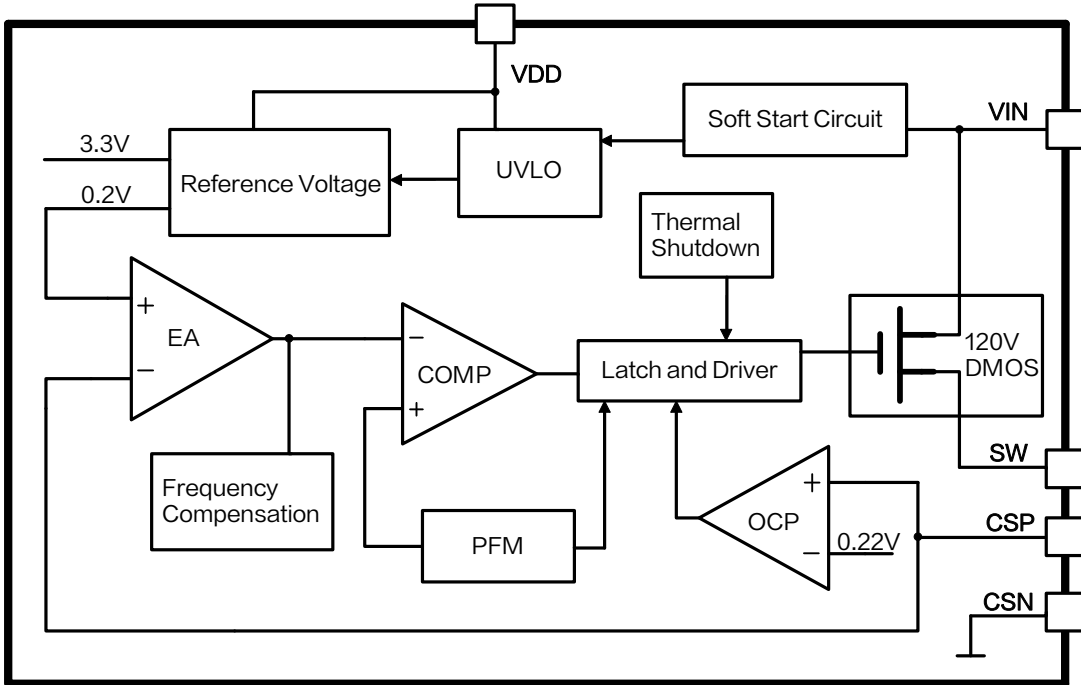
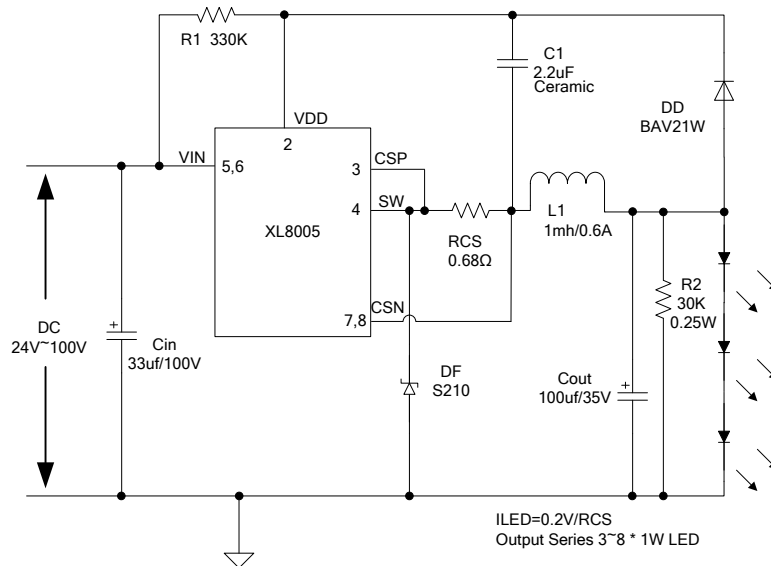


图 3. XL8005 方框图

典型应用



- [1] Input DC 24V~100V.
- [2] Output Constant Current Drive Series 3~8 * 1W LED.
- [3] Support Output LED Open & Short Protection.

图 4. XL8005 系统参数测量电路 (3W~8W LED 灯)

100V 0.5A开关电流降压型PFM LED恒流驱动器

XL8005

订购信息

产品型号	打印名称	封装方式	包装类型
XL8005E1	XL8005E1	SOP8	2500 只每卷

XLSEMI 无铅产品，产品型号带有“E1”后缀的符合 RoHS 标准。

绝对最大额定值（注 1）

参数	符号	值	单位
输入电压	V_{in}	-0.3 到 120	V
功耗	P_D	内部限制	mW
热阻 (SOP8) (结到环境, 无外部散热片)	R_{JA}	100	°C/W
操作结温	T_J	-40 到 125	°C
贮存温度范围	T_{STG}	-65 到 150	°C
引脚温度(焊接10秒)	T_{LEAD}	260	°C
ESD (人体模型)		3000	V

注 1: 超过绝对最大额定值可能导致芯片永久性损坏，在上述或者其他未标明的条件下只做功能操作，在绝对最大额定值条件下长时间工作可能会影响芯片的寿命。

100V 0.5A开关电流降压型PFM LED恒流驱动器

XL8005

XL8005 电气特性

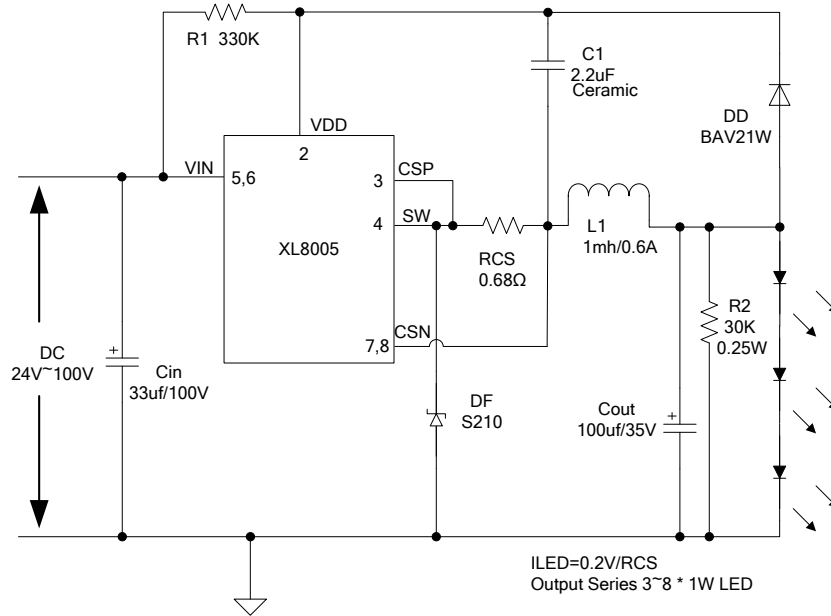
$T_a = 25^\circ\text{C}$; 除非特别说明。图4为系统参数测量电路。

符号	参数	条件	最小值	典型值	最大值	单位
VCSP	CSP 电压	VIN = 24V 到 100V, Iled=0.3A,Pout=8W	190	200	210	mV
η	效率	VIN=48V ,Iled=0.3A,Pout=8W	-	94.8	-	%
η	效率	VIN=60V ,Iled=0.3A,Pout=8W	-	94.0	-	%
η	效率	VIN=72V ,Iled=0.3A,Pout=8W	-	92.8	-	%
η	效率	VIN=84V ,Iled=0.3A,Pout=8W	-	92.3	-	%

电气特性(直流参数)

参数	符号	条件	最小值	典型值	最大值	单位
输入电压	VIN		24		100	V
开关频率	Fosc	图 4 (8*1W) VIN=48V	47.4	59.3	71.1	KHz
开关频率	Fosc	图 4 (8*1W) VIN=60V	56.2	70.3	84.3	KHz
开关频率	Fosc	图 4 (8*1W) VIN=72V	61.2	76.5	91.8	KHz
开关频率	Fosc	图 4 (8*1W) VIN=84V	64.1	80.2	96.2	KHz
MOS 击穿电压	VBRDS	VGS=0V, IDS=250uA	120			V
MOS 导通电阻	RDS(ON)	IDS=0.5A, VGS=10V		0.1	0.15	Ohm
热关断温度	OTP	Tj		165		°C
热关断迟滞				25		°C

系统典型应用 (3W~8W)



- [1] Input DC 24V~100V.
- [2] Output Constant Current Drive Series 3~8 * 1W LED.
- [3] Support Output LED Open & Short Protection.

图 5. XL8005 系统参数测量电路 (3W~8W LED 灯)

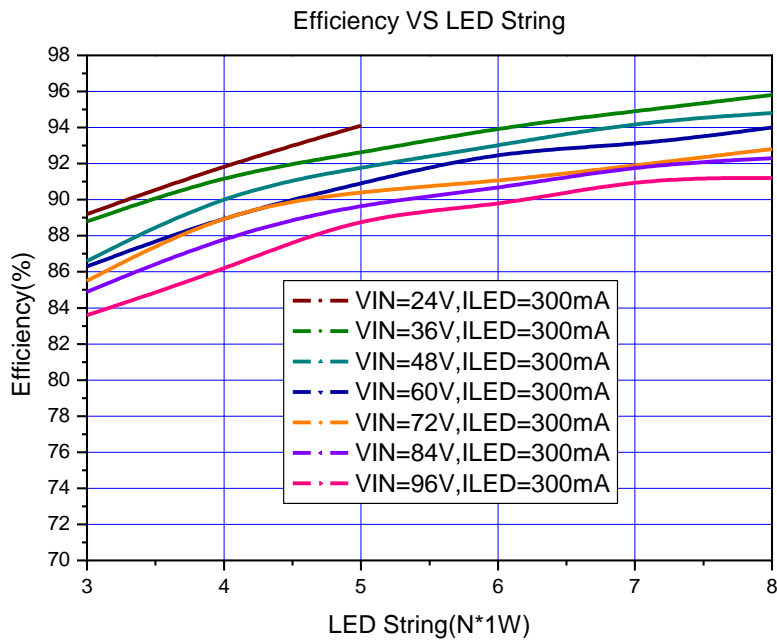
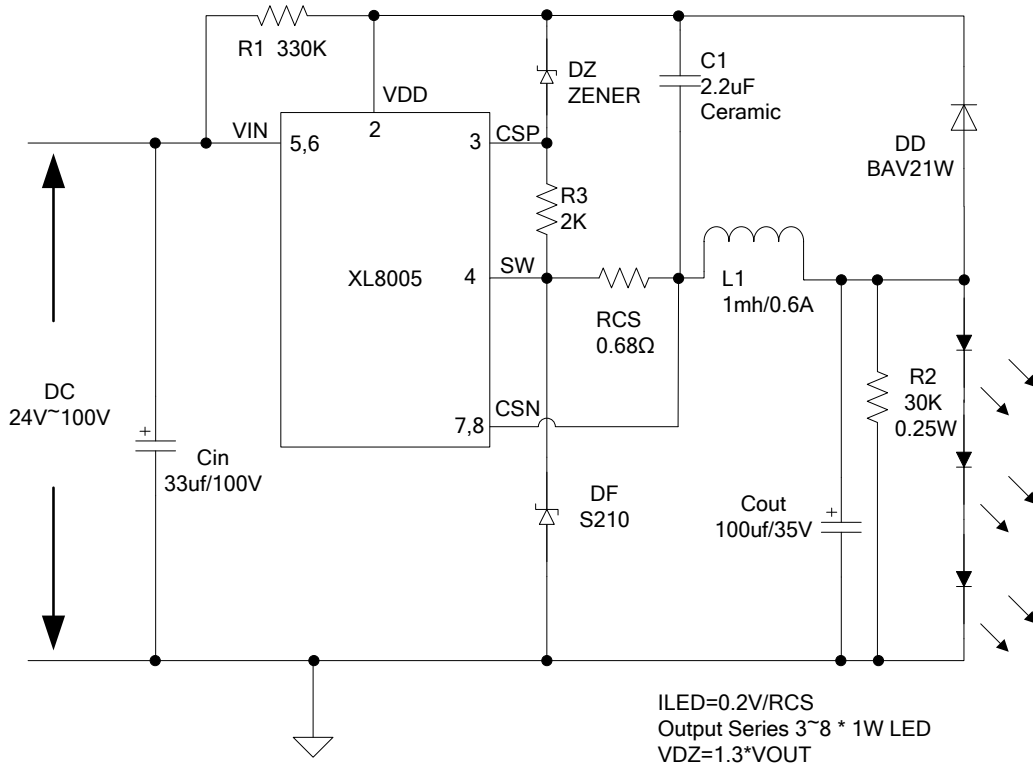


图6. XL8005系统效率曲线

系统典型应用 (LED 开路保护)



- [1] Input DC 24V~100V.
- [2] Output Constant Current Drive Series 3~8 * 1W LED.
- [3] Support Output LED Open & Short Protection.

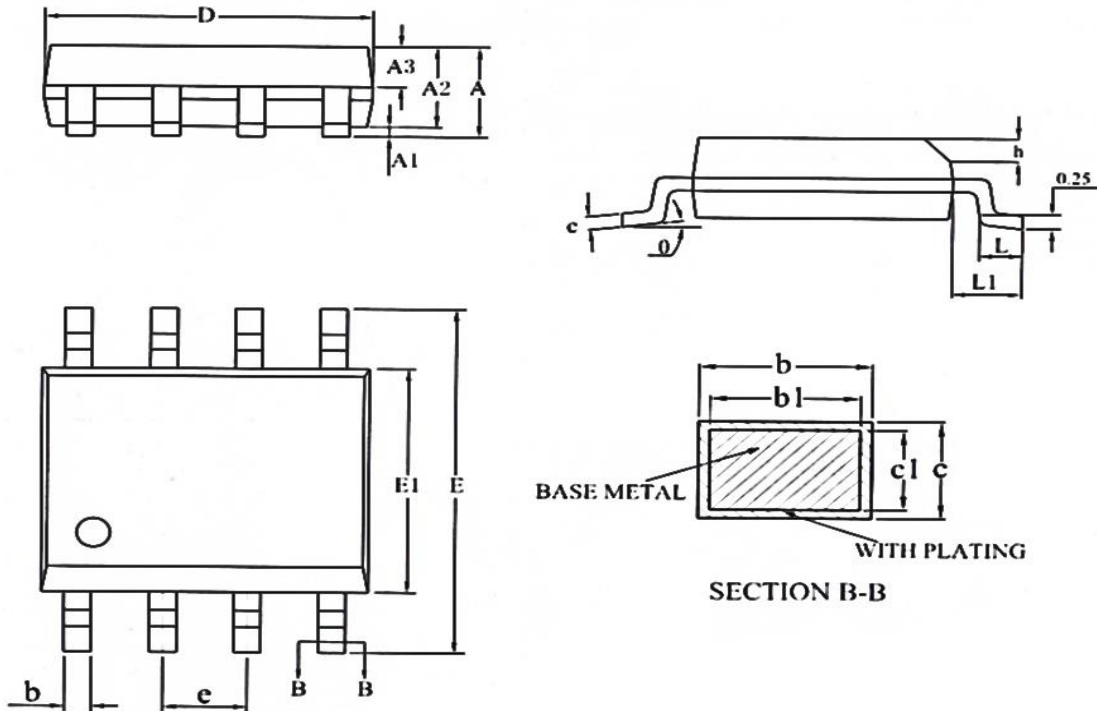
图 7. XL8005 系统参数测量电路 (LED 开路保护)

100V 0.5A开关电流降压型PFM LED恒流驱动器

XL8005

物理尺寸

SOP8



Symbol	Dimensions In Millimeters			Dimensions In Inches		
	Min.	Nom.	Max.	Min.	Nom.	Max.
A	1.35	1.55	1.75	0.053	0.061	0.069
A1	0.05	-	0.25	0.002	-	0.010
A2	1.25	1.40	1.65	0.049	0.055	0.065
A3	0.50	0.60	0.70	0.019	0.024	0.028
b	0.30	-	0.51	0.012	-	0.020
b1	0.29	0.41	0.48	0.011	0.016	0.018
c	0.17	-	0.25	0.007	-	0.010
c1	0.17	0.20	0.23	0.007	0.008	0.009
D	4.70	4.90	5.10	0.185	0.193	0.200
E	5.80	6.00	6.20	0.228	0.236	0.244
E1	3.80	3.90	4.00	0.150	0.154	0.157
e	1.14	1.27	1.40	0.045	0.050	0.055
h	0.25	-	0.50	0.010	-	0.020
L	0.45	-	0.80	0.017	-	0.031
L1	0.82	1.03	1.23	0.032	0.040	0.048
θ	0	-	8°	0	-	8°

重要申明

XLSEMI 保留在任何时间、在没有任何通报的前提下，对所提供的产品和服务进行更正、修改、增强的权利。XLSEMI 不对 XLSEMI 产品以外的任何电路使用负责，也不提供其专利权许可。

XLSEMI 对客户应用帮助或产品设计不承担任何责任。客户应对其使用 XLSEMI 的产品和应用自行负责。为尽量减小与客户产品和应用相关的风险，客户应提供充分的设计与操作安全措施。

XLSEMI 保证其所销售的产品性能符合 XLSEMI 标准保修的适用规范，仅在 XLSEMI 保证的范围内，且 XLSEMI 认为有必要时才会使用测试或者其他质量控制技术。除非政府做出了硬性规定，否则没有必要对每种产品的所有参数进行测试。

对于 XLSEMI 的产品手册或数据表，仅在没有对内容进行任何篡改且带有相关授权、条件、限制和声明的情况下才允许进行复制。在复制信息的过程中对内容的篡改属于非法的、欺诈性商业行为。XLSEMI 对此类篡改过的文件不承担任何责任。

有关最新的产品信息，请访问 www.xlsemi.com。