

特点

- 推荐工作电压：5V~45V
- 输出电压范围：1.25V~40V
- 最大占空比100%
- 反馈基准电压精度±2%
- 恒定120KHz开关频率
- 最大6A开关电流
- 内置功率MOSFET
- 效率96%以上
- 输出功率高达80W
- 出色的线性调整率与负载调整率
- 内置热关断保护功能
- 内置限流保护功能
- 内置短路保护功能
- 温度等级1级：-40℃至125℃的环境工作温度范围
- 器件HBM ESD分类等级Class3A
- TO220-5L封装

描述

XL9026是一款高效率的同步整流降压型DC-DC开关转换器，恒定120KHz开关频率，输出电流能力可达6A，XL9026支持5V~45V的宽输入操作电压范围，同时支持最大占空比100%输出，芯片内置环路补偿模块有效减少系统元器件数量，降低整个电源系统成本并减小印制电路板的空间。

XL9026芯片内置热关断保护功能、输出限流保护功能、短路保护功能等。当短路保护功能启用时，开关频率从120KHz降至30KHz左右。

应用领域

- 汽车电子
- 工业控制
- 通讯设备
- 物联网

典型应用示意图

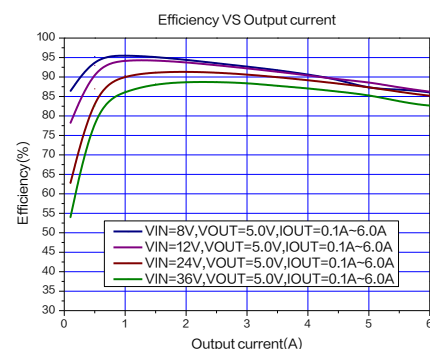
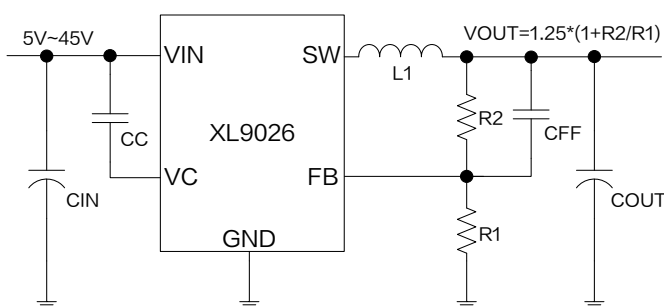


图1.XL9026典型应用示意图和转换效率曲线

引脚配置

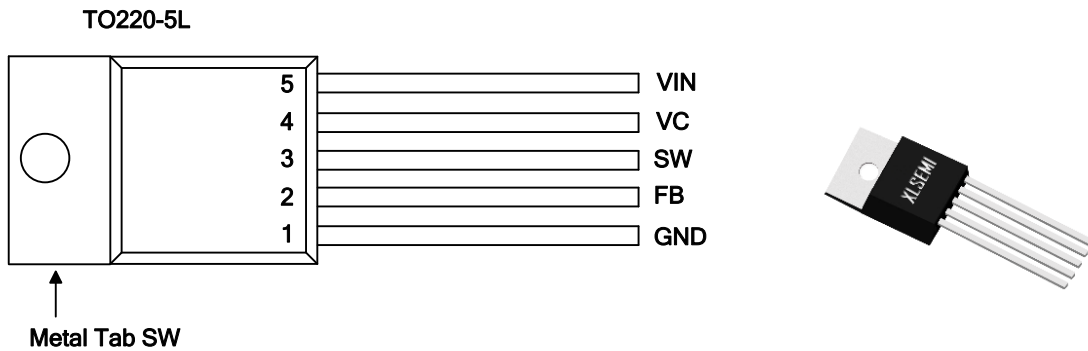


图 2. XL9026 引脚配置

表 1.引脚说明

引脚号	引脚名称	描述
1	GND	接地引脚。
2	FB	反馈引脚，通过外部电阻分压网络，检测输出电压进行调整，参考电压为 1.25V。
3	SW	功率开关输出引脚，SW 是输出功率的开关节点。
4	VC	内部电压调节器旁路电容引脚，需要在 VIN 与 VC 引脚之间连接 1 个 1uF 电容。
5	VIN	电源输入引脚，支持 DC5V~45V 宽电压操作范围，需要在 VIN 与 GND 之间并联电解电容以消除噪声。

订购信息

产品型号	打印名称	封装方式	环保认证	包装类型
XL9026	XL9026	TO220-5L	RoHS & HF	50 只每管/ 1000 只每盒

方框图

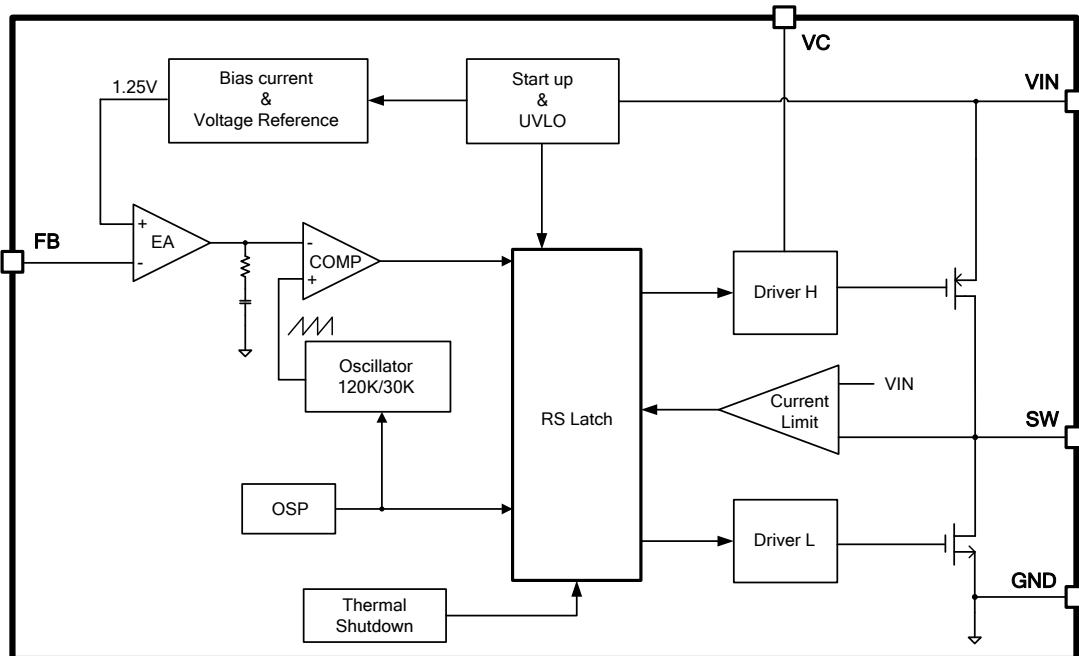


图 3. XL9026 方框图

绝对最大额定值 (注 1)

参数	符号	值	单位
输入电压	V_{IN}	-0.3~50	V
内部电压调节器旁路电容引脚	V_C	-0.3~ V_{IN}	V
反馈引脚电压	V_{FB}	-0.3~7	V
输出开关引脚电压	V_{SW}	-0.3~ V_{IN}	V
功耗	P_D	内部限制	mW
热阻 (TO220-5L) (结到环境, 无外部散热片)	R_{JA}	30	°C/W
操作结温	T_J	-40~150	°C
贮存温度范围	T_{STG}	-65~150	°C
引脚温度(焊接10秒)	T_{LEAD}	260	°C
ESD (HBM)		>6000	V

注 1: 超过绝对最大额定值可能导致芯片永久性损坏, 在上述或者其他未标明的条件下只做功能操作, 在绝对最大额定值条件下长时间工作可能会影响芯片的寿命。

6A 120KHz 50V同步整流降压型DC-DC转换器

XL9026

XL9026 电气特性

 $T_A = 25^\circ\text{C}$; 图6系统参数测量电路, 除非特别说明。

符号	参数	条件	最小值	典型值	最大值	单位
V_{FB}	反馈电压	$V_{IN}=12\text{V}, V_{OUT}=5.0\text{V}$ $I_{OUT}=0.5\text{A}$	1.225	1.25	1.275	V
η	效率	$V_{IN}=12\text{V}, V_{OUT}=5.0\text{V}$ $I_{OUT}=1.0\text{A}$	-	94.3	-	%
η	效率	$V_{IN}=24\text{V}, V_{OUT}=12\text{V}$ $I_{OUT}=2.0\text{A}$	-	95.8	-	%

电气特性(直流参数)

 $T_A = 25^\circ\text{C}$, $V_{IN}=12\text{V}$, 图6系统参数测量电路, 除非特别说明。

参数	符号	条件	最小值	典型值	最大值	单位
工作电压	V_{IN}		5		45	V
静态电流	I_Q	$V_{FB}=2\text{V}$		2.3	5	mA
振荡频率	F_{OSC}		96	120	144	KHz
开关电流限值	I_L	$V_{FB}=0\text{V}$		6		A
高侧导通电阻	$R_{DS(ON)H}$			38		$\text{m}\Omega$
低侧导通电阻	$R_{DS(ON)L}$			50		$\text{m}\Omega$
热关断温度	T_{SD}			170		$^\circ\text{C}$
热关断迟滞	T_D			50		$^\circ\text{C}$
最大占空比	D_{MAX}			100		%

系统典型应用 ($V_{OUT}=3.3V, I_{OUT}=0\sim 6A$)

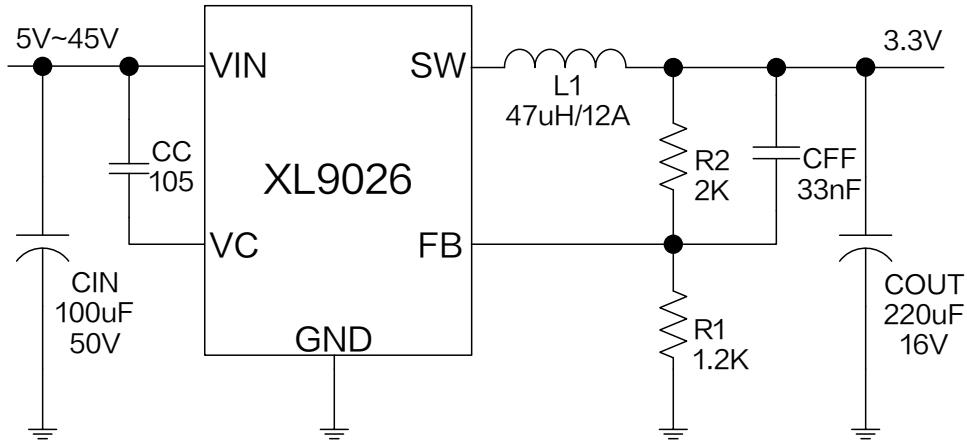


图 4. XL9026 系统参数测量电路 ($V_{IN}=5V\sim 45V, V_{OUT}=3.3V, I_{OUT}=0\sim 6A$)

系统典型应用转换效率

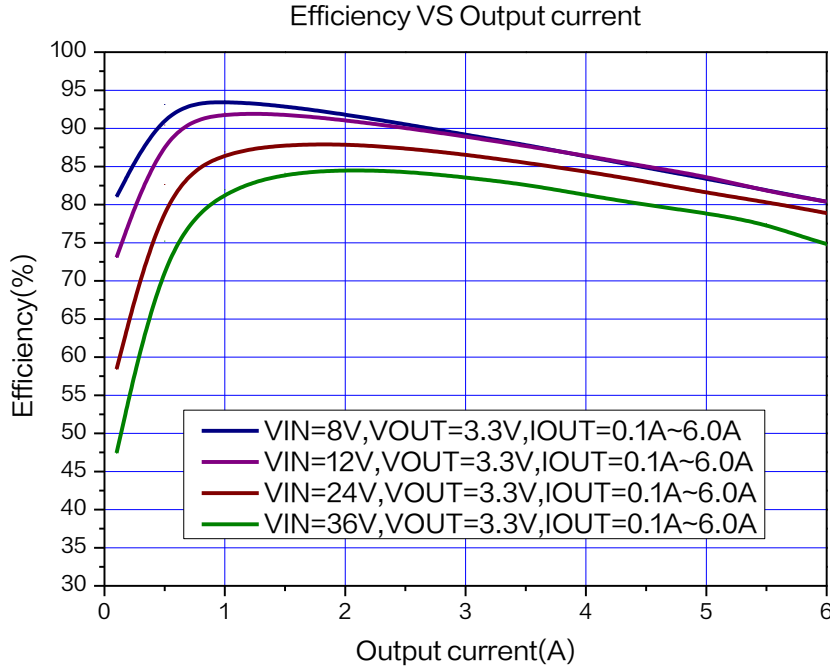


图 5. XL9026 系统效率曲线 ($V_{OUT}=3.3V$)

系统典型应用 ($V_{OUT}=5.0V, I_{OUT}=0\sim6A$)

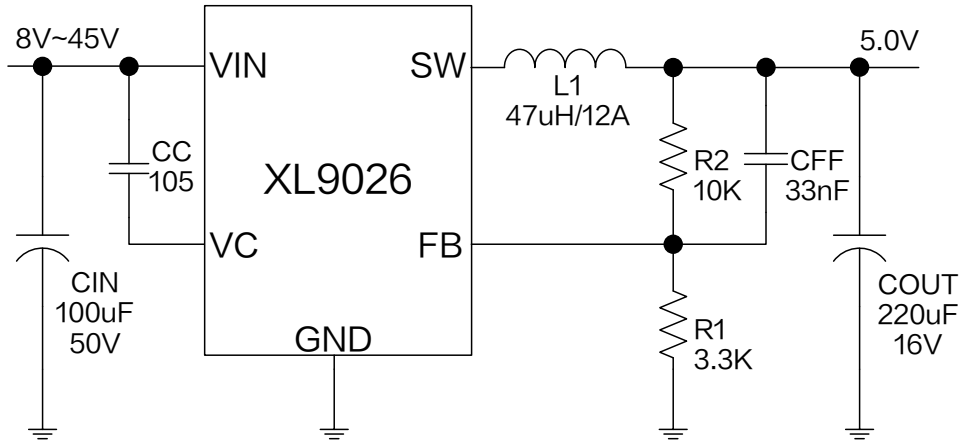


图 6. XL9026 系统参数测量电路 ($V_{IN}=8V\sim45V, V_{OUT}=5.0V, I_{OUT}=0\sim6A$)

系统典型应用转换效率

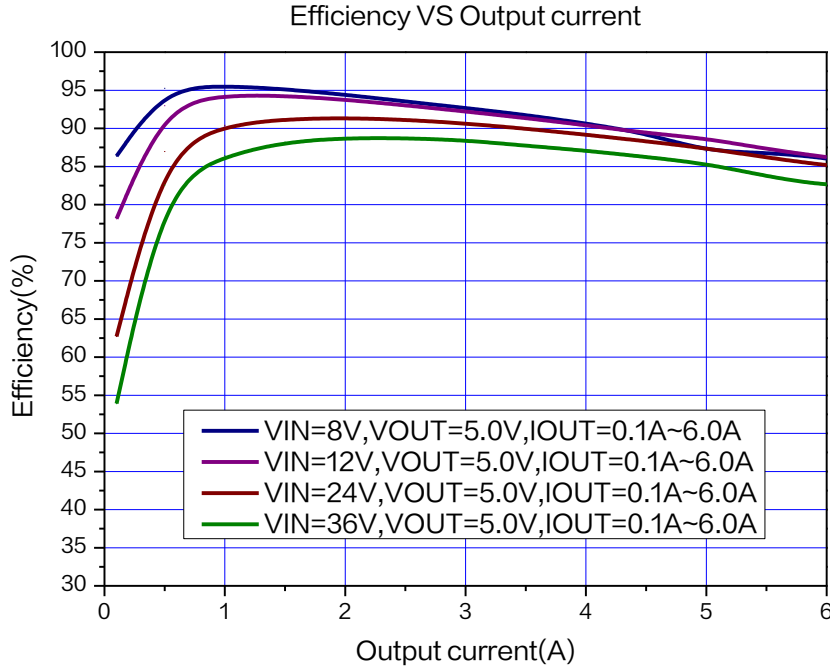


图 7. XL9026 系统效率曲线 ($V_{OUT}=5.0V$)

系统典型应用 ($V_{OUT}=12V, I_{OUT}=0\sim6A$)

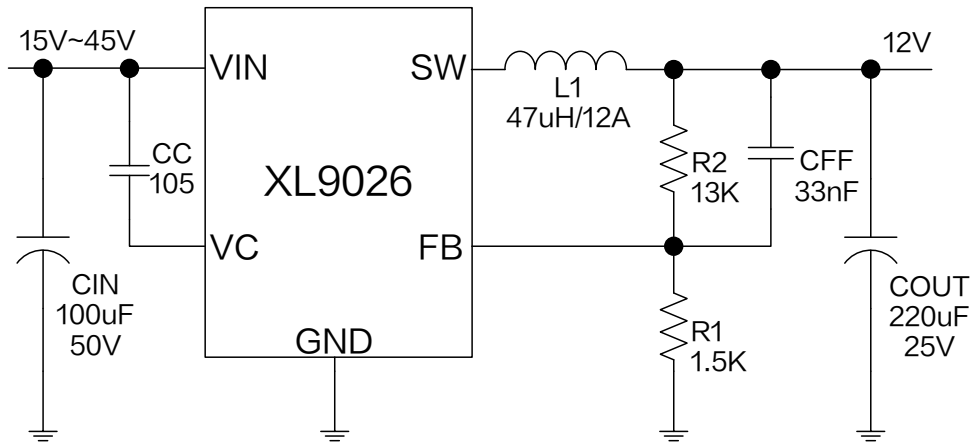


图 8. XL9026 系统参数测量电路 ($V_{IN}=15V\sim45V, V_{OUT}=12V, I_{OUT}=0\sim6A$)

系统典型应用转换效率

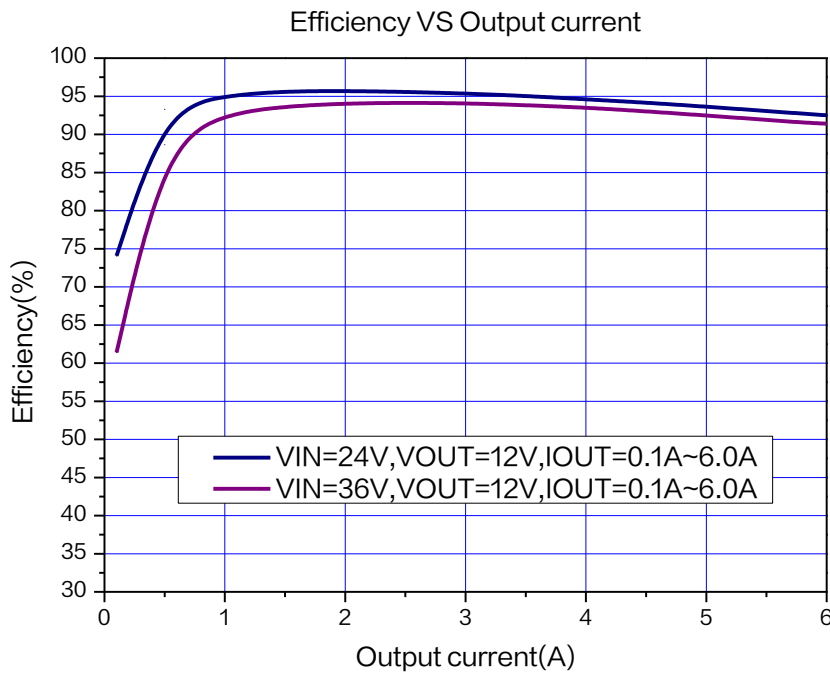


图 9. XL9026 系统效率曲线 ($V_{OUT}=12V$)

系统典型应用 ($V_{OUT}=15V, I_{OUT}=0\sim 6A$)

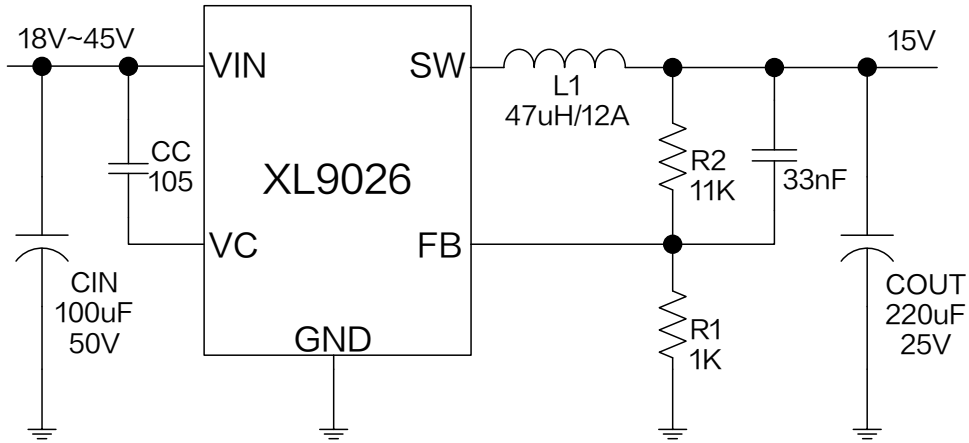


图 10. XL9026 系统参数测量电路 ($V_{IN}=18V\sim 45V, V_{OUT}=15V, I_{OUT}=0\sim 6A$)

系统典型应用转换效率

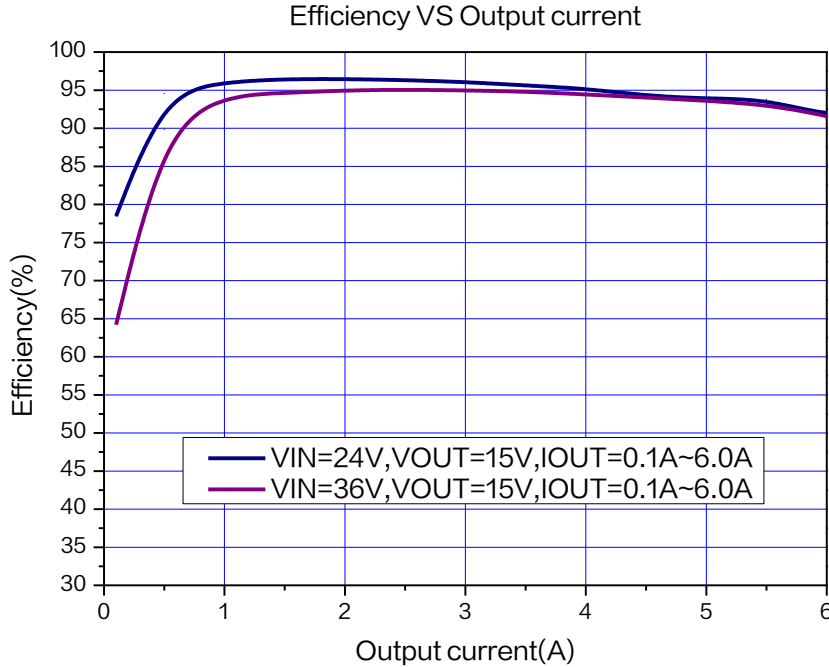


图 11. XL9026 系统效率曲线 ($V_{OUT}=15V$)

典型特性

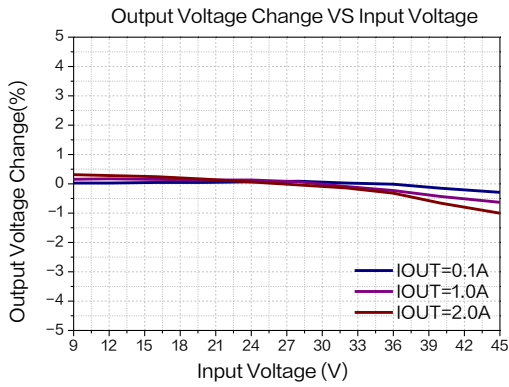


图 12.线性调整率曲线图

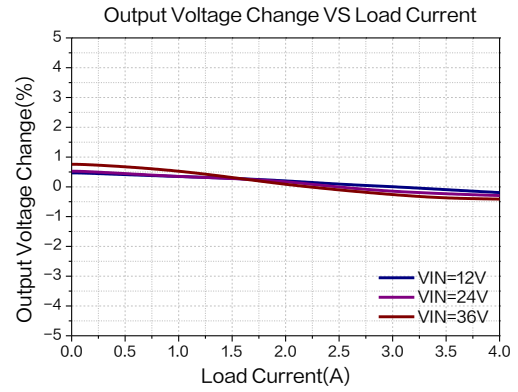


图 13.负载调整率曲线图

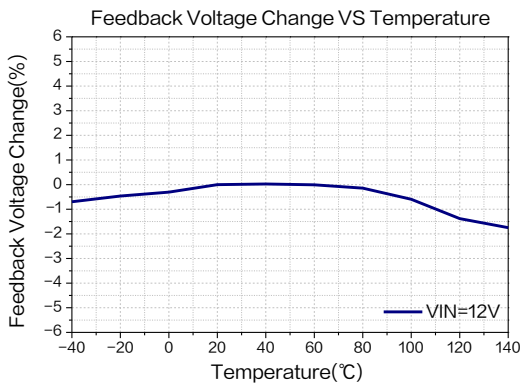


图 14.反馈电压温度系数曲线图

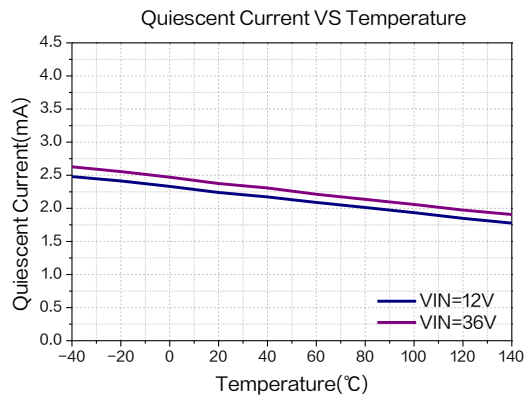


图 15.静态电流温度系数曲线图

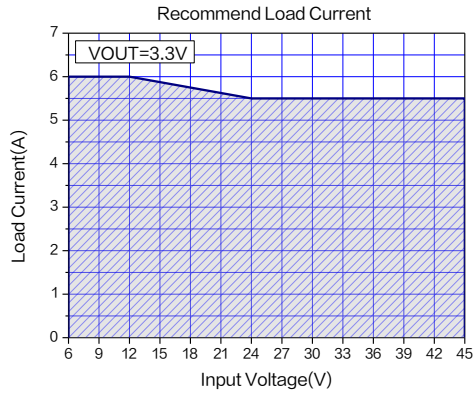


图 16.最大输出电流
($V_{OUT}=3.3V$, $T_A=25^{\circ}C$)

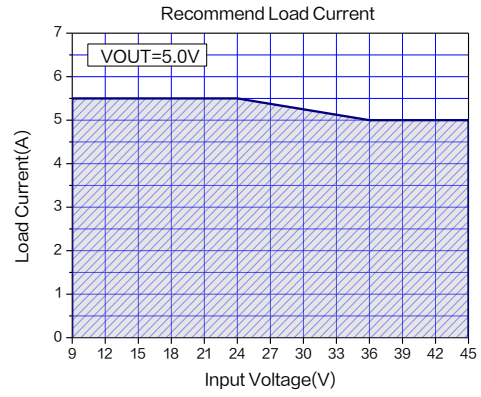


图 17.最大输出电流
($V_{OUT}=5.0V$, $T_A=25^{\circ}C$)

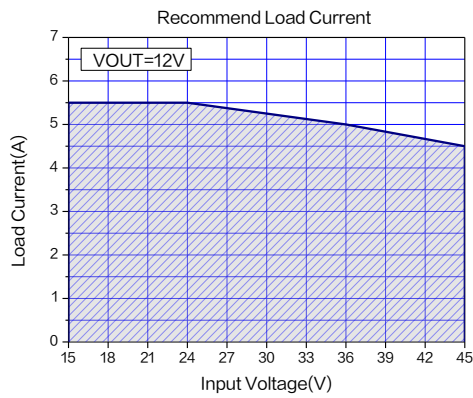


图 18.最大输出电流
($V_{OUT}=12V$, $T_A=25^{\circ}C$)

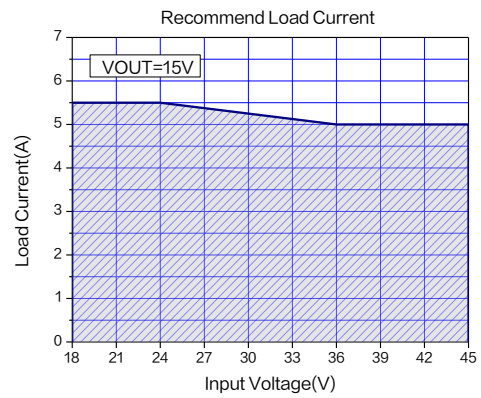


图 19.最大输出电流
($V_{OUT}=15V$, $T_A=25^{\circ}C$)

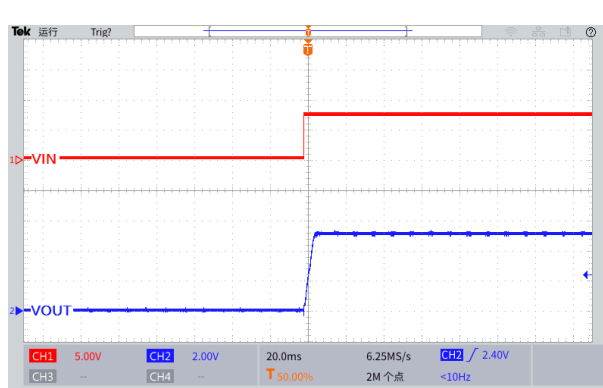


图 20.上电波形图

($V_{IN}=8V$, $V_{OUT}=5.0V$, $I_{OUT}=0.1A$)

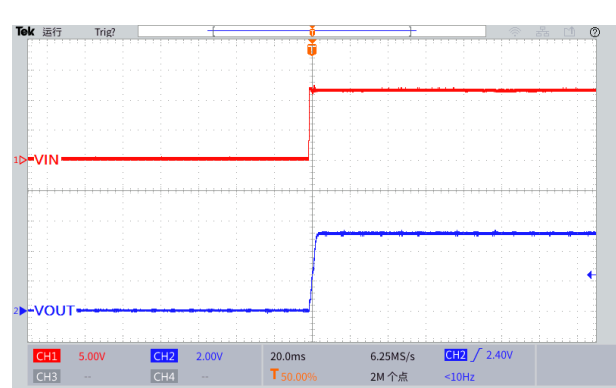


图 21.上电波形图

($V_{IN}=12V$, $V_{OUT}=5.0V$, $I_{OUT}=0.1A$)

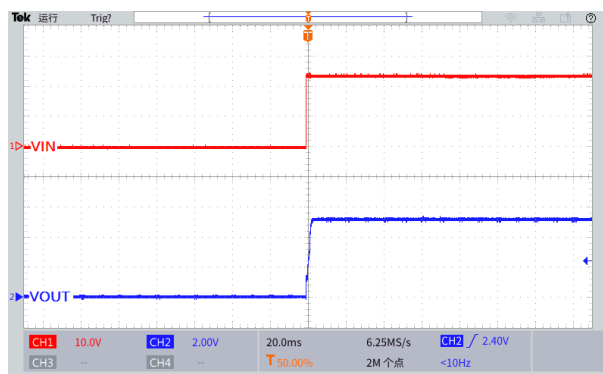


图 22.上电波形图

($V_{IN}=24V$, $V_{OUT}=5.0V$, $I_{OUT}=0.1A$)

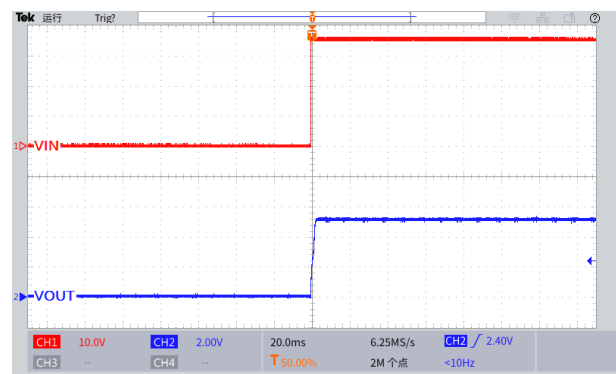


图 23.上电波形图

($V_{IN}=36V$, $V_{OUT}=5.0V$, $I_{OUT}=0.1A$)

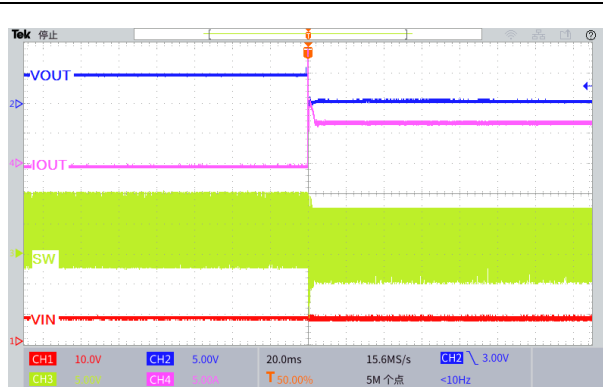


图 24.输出短路波形

($V_{IN}=8V$, $V_{OUT}=5.0V$)

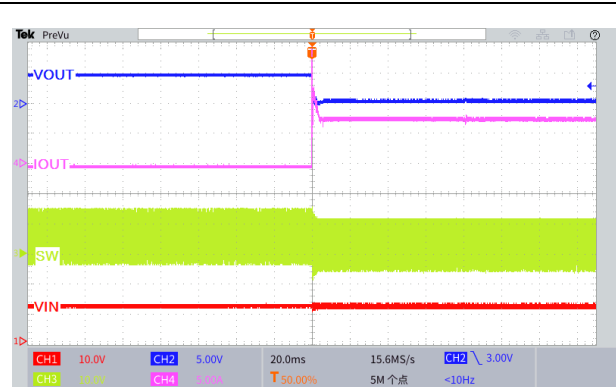


图 25.输出短路波形

($V_{IN}=12V$, $V_{OUT}=5.0V$)

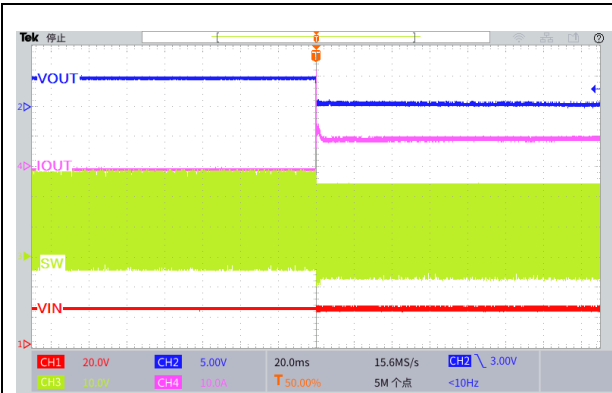


图 26.输出短路波形
($V_{IN}=24V$, $V_{OUT}=5.0V$)

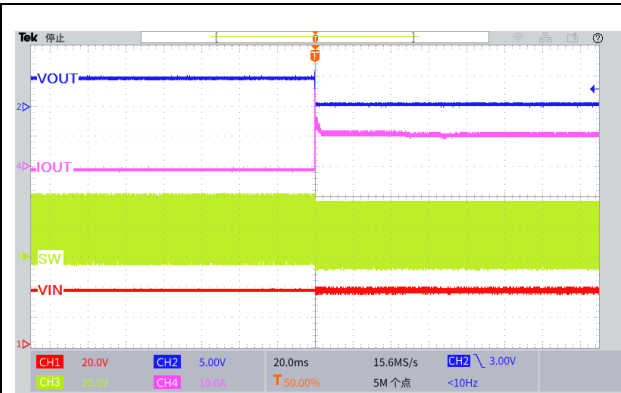


图 27.输出短路波形
($V_{IN}=36V$, $V_{OUT}=5.0V$)

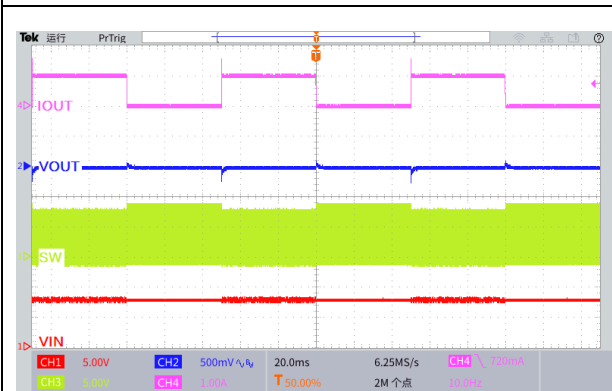


图 28.瞬态负载响应波形
($V_{IN}=8V$, $V_{OUT}=5.0V$, $I_{OUT}=0$ 至 $1A$)

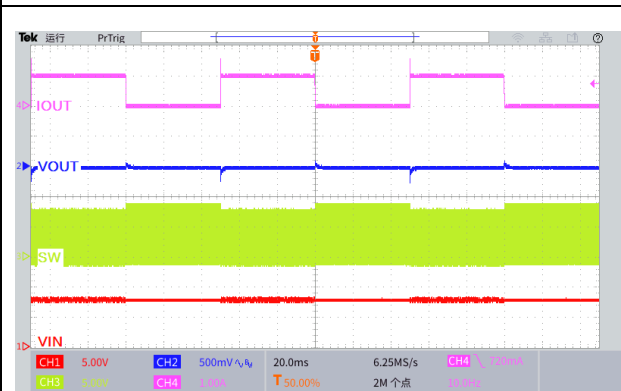


图 29.瞬态负载响应波形
($V_{IN}=12V$, $V_{OUT}=5.0V$, $I_{OUT}=0$ 至 $1A$)

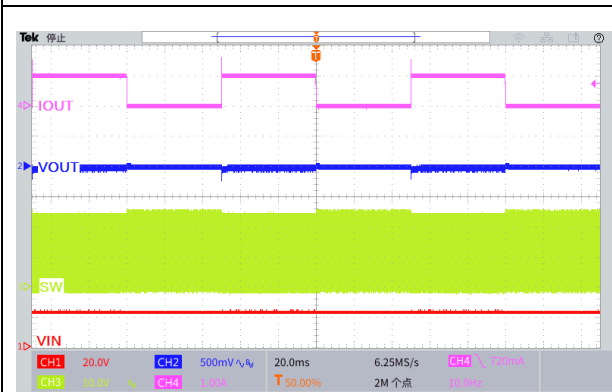


图 30.瞬态负载响应波形
($V_{IN}=24V$, $V_{OUT}=5.0V$, $I_{OUT}=0$ 至 $1A$)

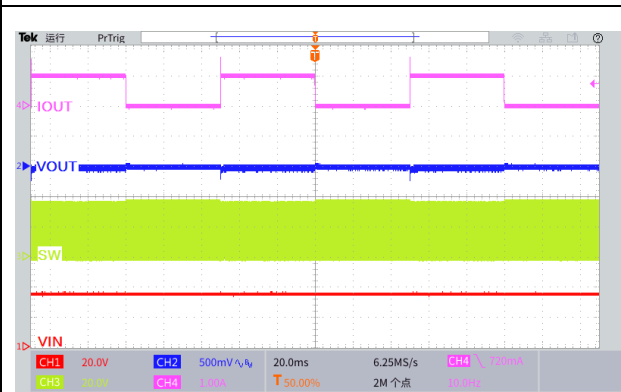
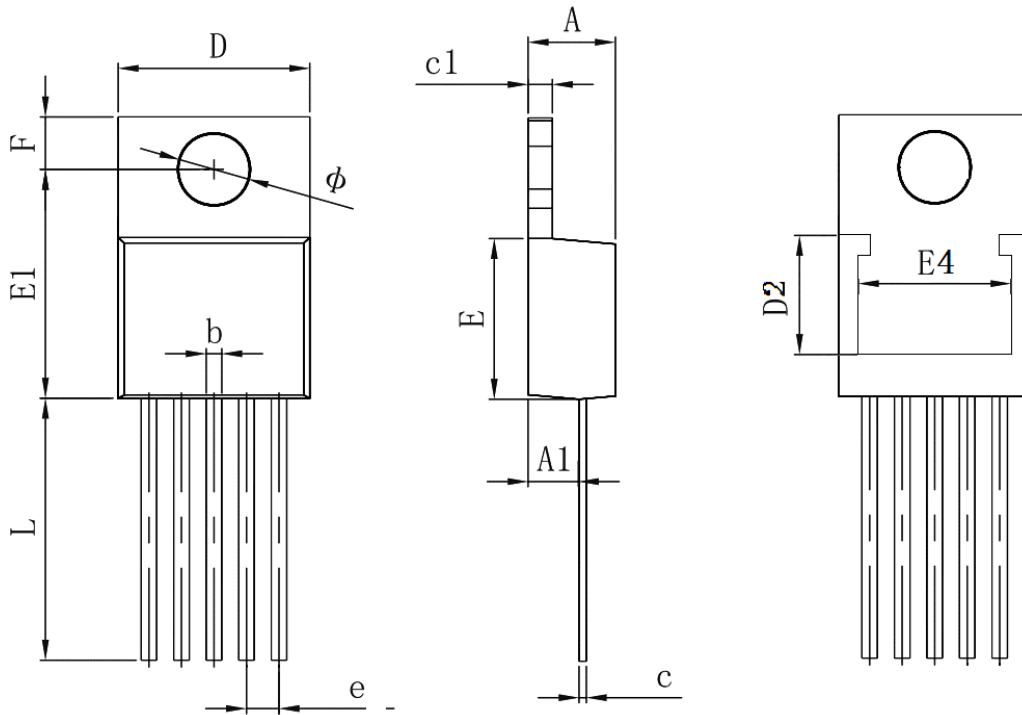


图 31.瞬态负载响应波形
($V_{IN}=36V$, $V_{OUT}=5.0V$, $I_{OUT}=0$ 至 $1A$)

物理尺寸

TO220-5L



Symbol	Dimensions In Millimeters			Dimensions In Inches		
	Min.	Nom.	Max.	Min.	Nom.	Max.
A	4.37	4.57	4.77	0.172	0.180	0.188
A1	2.52	2.67	2.82	0.099	0.105	0.111
b	0.71	0.89	1.02	0.028	0.035	0.040
c	0.31	0.38	0.64	0.012	0.015	0.025
c1	1.17	1.27	1.42	0.046	0.050	0.056
D	9.85	10.26	10.39	0.387	0.404	0.409
D2	5.50	-	-	0.216	-	-
E	8.20	8.70	9.00	0.323	0.342	0.354
E1	11.55	12.26	13.01	0.454	0.482	0.512
E4	7.30	-	-	0.287	-	-
e	1.55	1.70	1.85	0.061	0.067	0.073
F	2.54	-	3.05	0.100	-	0.120
L	13.34	13.74	14.10	0.525	0.541	0.555
Φ	3.70	-	3.95	0.146	-	0.156

重要申明

XLSEMI 保留在任何时间、在没有任何通报的前提下，对所提供的产品和服务进行更正、修改、增强的权利。XLSEMI 不对 XLSEMI 产品以外的任何电路使用负责，也不提供其专利权许可。

XLSEMI 对客户应用帮助或产品设计不承担任何责任。客户应对其使用 XLSEMI 的产品和应用自行负责。为尽量减小与客户产品和应用相关的风险，客户应提供充分的设计与操作安全措施。

XLSEMI 保证其所销售的产品性能符合 XLSEMI 标准保修的适用规范，仅在 XLSEMI 保证的范围内，且 XLSEMI 认为有必要时才会使用测试或者其他质量控制技术。除非政府做出了硬性规定，否则没有必要对每种产品的所有参数进行测试。

对于 XLSEMI 的产品手册或数据表，仅在没有对内容进行任何篡改且带有相关授权、条件、限制和声明的情况下才允许进行复制。在复制信息的过程中对内容的篡改属于非法的、欺诈性商业行为。XLSEMI 对此类篡改过的文件不承担任何责任。

有关最新的产品信息，请访问 www.xlsemi.com。