

特点

- 输入电压范围：5V~45V
- 0.23V输出电流采样电压
- 输出可驱动1~10串LED
- 电流采样电压精度±4%
- 恒定200KHz开关频率
- 最大3A开关电流
- 内置功率MOSFET
- 效率高达95%以上
- 输出功率高达15W
- 最大占空比100%
- 出色的线性与负载调整率
- 内置热关断保护功能
- 内置限流保护功能
- 温度等级1级：-40℃至125℃的环境工作温度范围
- SOP8-EP封装

描述

XL9503是一款高效率的同步降压恒流型LED驱动器，恒定200KHz开关频率，输出电流能力高达3A，XL9503支持5V~45V的宽输入操作电压范围，同时支持最大占空比100%输出，芯片内置环路补偿模块有效减少系统元器件数量，降低整个电源系统成本并减小印制电路板的空间。

XL9503芯片内置热关断保护功能、输出限流保护功能等。

应用

- 降压恒流驱动
- LED背光驱动
- 通用LED照明

典型应用示意图

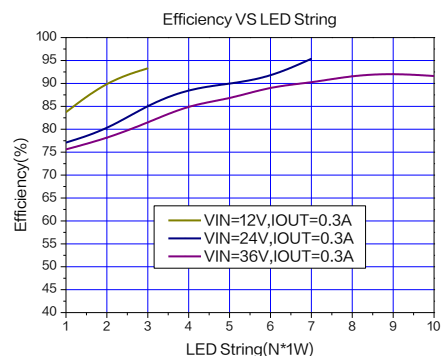
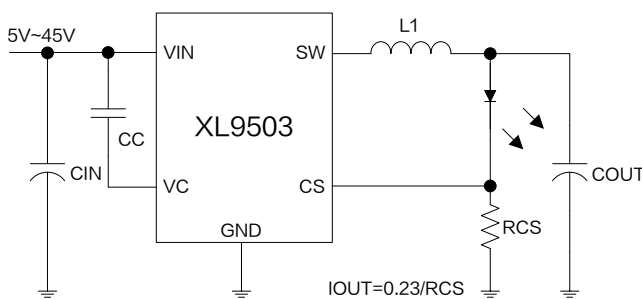


图 1. XL9503 典型应用示意图和转换效率曲线

200KHz 50V 3A开关电流同步降压型LED恒流驱动器

XL9503

引脚配置

CS	1	8	GND
TEST	2	7	GND
XL9503			
VC	3	6	SW
VIN	4	5	SW

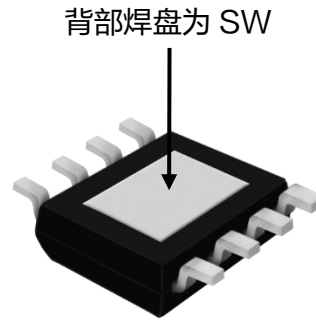


图 2. XL9503 引脚配置与封装示意图

表 1. 引脚说明

引脚号	引脚名	描述
1	CS	输出电流采样引脚，CS 参考电压为 0.23V。
2	TEST	芯片内部测试引脚，系统应用下悬空。
3	VC	内部电压调节器旁路电容引脚，需要在 VIN 与 VC 引脚之间连接 1 个 1uF 电容。
4	VIN	电源输入引脚，支持 DC5V~45V 宽电压操作范围，需要在 VIN 与 GND 之间并联电容以消除噪声。
5, 6	SW	功率开关输出引脚，SW 是输出功率的开关节点。
7, 8	GND	接地引脚。

订购信息

产品型号	打印名称	封装方式	环保认证	包装类型
XL9503	XL9503	SOP8-EP	RoHS & HF	4000 只每卷

功能方框图

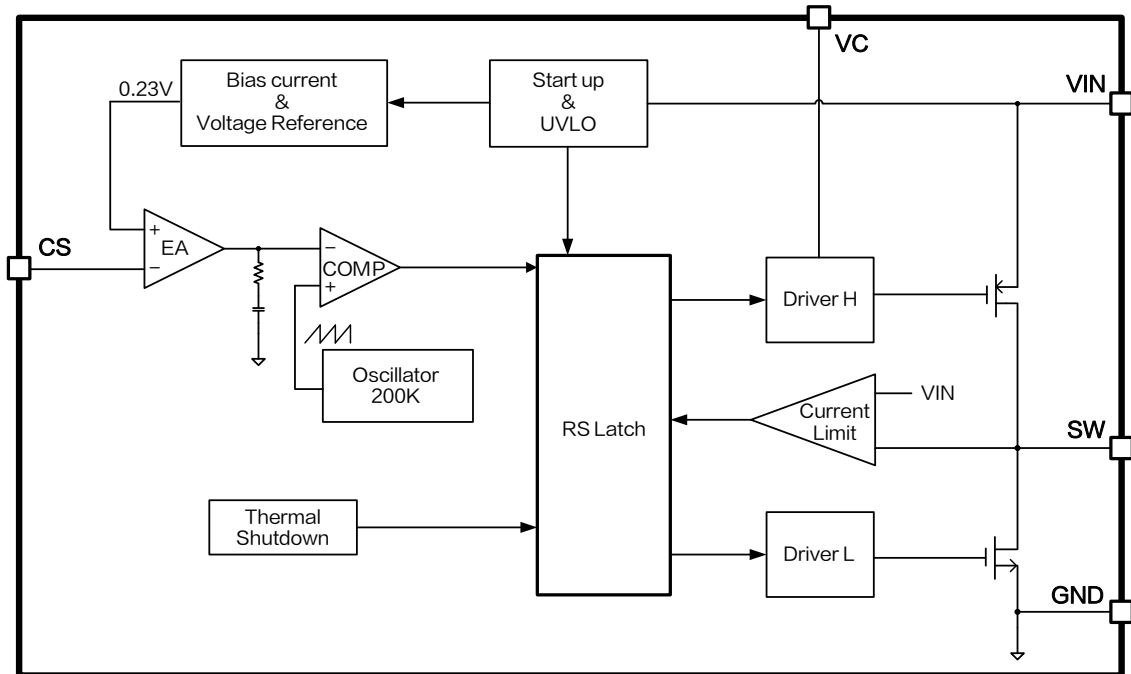


图 3. XL9503 方框图

绝对最大额定值 (注 1)

参数	符号	值	单位
输入电压	V_{IN}	-0.3 ~ 50	V
内部电压调节器旁路电容引脚	V_C	-0.3 ~ V_{IN}	V
输出开关引脚电压	V_{SW}	-0.3 ~ V_{IN}	V
电流采样引脚电压	V_{CS}	-0.3 ~ 7	V
功耗	P_D	内部限制	mW
热阻 (SOP8-EP) (结到环境, 无外部散热片)	R_{JA}	60	°C/W
操作结温	T_J	-40 ~ 150	°C
贮存温度范围	T_{STG}	-65 ~ 150	°C
引脚温度 (焊接10秒)	T_{LEAD}	260	°C
ESD (人体模型)		>2500	V

注 1: 超过绝对最大额定值可能导致芯片永久性损坏, 在上述或者其他未标明的条件下只做功能操作, 在绝对最大额定值条件下长时间工作可能会影响芯片的寿命。

200KHz 50V 3A开关电流同步降压型LED恒流驱动器

XL9503

XL9503 电气特性

$T_A = 25^\circ\text{C}$ ，图4系统参数测量电路，除非特别说明。

符号	参数	条件	最小值	典型值	最大值	单位
V_{CS}	CS 电压	$V_{IN}=12\text{V}$, $V_{OUT}=3.3\text{V}$ $I_{OUT}=0.3\text{A}$	220.8	230.0	239.2	mV
η	效率	$V_{IN}=12\text{V}$, $V_{OUT}=9.9\text{V}$ $I_{OUT}=0.3\text{A}$	-	93.3	-	%
η	效率	$V_{IN}=12\text{V}$, $V_{OUT}=9.9\text{V}$ $I_{OUT}=0.9\text{A}$	-	95.6	-	%

电气特性(直流参数)

$T_A = 25^\circ\text{C}$ ， $V_{IN}=12\text{V}$ ， $I_{OUT}=0.3\text{A}$ ，图4系统参数测量电路，除非特别说明。

参数	符号	条件	最小值	典型值	最大值	单位
工作电压	V_{IN}		5		45	V
输入欠压保护	V_{IN_UVLO}			4.5		V
静态电源电流	I_Q	$V_{CS}=2\text{V}$		2.5	5	mA
振荡频率	F_{OSC}		160	200	240	KHz
开关电流限值	I_L			3.5		A
高侧导通电阻	$R_{DS(ON)H}$			68		m Ω
低侧导通电阻	$R_{DS(ON)L}$			50		m Ω
热关断温度	T_{SD}			145		$^\circ\text{C}$
热关断迟滞	T_D			40		$^\circ\text{C}$
最大占空比	D_{MAX}	$V_{CS}=0\text{V}$		100		%

系统典型应用 ($I_{OUT}=0.3A$)

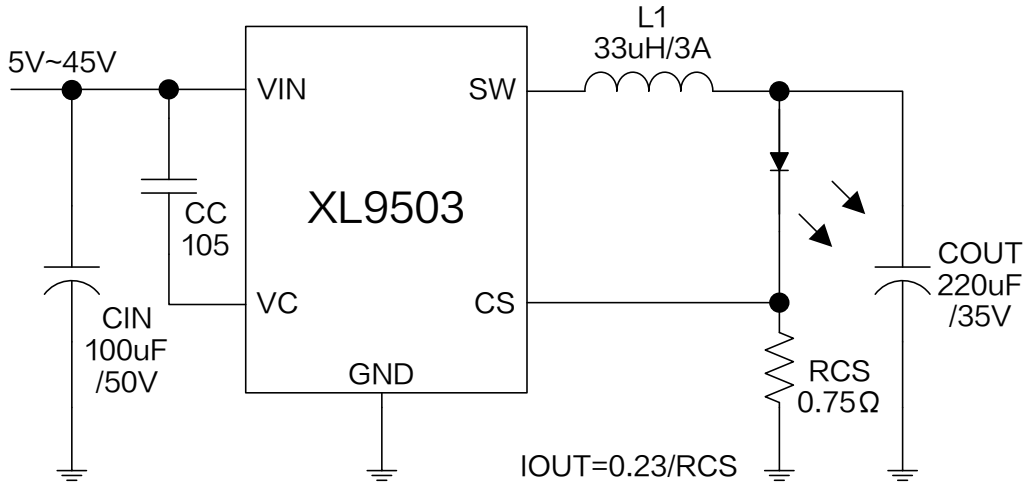


图 4.XL9503 系统参数测量电路 ($V_{IN}=5V\sim 45V$, $I_{OUT}=0.3A$)

系统典型应用转换效率

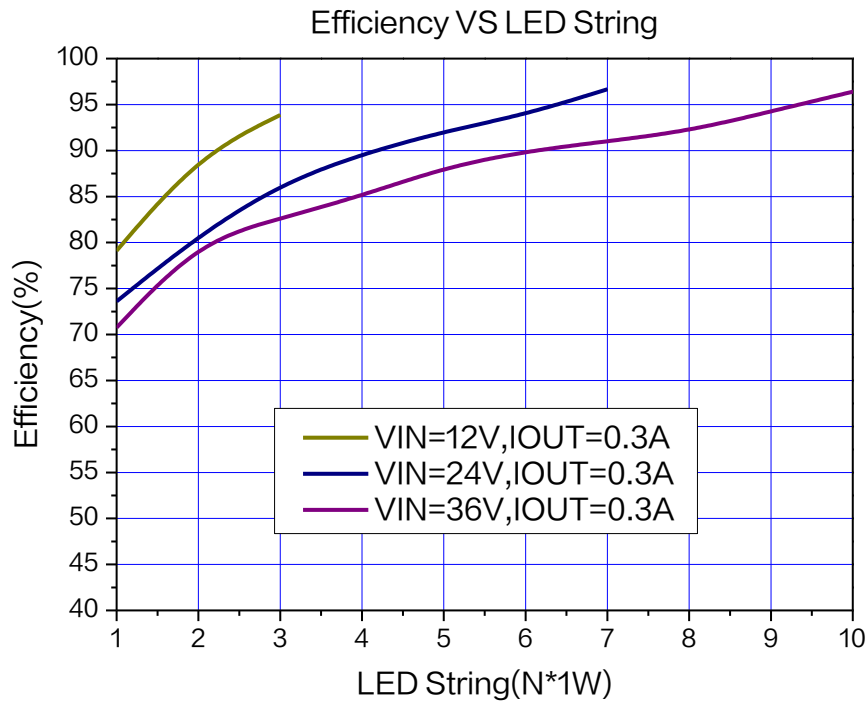


图 5. XL9503 系统效率曲线 ($I_{OUT}=0.3A$)

系统典型应用 ($I_{OUT}=0.6A$)

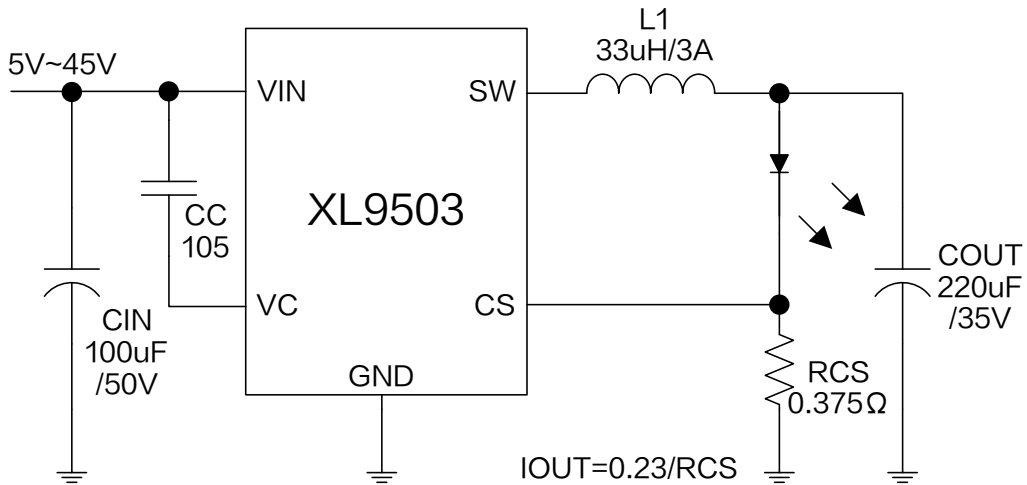


图 6. XL9503 系统参数测量电路 ($V_{IN}=5V\sim45V$, $I_{OUT}=0.6A$)

系统典型应用转换效率

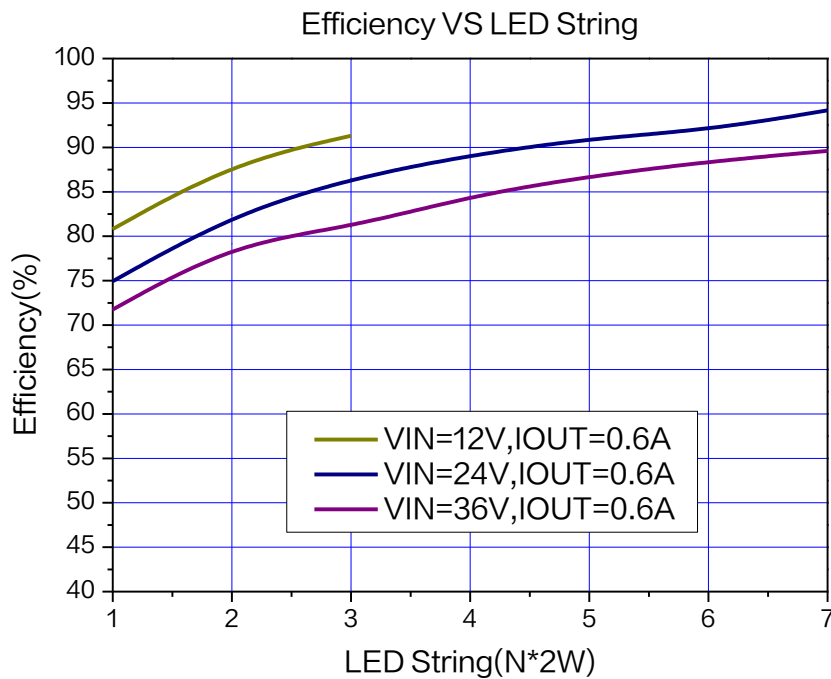


图 7. XL9503 系统效率曲线 ($I_{OUT}=0.6A$)

200KHz 50V 3A开关电流同步降压型LED恒流驱动器 **XL9503**

系统典型应用 ($I_{OUT}=0.9A$)

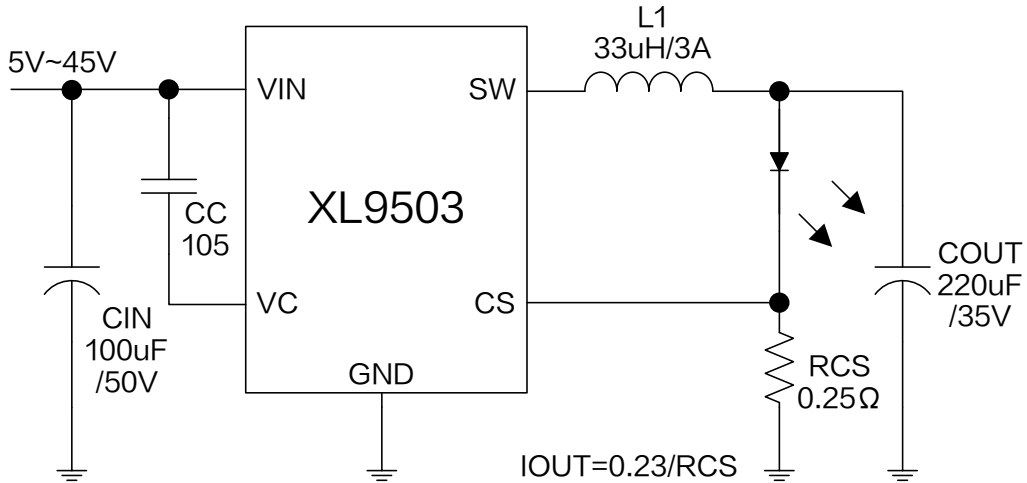


图 8. XL9503 系统参数测量电路 ($V_{IN}=5V\sim 45V$, $I_{OUT}=0.9A$)

系统典型应用转换效率

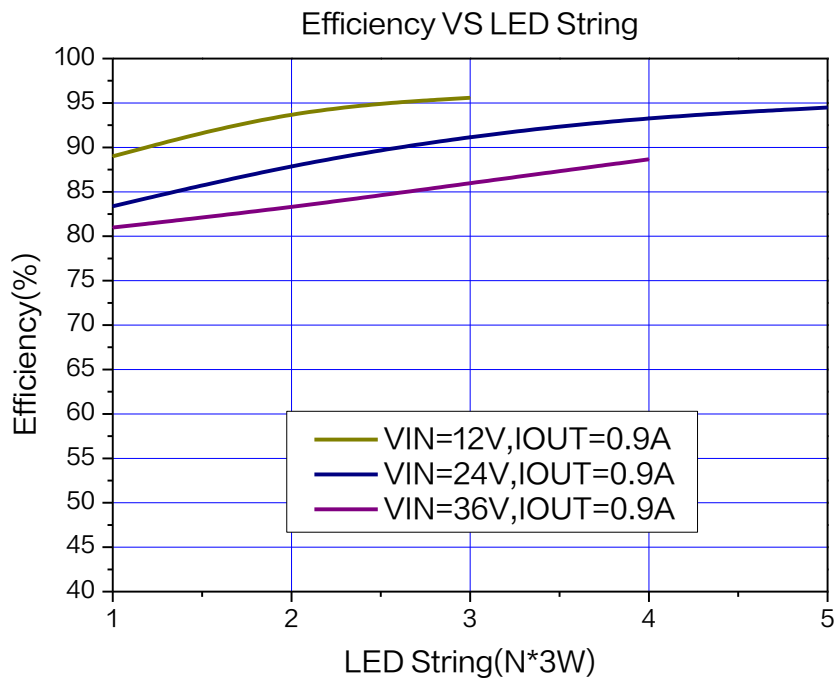


图 9. XL9503 系统效率曲线 ($I_{OUT}=0.9A$)

系统典型应用 (I_{OUT}=1.2A)

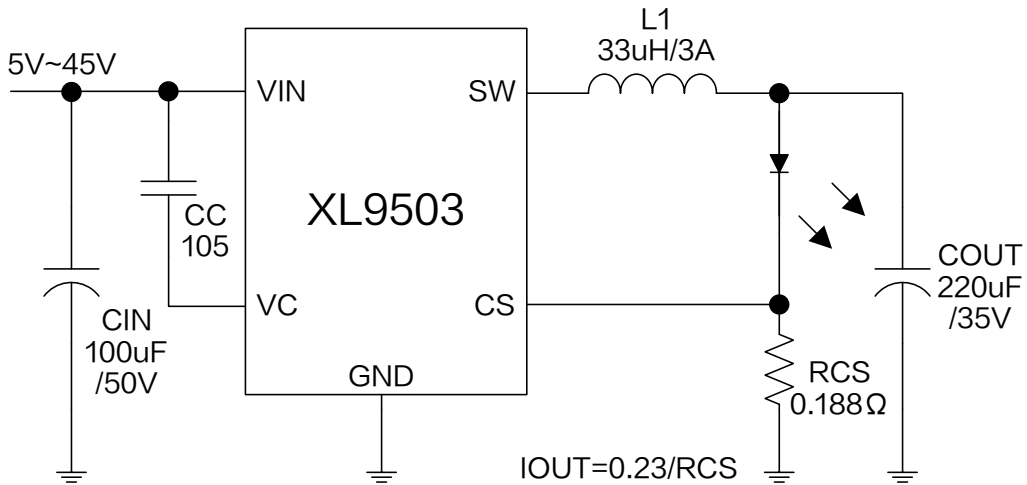


图 10. XL9503 系统参数测量电路 (V_{IN}=5V~45V, I_{OUT}=1.2A)

系统典型应用转换效率

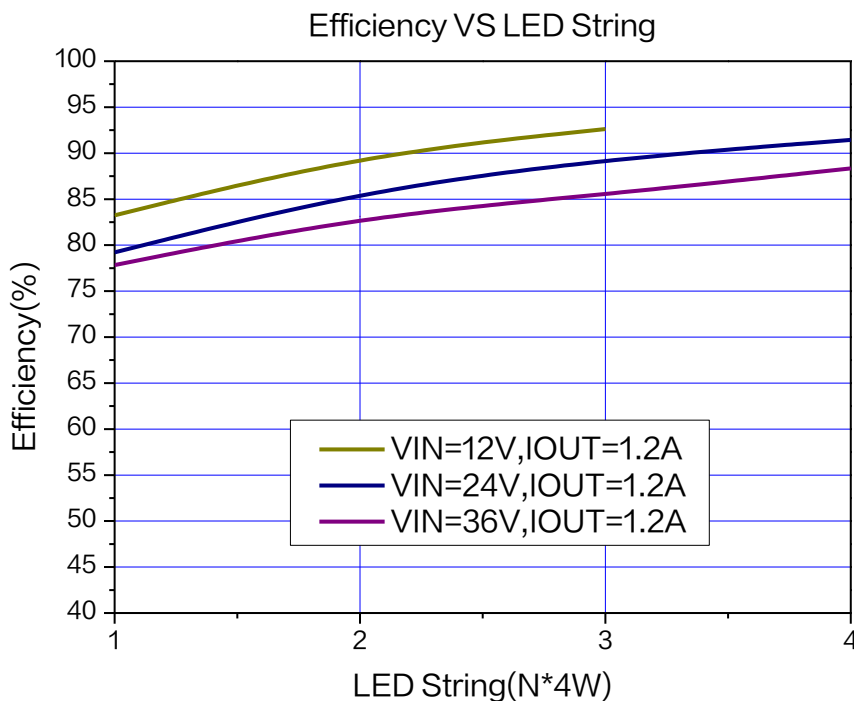


图 11. XL9503 系统效率曲线 (I_{OUT}=1.2A)

系统典型应用 (PWM DIMMING)

典型应用中添加合适的外围元器件可实现PWM调光功能, 改变PWM信号的占空比可得到不同的LED电流。可以选用5V的PWM信号。

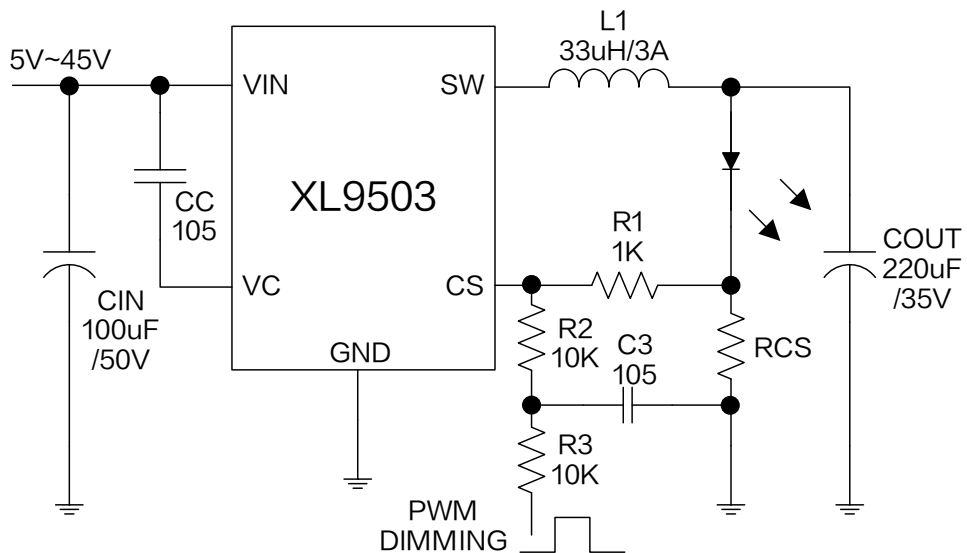


图 12. XL9503 系统参数测量电路 (PWM DIMMING)

系统典型应用 (EMI对策)

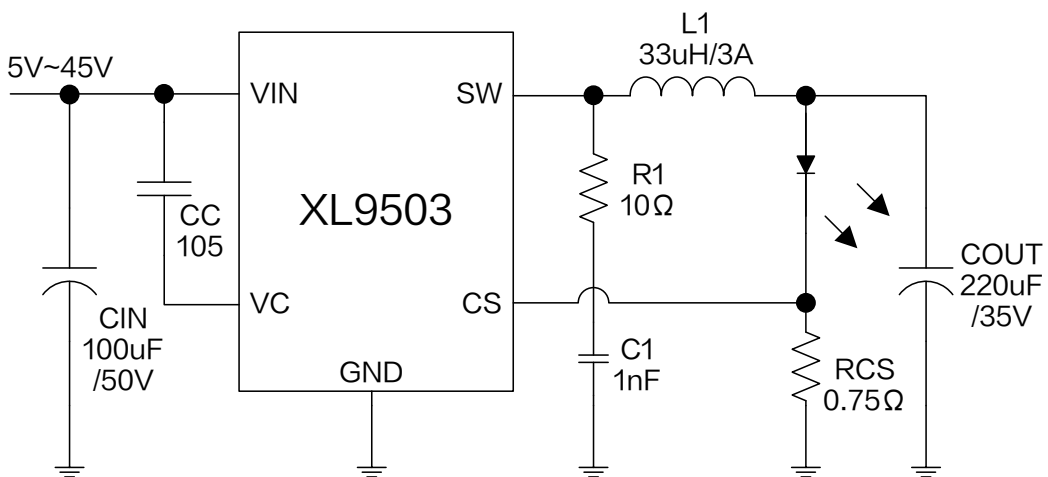


图 13. XL9503 系统参数测量电路 (EMI 对策)

典型特性 (LED 灯 $V_F=3.3V@I_F=0.3A$, 除非特别说明。)

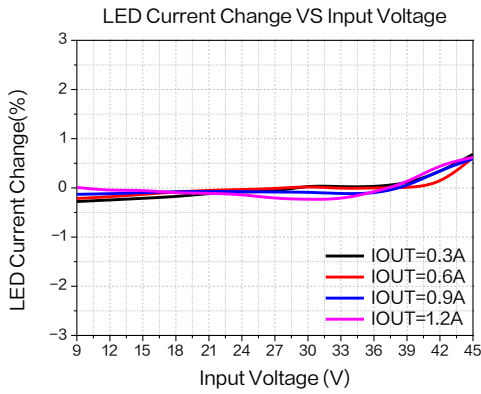


图 14.线性调整率曲线图

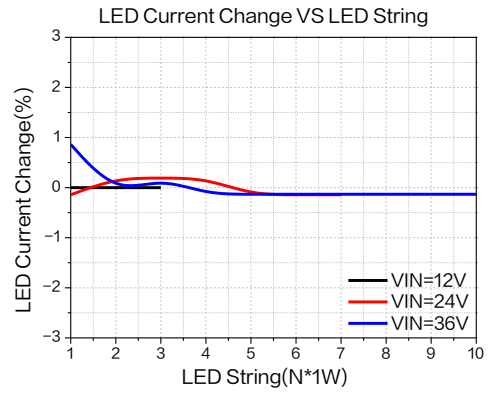


图 15.负载调整率曲线图

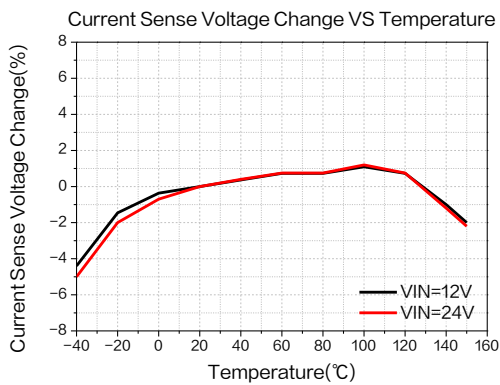


图 16.电流采样电压温度系数曲线图

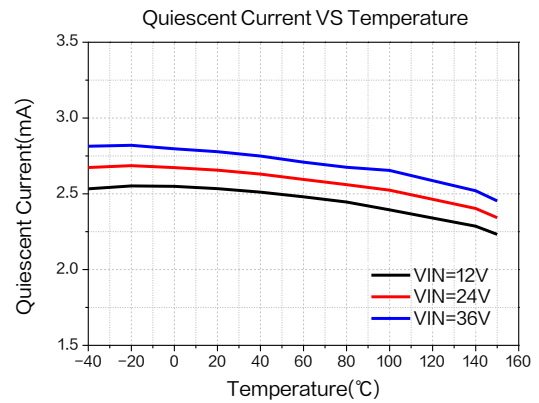


图 17.静态电流温度系数曲线图

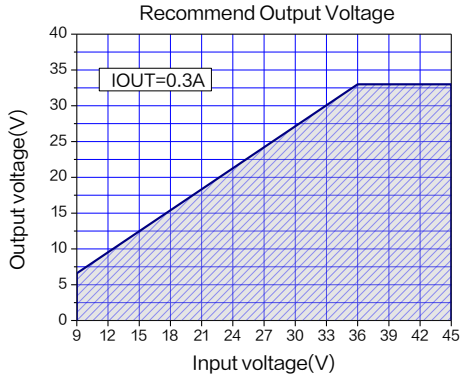


图 18.最大输出电压
($I_{OUT}=0.3A$, $T_A=25^{\circ}C$)

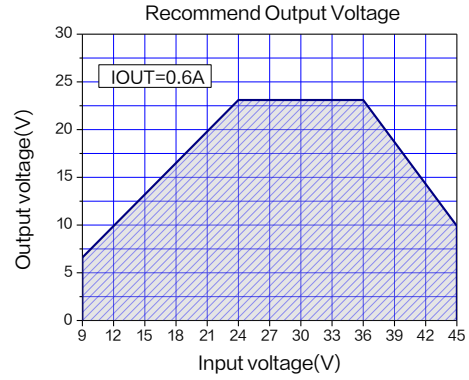


图 19.最大输出电压
($I_{OUT}=0.6A$, $T_A=25^{\circ}C$)

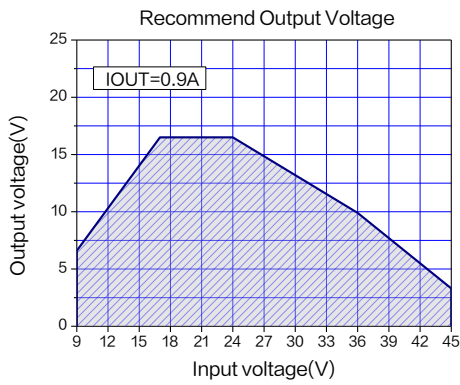


图 20.最大输出电压
($I_{OUT}=0.9A$, $T_A=25^{\circ}C$)

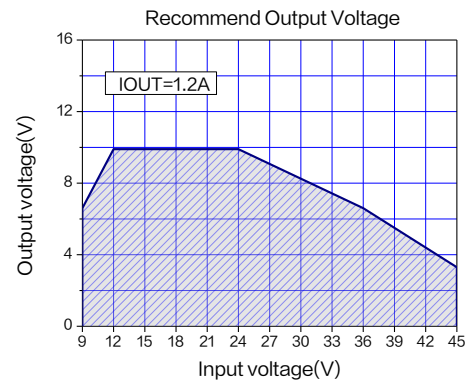


图 21.最大输出电压
($I_{OUT}=1.2A$, $T_A=25^{\circ}C$)

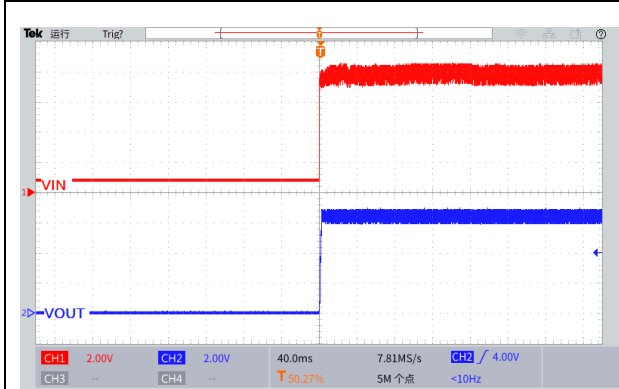


图 22.上电波形图

($V_{IN}=8V$, $V_{OUT}=6.6V$, $I_{OUT}=0.3A$)

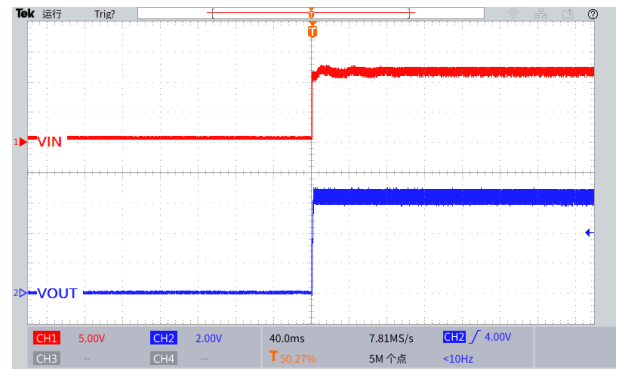


图 23.上电波形图

($V_{IN}=12V$, $V_{OUT}=6.6V$, $I_{OUT}=0.3A$)

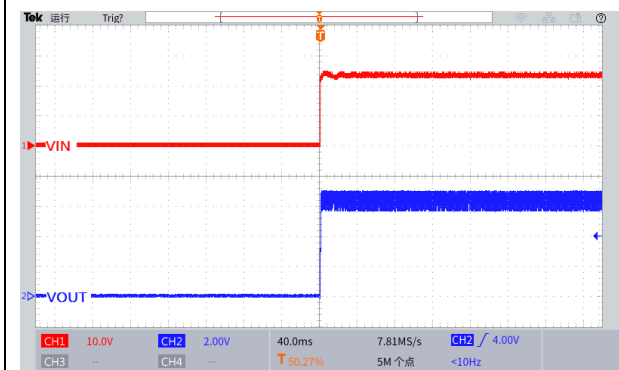


图 24.上电波形图

($V_{IN}=24V$, $V_{OUT}=6.6V$, $I_{OUT}=0.3A$)

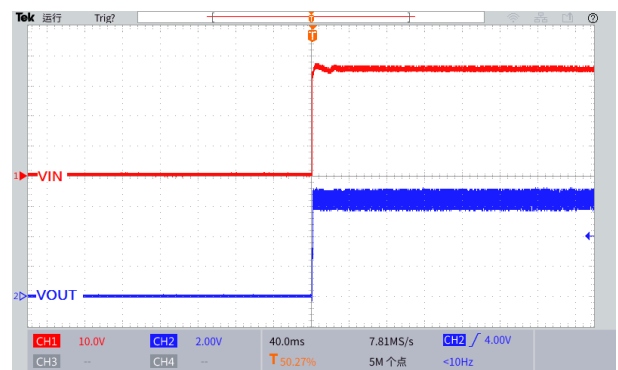


图 25.上电波形图

($V_{IN}=36V$, $V_{OUT}=6.6V$, $I_{OUT}=0.3A$)

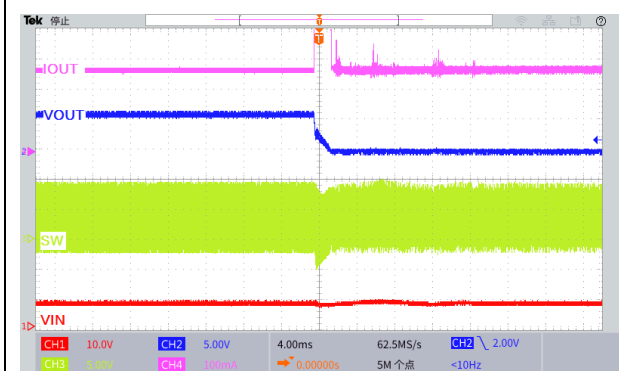


图 26.LED 短路波形

($V_{IN}=8V$, $V_{OUT}=6.6V$, $I_{OUT}=0.3A$)

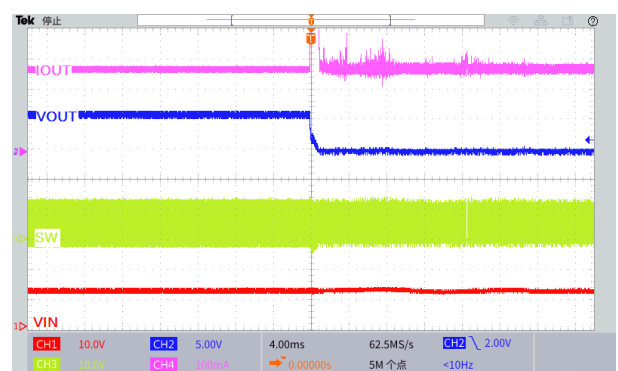


图 27.LED 短路波形

($V_{IN}=12V$, $V_{OUT}=6.6V$, $I_{OUT}=0.3A$)

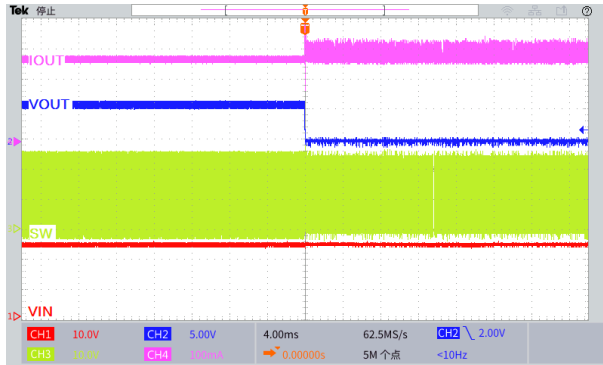


图 28.LED 短路波形

($V_{IN}=24V$, $V_{OUT}=6.6V$, $I_{OUT}=0.3A$)

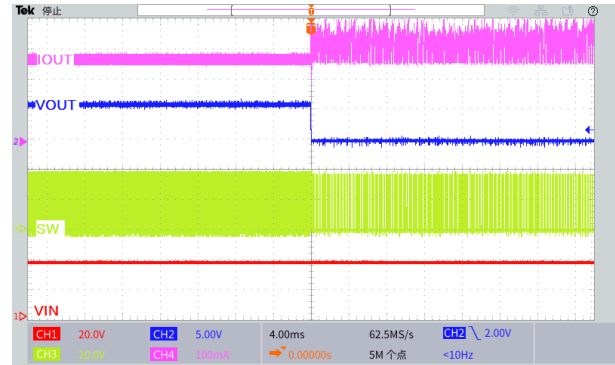


图 29.LED 短路波形

($V_{IN}=36V$, $V_{OUT}=6.6V$, $I_{OUT}=0.3A$)

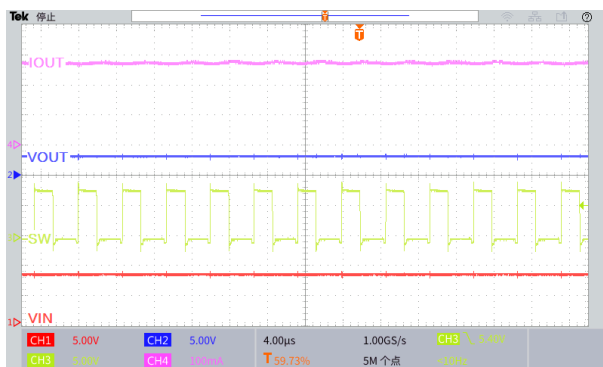


图 30.LED 电流纹波图

($V_{IN}=8V$, $V_{OUT}=3.3V$, $I_{OUT}=0.3A$)

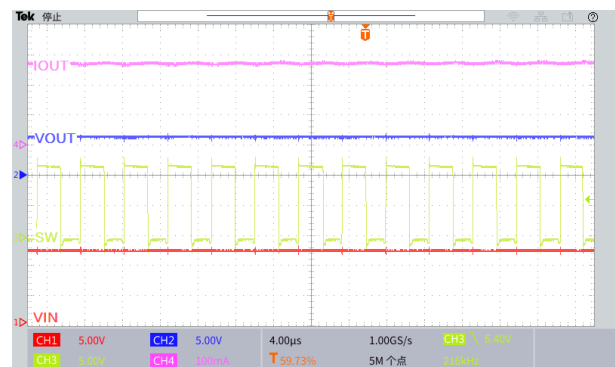


图 31.LED 电流纹波图

($V_{IN}=12V$, $V_{OUT}=6.6V$, $I_{OUT}=0.3A$)



图 32.LED 电流纹波图

($V_{IN}=24V$, $V_{OUT}=6.6V$, $I_{OUT}=0.3A$)

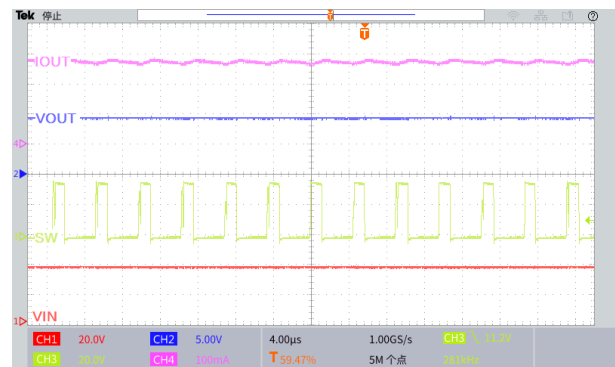
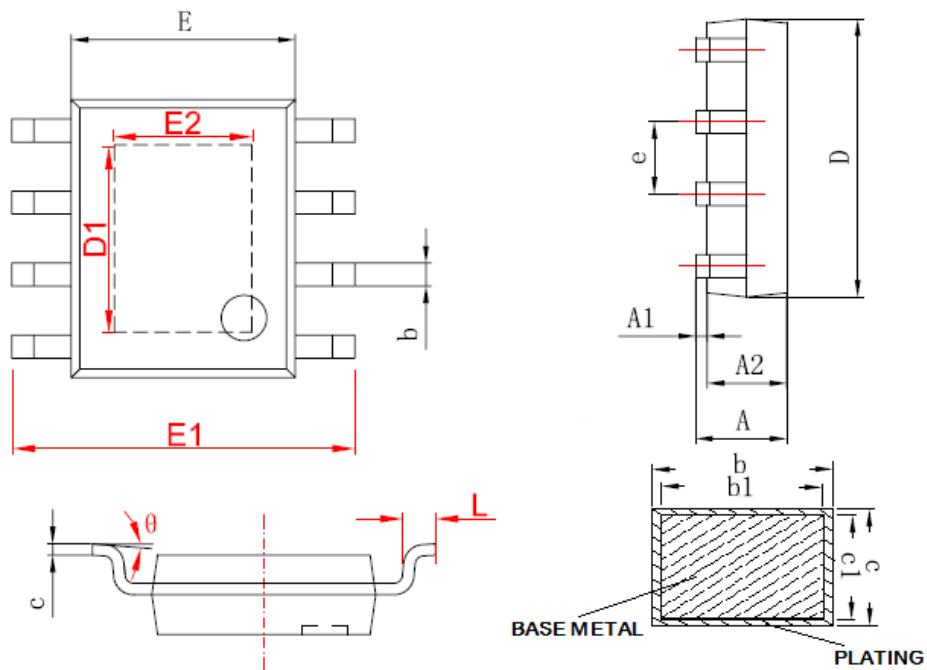


图 33.LED 电流纹波图

($V_{IN}=36V$, $V_{OUT}=9.9V$, $I_{OUT}=0.3A$)

物理尺寸

SOP8-EP



Symbol	Dimensions In Millimeters		Dimensions In Inches	
	Min.	Max.	Min.	Max.
A	1.350	1.750	0.053	0.069
A1	0.000	0.150	0.000	0.006
A2	1.250	1.650	0.049	0.065
b	0.306	0.510	0.012	0.020
b1	0.296	0.480	0.011	0.019
c	0.170	0.250	0.006	0.010
c1	0.170	0.230	0.006	0.009
D	4.700	5.100	0.185	0.200
D1	2.650	3.467	0.104	0.136
E	3.800	4.000	0.150	0.157
E1	5.800	6.200	0.228	0.244
E2	1.930	2.534	0.076	0.100
e	1.140	1.400	0.045	0.055
L	0.450	0.800	0.017	0.031
θ	0°	8°	0°	8°

重要申明

XLSEMI 保留在任何时间、在没有任何通报的前提下，对所提供的产品和服务进行更正、修改、增强的权利。XLSEMI 不对 XLSEMI 产品以外的任何电路使用负责，也不提供其专利权许可。

XLSEMI 对客户应用帮助或产品设计不承担任何责任。客户应对其使用 XLSEMI 的产品和应用自行负责。为尽量减小与客户产品和应用相关的风险，客户应提供充分的设计与操作安全措施。

XLSEMI 保证其所销售的产品性能符合 XLSEMI 标准保修的适用规范，仅在 XLSEMI 保证的范围内，且 XLSEMI 认为有必要时才会使用测试或者其他质量控制技术。除非政府做出了硬性规定，否则没有必要对每种产品的所有参数进行测试。

对于 XLSEMI 的产品手册或数据表，仅在没有对内容进行任何篡改且带有相关授权、条件、限制和声明的情况下才允许进行复制。在复制信息的过程中对内容的篡改属于非法的、欺诈性商业行为。XLSEMI 对此类篡改过的文件不承担任何责任。

有关最新的产品信息，请访问 www.xlsemi.com。