

2.0A 150KHz 50V同步整流降压型LED恒流驱动器

XL9522

特点

- 推荐工作电压：5V~45V
- 0.23V输出电流采样电压
- 输出可驱动1~9串LED
- 电流采样电压精度±4%
- 恒定150KHz开关频率
- 最大2A开关电流
- 内置功率MOSFET
- 效率高达94%以上
- 输出功率高达10W
- 出色的线性调整率与负载调整率
- EN引脚TTL开关机功能
- 内置热关断保护功能
- 内置限流保护功能
- 温度等级1级：-40℃至125℃的环境工作温度范围
- 器件HBM ESD分类等级Class3A
- SOP8封装

描述

XL9522是一款高效率的同步整流降压恒流型LED驱动器，恒定150KHz开关频率，输出电流能力高达2A，XL9522支持5V~45V的宽输入操作电压范围，同时支持最大占空比90%输出，芯片内置环路补偿模块有效减少系统元器件数量，降低整个电源系统成本并减小印制电路板的空间。

XL9522芯片内置热关断保护功能、输出限流保护功能等。

应用领域

- 降压恒流驱动
- 显示器LED背光
- 通用LED照明

典型应用示意图

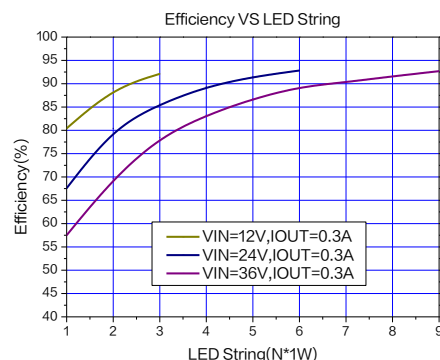
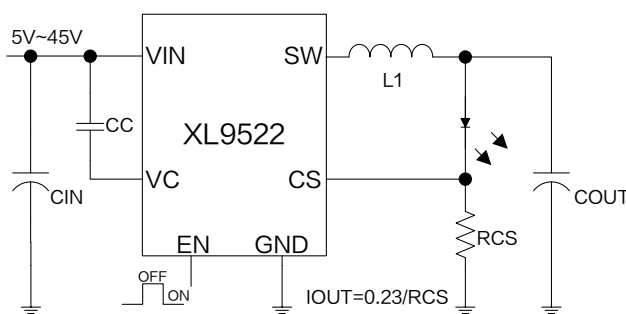


图1.XL9522典型应用示意图和转换效率曲线

引脚配置

CS	1	8	GND
EN	2	7	GND
XL9522			
VC	3	6	SW
VIN	4	5	SW

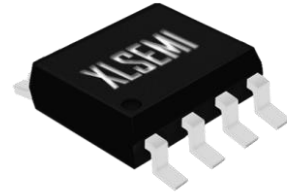


图 2. XL9522 引脚配置

表 1. 引脚说明

引脚号	引脚名称	描述
1	CS	输出电流采样引脚，CS 参考电压为 0.23V。
2	EN	使能引脚，低电平工作，高电平关机，悬空时为低电平。
3	VC	内部电压调节器旁路电容引脚，需要在 VIN 与 VC 引脚之间连接 1 个 1uF 电容。
4	VIN	电源输入引脚，支持 DC5V~45V 宽电压操作范围，需要在 VIN 与 GND 之间并联电解电容以消除噪声。
5, 6	SW	功率开关输出引脚，SW 是输出功率的开关节点。
7, 8	GND	接地引脚。

订购信息

产品型号	打印名称	封装方式	环保认证	包装类型
XL9522	XL9522	SOP8	RoHS & HF	4000 只每卷

方框图

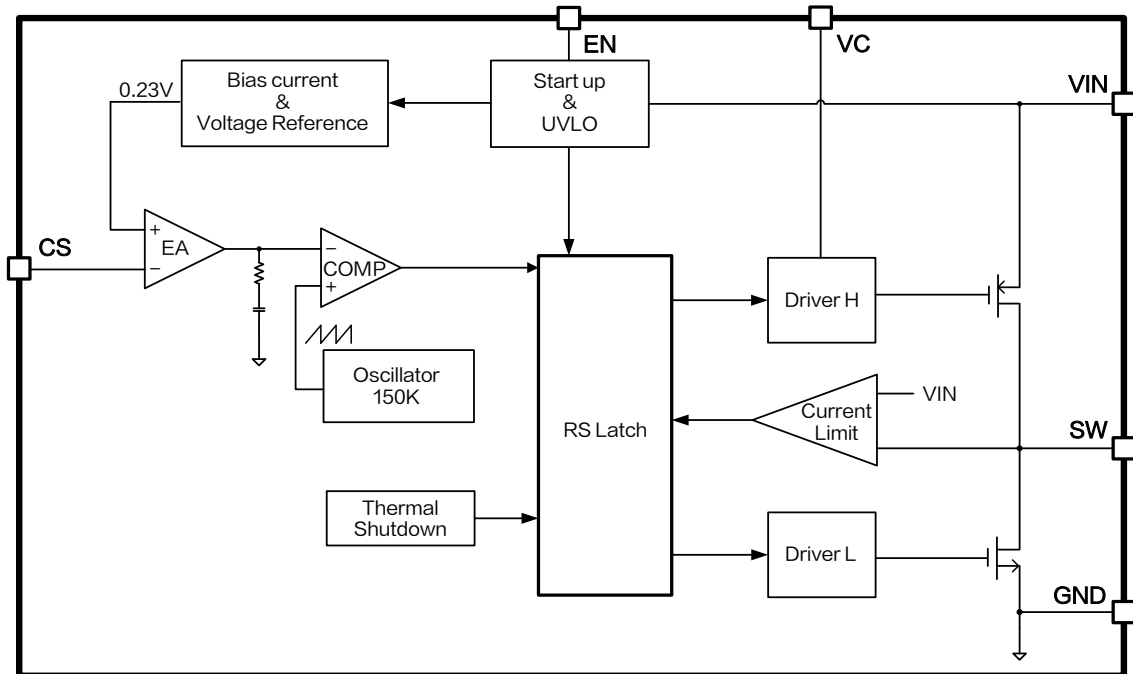


图 3. XL9522 方框图

绝对最大额定值 (注 1)

参数	符号	值	单位
输入电压	V_{IN}	-0.3~50	V
使能引脚电压	V_{EN}	-0.3~7	V
电流采样引脚电压	V_{CS}	-0.3~7	V
输出开关引脚电压	V_{SW}	-0.3~ V_{IN}	V
内部电压调节器旁路电容引脚	V_C	-0.3~ V_{IN}	V
功耗	P_D	内部限制	mW
热阻 (SOP8) (结到环境, 无外部散热片)	R_{JA}	100	°C / W
操作结温	T_J	-40~150	°C
贮存温度范围	T_{STG}	-65~150	°C
引脚温度(焊接10秒)	T_{LEAD}	260	°C
ESD (HBM)		>7000	V

注 1: 超过绝对最大额定值可能导致芯片永久性损坏, 在上述或者其他未标明的条件下只做功能操作, 在绝对最大额定值条件下长时间工作可能会影响芯片的寿命。

2.0A 150KHz 50V同步整流降压型LED恒流驱动器

XL9522

XL9522 电气特性

$T_A = 25^\circ\text{C}$; 图4系统参数测量电路, 除非特别说明。

符号	参数	条件	最小值	典型值	最大值	单位
V_{CS}	CS 电压	$V_{IN}=12V, V_{OUT}=3.3V$ $I_{OUT}=0.3A$	220.8	230.0	239.2	mV
η	效率	$V_{IN}=12V, V_{OUT}=9.9V$ $I_{OUT}=0.3A$	-	92.1	-	%
η	效率	$V_{IN}=24V, V_{OUT}=16.5V$ $I_{OUT}=0.6A$	-	94.3	-	%

电气特性(直流参数)

$T_A = 25^\circ\text{C}$, $V_{IN}=12V$, $V_{EN}=0V$, 图4系统参数测量电路, 除非特别说明。

参数	符号	条件	最小值	典型值	最大值	单位
工作电压	V_{IN}		5		45	V
关机电流	I_S	$V_{EN}=2V$		70	200	μA
静态电流	I_Q	$V_{CS}=2V$		2.8	5	mA
振荡频率	F_{OSC}		127	150	172	KHz
开关电流限值	I_L	$V_{CS}=0V$		2.5		A
EN 引脚阈值电压	V_{EN_H}	高电平 (关断)	1.4			V
	V_{EN_L}	低电平 (开启)			0.8	V
EN 关机延时时间	T_{EN}			1		mS
高侧导通电阻	$R_{DS(ON)H}$			68		$\text{m}\Omega$
低侧导通电阻	$R_{DS(ON)L}$			50		$\text{m}\Omega$
热关断温度	T_{SD}			160		$^\circ\text{C}$
热关断迟滞	T_D			20		$^\circ\text{C}$
最大占空比	D_{MAX}			90		%

系统典型应用 ($I_{OUT}=0.3A$)

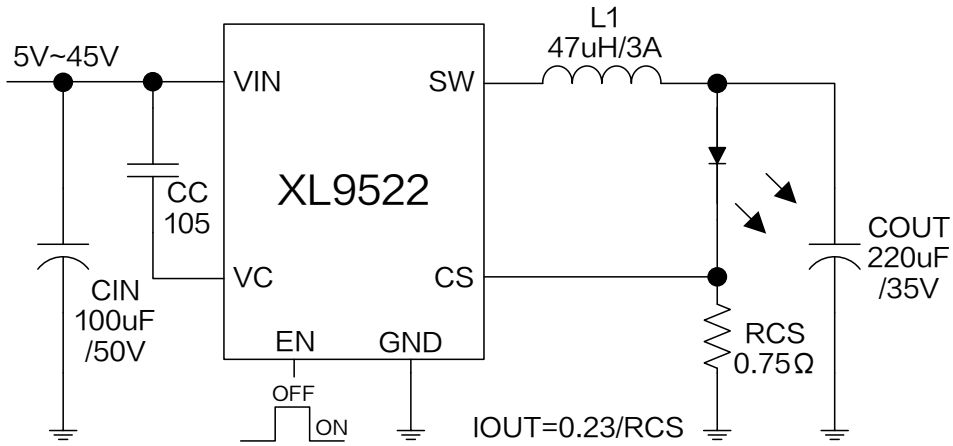


图 4. XL9522 系统参数测量电路 ($I_{OUT}=0.3A$)

系统典型应用转换效率

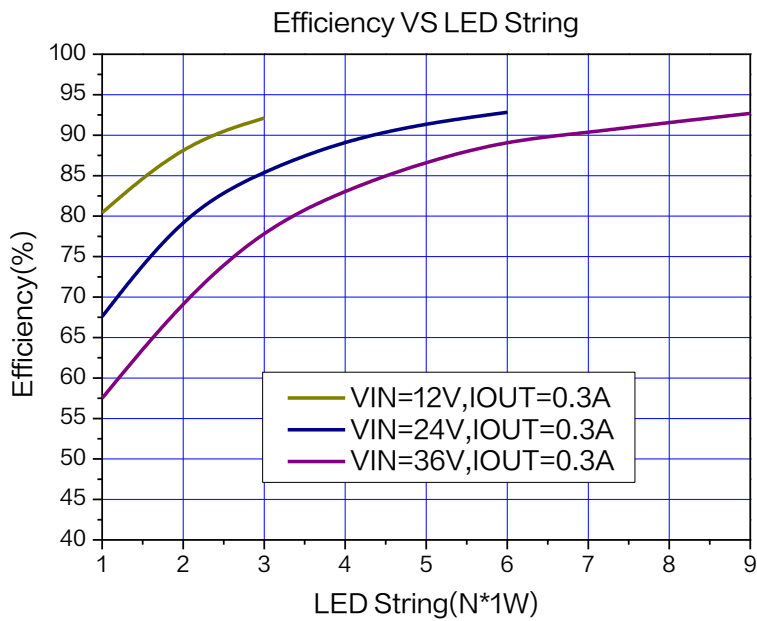


图 5. XL9522 系统效率曲线 ($I_{OUT}=0.3A$)

系统典型应用 ($I_{OUT}=0.6A$)

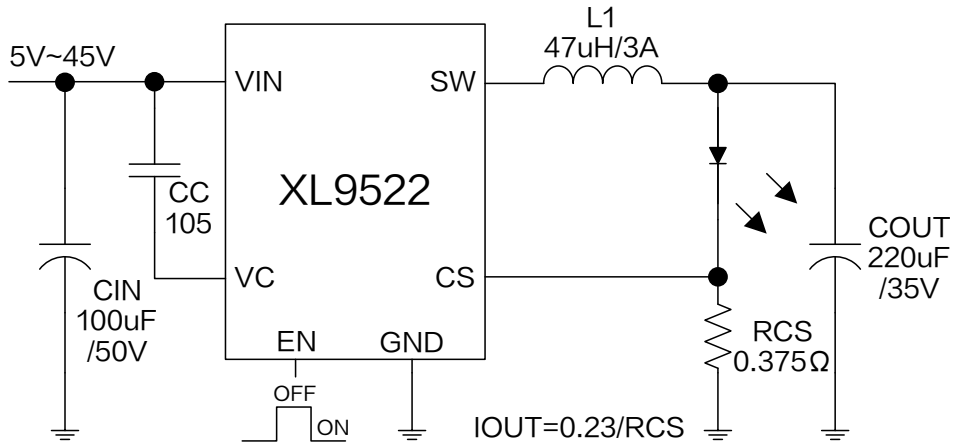


图 6. XL9522 系统参数测量电路 ($I_{OUT}=0.6A$)

系统典型应用转换效率

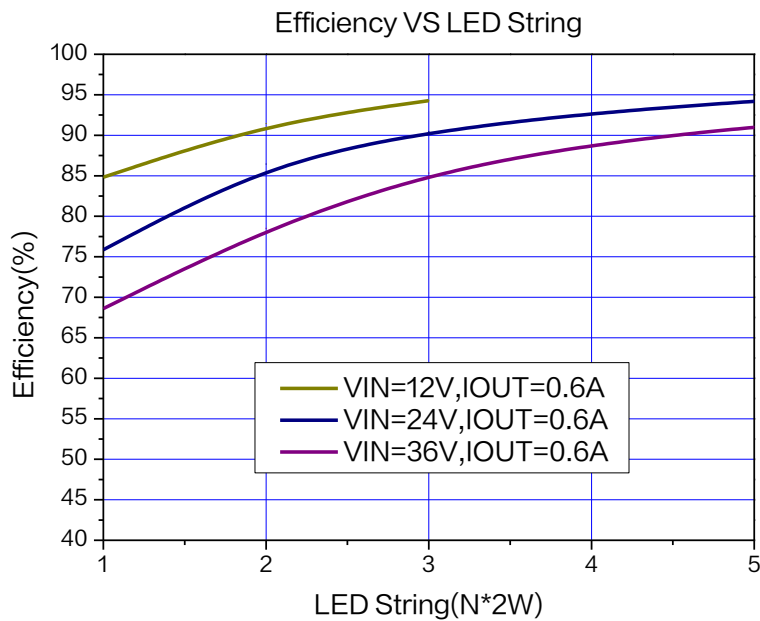


图 7. XL9522 系统效率曲线 ($I_{OUT}=0.6A$)

系统典型应用 ($I_{OUT}=0.9A$)

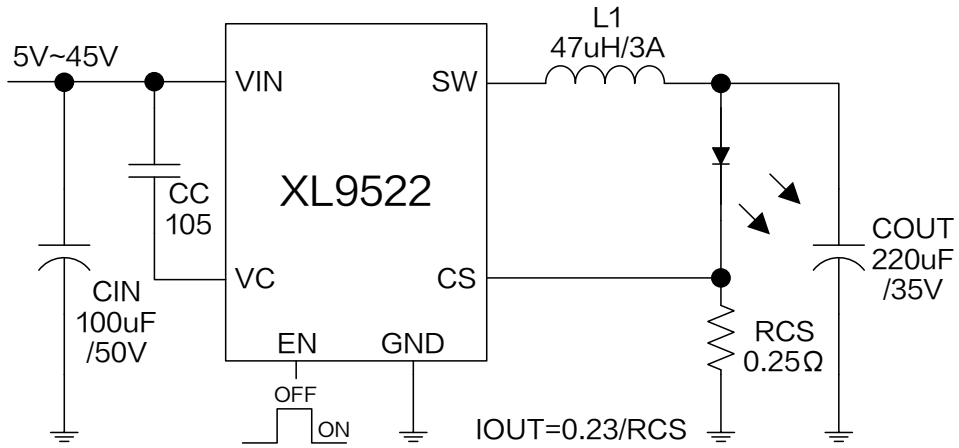


图 8. XL9522 系统参数测量电路 ($I_{OUT}=0.9A$)

系统典型应用转换效率

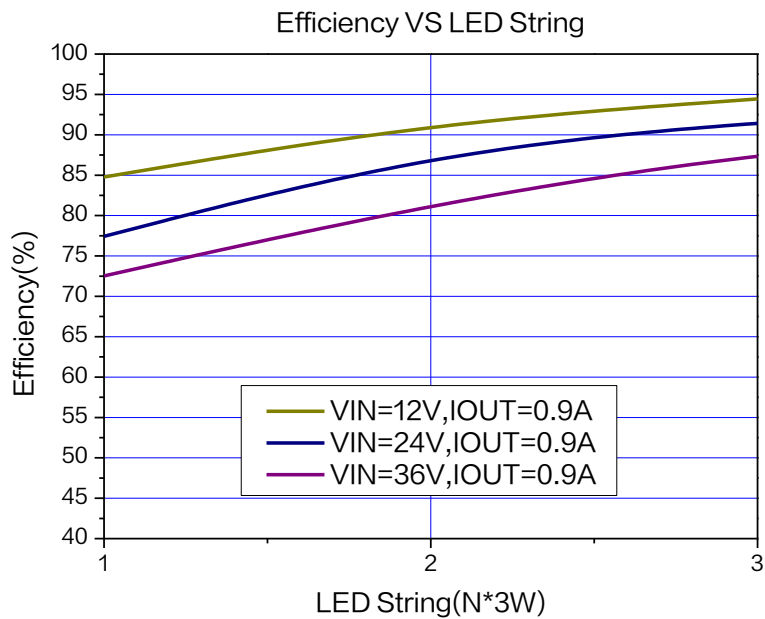


图 9. XL9522 系统效率曲线 ($I_{OUT}=0.9A$)

系统典型应用 (I_{OUT}=1.2A)

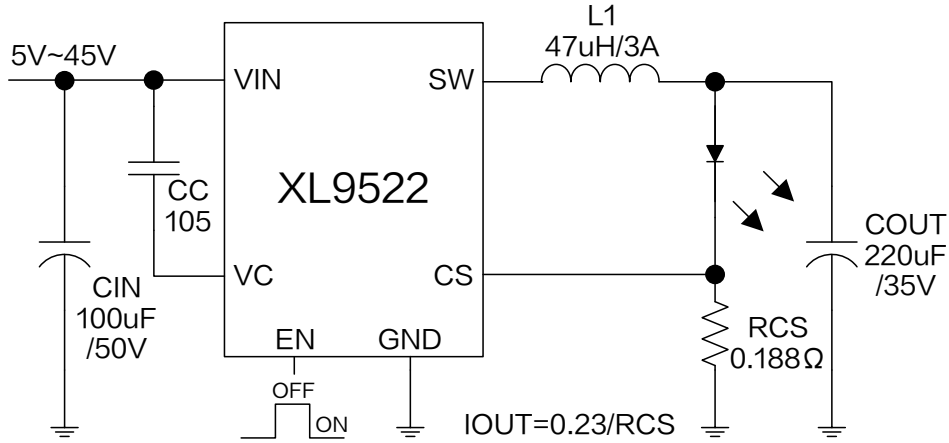


图 10. XL9522 系统参数测量电路 (I_{OUT}=1.2A)

系统典型应用转换效率

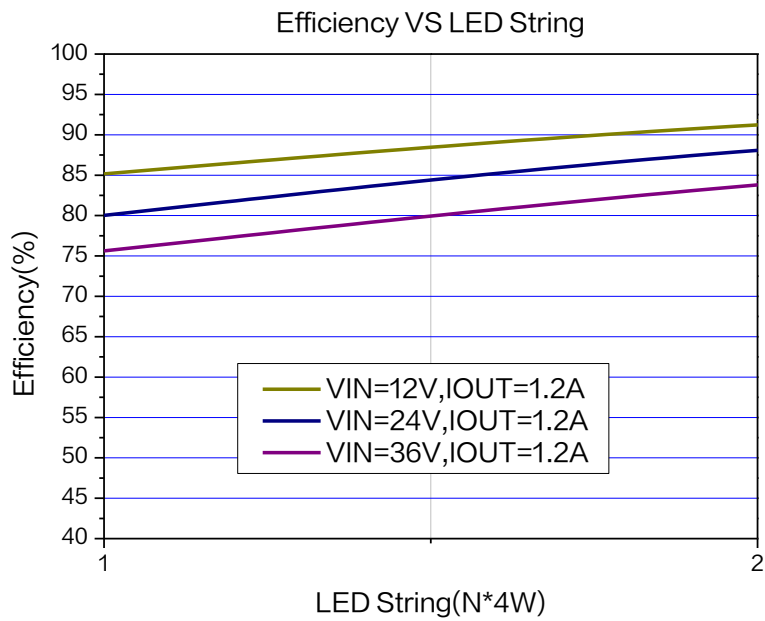


图 11. XL9522 系统效率曲线 (I_{OUT}=1.2A)

系统典型应用 (PWM DIMMING)

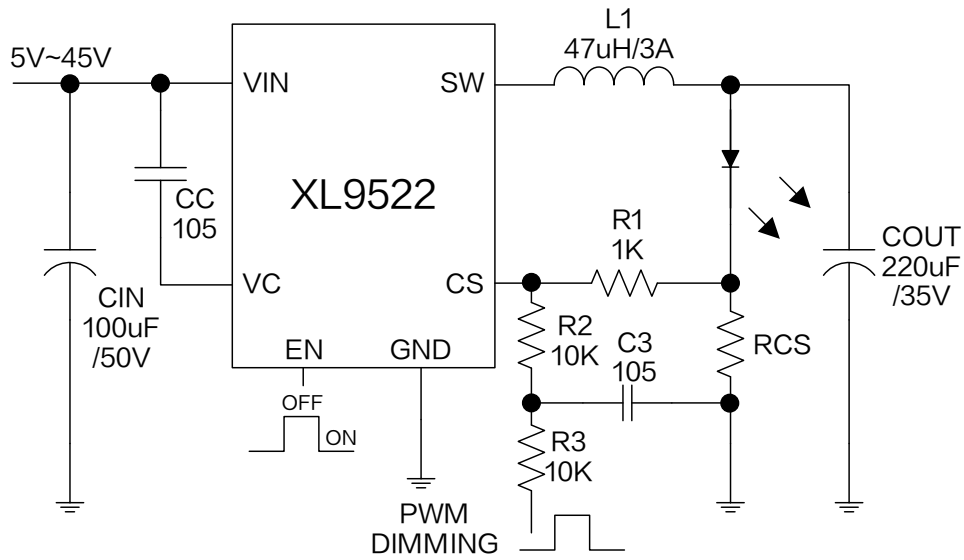


图 12. XL9522 系统参数测量电路 (PWM DIMMING)

典型特性 (LED 灯 $V_F=3.3V@I_F=0.3A$, 除非特别说明。)

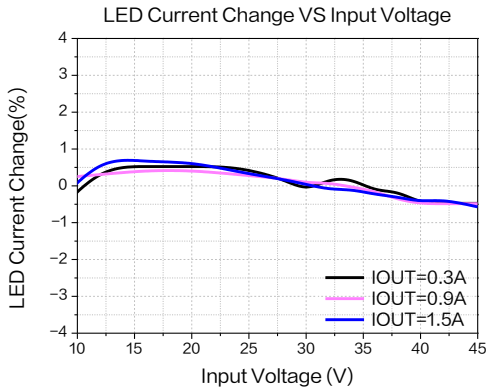


图 13.线性调整率曲线图

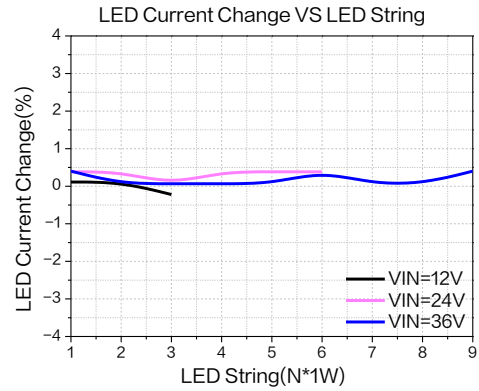


图 14.负载调整率曲线图

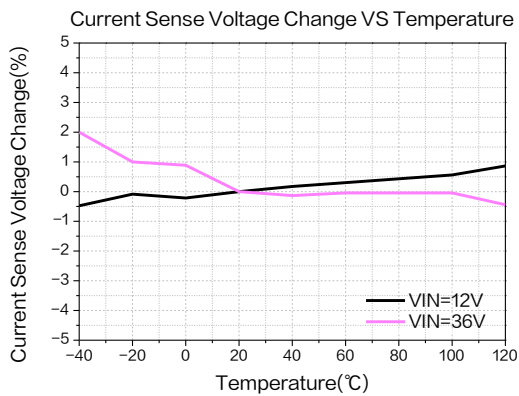


图 15.电流采样电压温度系数曲线图

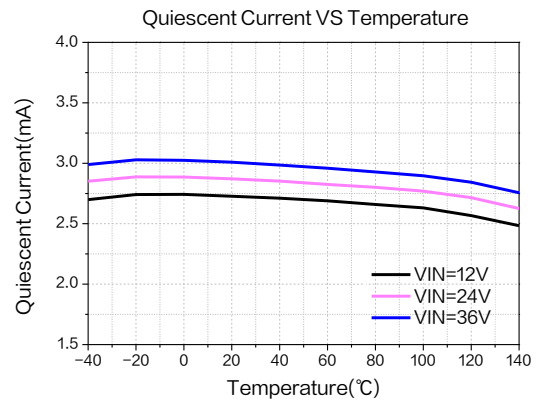


图 16.静态电流温度系数曲线图

2.0A 150KHz 50V同步整流降压型LED恒流驱动器

XL9522

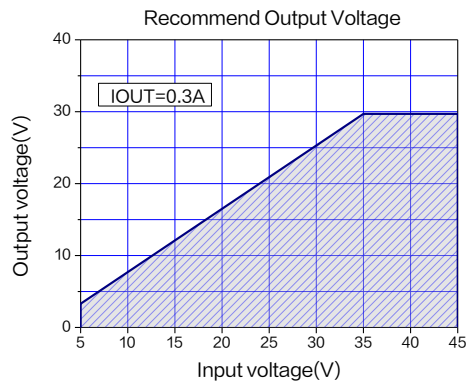


图 17.最大输出电压
($I_{OUT}=0.3A$, $T_A=25^{\circ}C$)

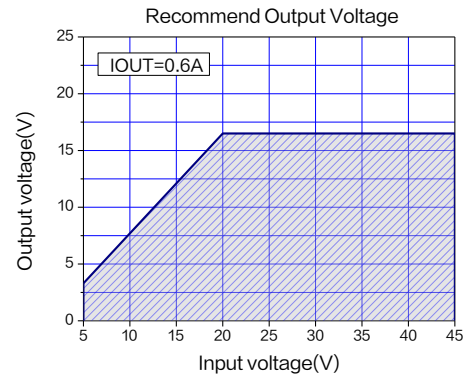


图 18.最大输出电压
($I_{OUT}=0.6A$, $T_A=25^{\circ}C$)

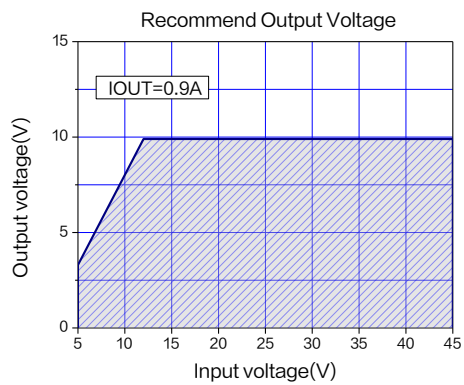


图 19.最大输出电压
($I_{OUT}=0.9A$, $T_A=25^{\circ}C$)

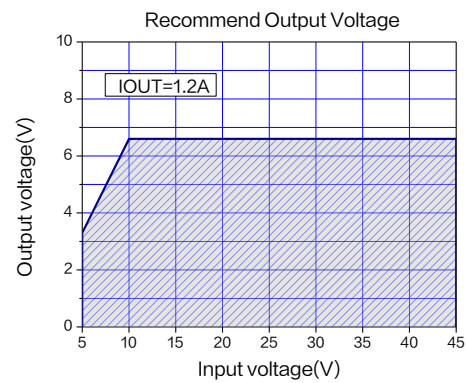


图 20.最大输出电压
($I_{OUT}=1.2A$, $T_A=25^{\circ}C$)

2.0A 150KHz 50V同步整流降压型LED恒流驱动器

XL9522

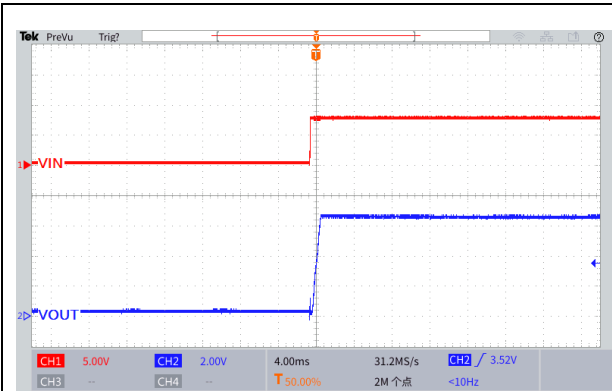


图 21.上电波形图

($V_{IN}=8V$, $V_{OUT}=6.6V$, $I_{OUT}=0.3A$)

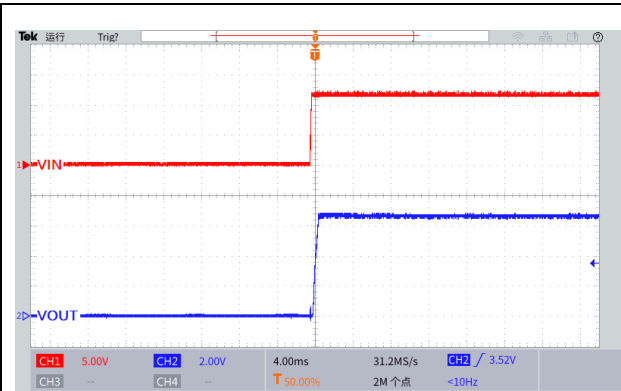


图 22.上电波形图

($V_{IN}=12V$, $V_{OUT}=6.6V$, $I_{OUT}=0.3A$)

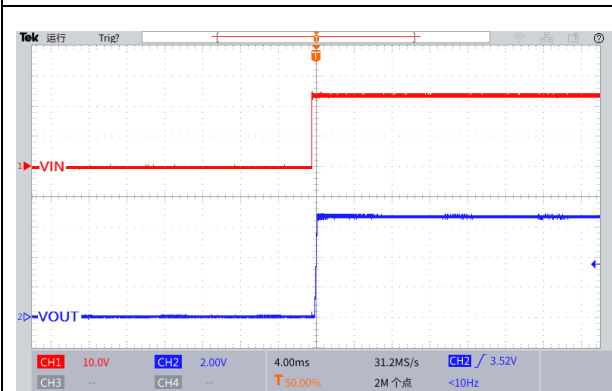


图 23.上电波形图

($V_{IN}=24V$, $V_{OUT}=6.6V$, $I_{OUT}=0.3A$)

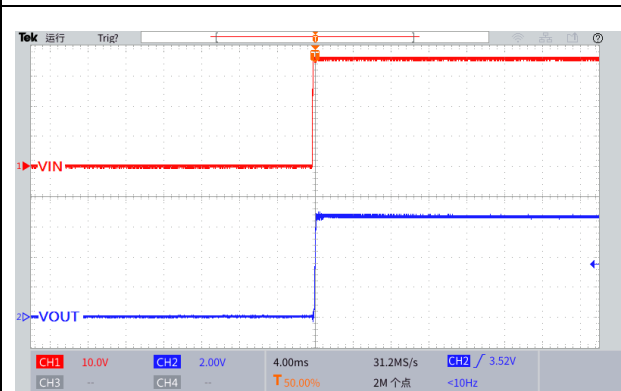


图 24.上电波形图

($V_{IN}=36V$, $V_{OUT}=6.6V$, $I_{OUT}=0.3A$)

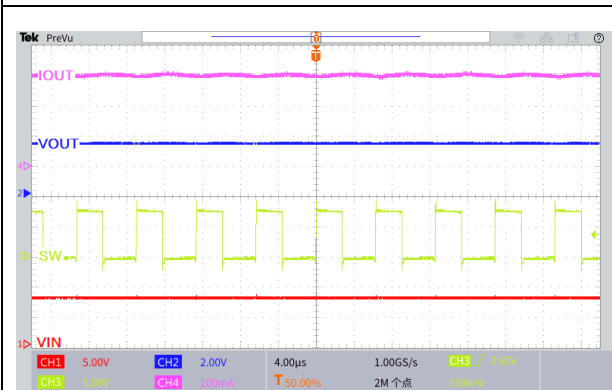


图 25.LED 电流纹波图

($V_{IN}=8V$, $V_{OUT}=3.3V$, $I_{OUT}=0.3A$)

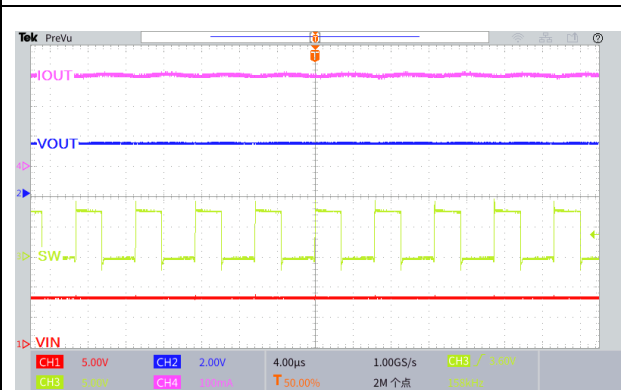


图 26.LED 电流纹波图

($V_{IN}=12V$, $V_{OUT}=6.6V$, $I_{OUT}=0.3A$)

2.0A 150KHz 50V同步整流降压型LED恒流驱动器

XL9522

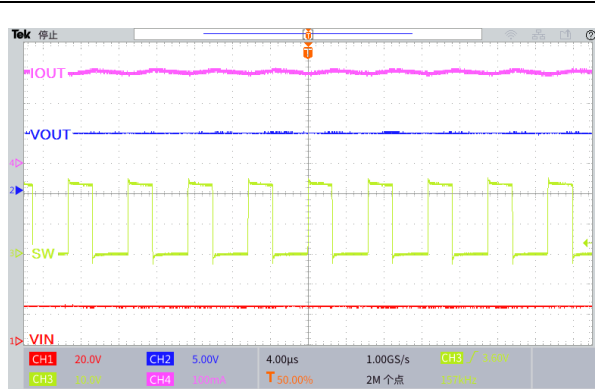


图 27.LED 电流纹波图

($V_{IN}=24V$, $V_{OUT}=9.9V$, $I_{OUT}=0.3A$)

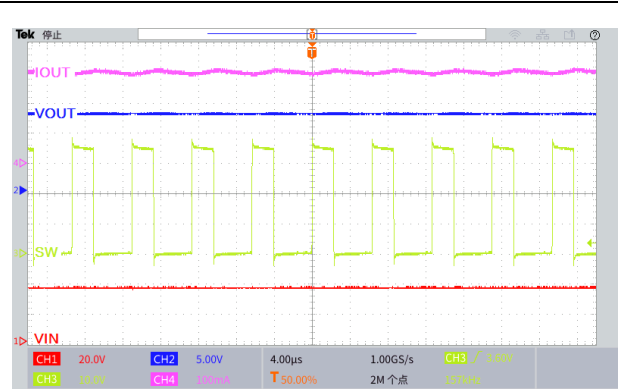


图 28.LED 电流纹波图

($V_{IN}=36V$, $V_{OUT}=13.2V$, $I_{OUT}=0.3A$)

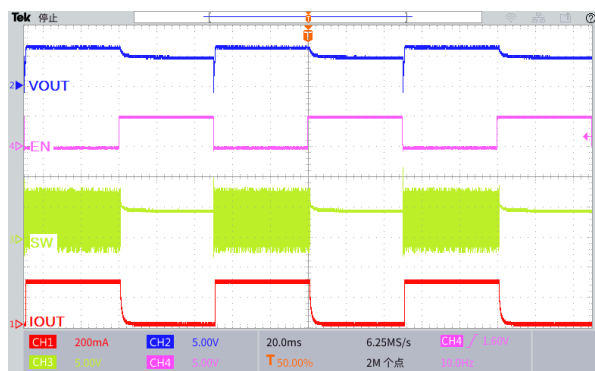


图 29.EN 引脚开关机波形

($V_{IN}=8V$, $V_{OUT}=6.6V$, $I_{OUT}=0.3A$)

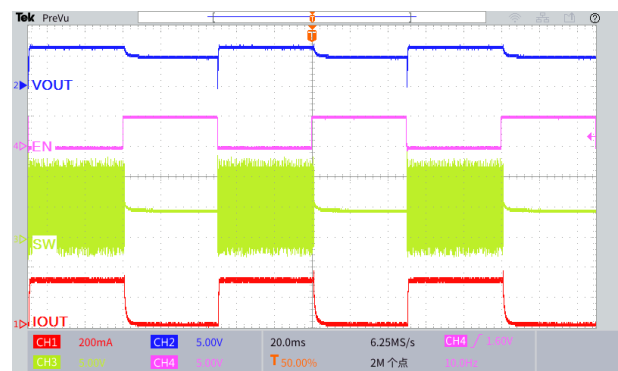


图 30.EN 引脚开关机波形

($V_{IN}=12V$, $V_{OUT}=6.6V$, $I_{OUT}=0.3A$)

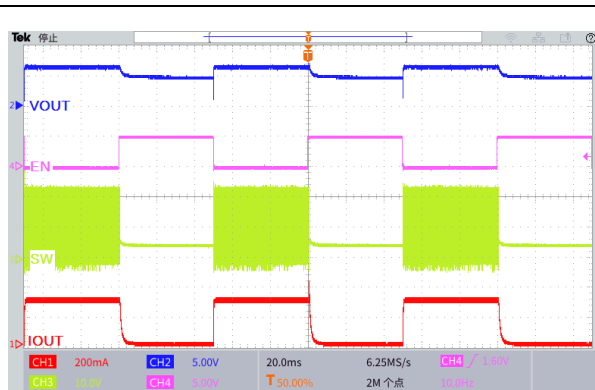


图 31.EN 引脚开关机波形

($V_{IN}=24V$, $V_{OUT}=6.6V$, $I_{OUT}=0.3A$)

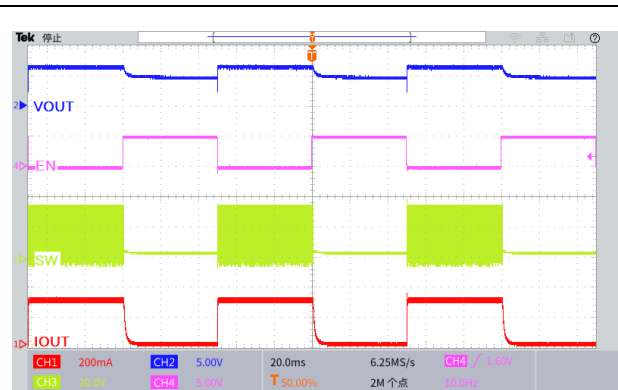
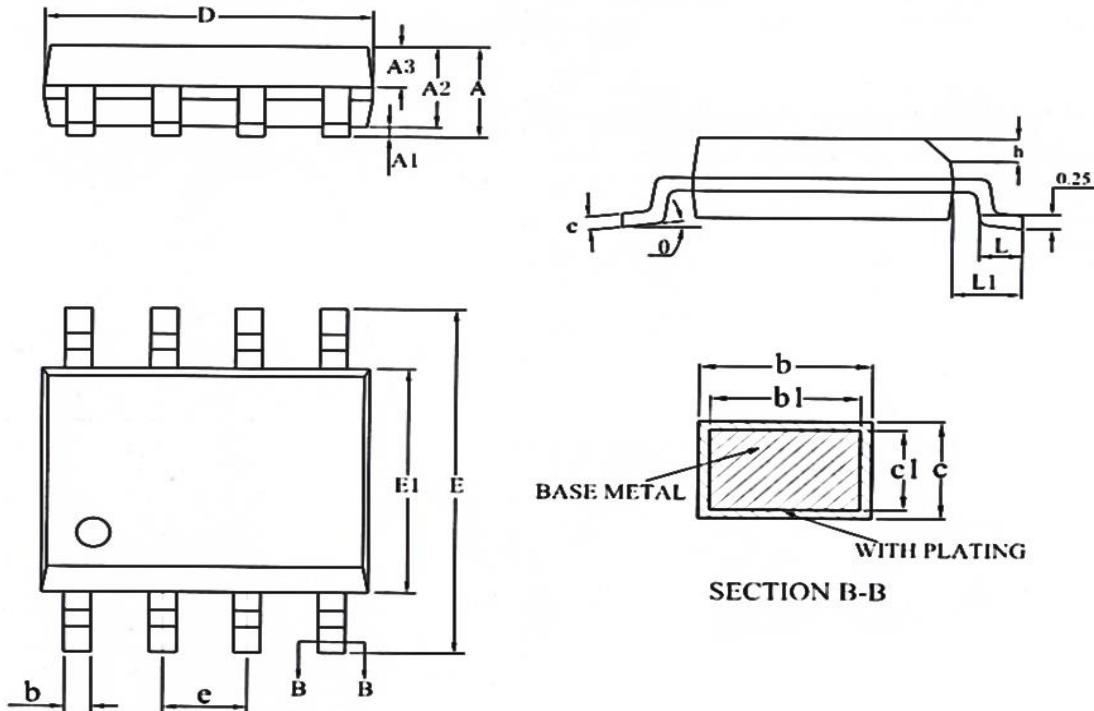


图 32.EN 引脚开关机波形

($V_{IN}=36V$, $V_{OUT}=6.6V$, $I_{OUT}=0.3A$)

物理尺寸

SOP8



Symbol	Dimensions In Millimeters			Dimensions In Inches		
	Min.	Nom.	Max.	Min.	Nom.	Max.
A	1.35	1.55	1.75	0.053	0.061	0.069
A1	0.05	-	0.25	0.002	-	0.010
A2	1.25	1.40	1.65	0.049	0.055	0.065
A3	0.50	0.60	0.70	0.019	0.024	0.028
b	0.30	-	0.51	0.012	-	0.020
b1	0.29	0.41	0.48	0.011	0.016	0.018
c	0.17	-	0.25	0.007	-	0.010
c1	0.17	0.20	0.23	0.007	0.008	0.009
D	4.70	4.90	5.10	0.185	0.193	0.200
E	5.80	6.00	6.20	0.228	0.236	0.244
E1	3.80	3.90	4.00	0.150	0.154	0.157
e	1.14	1.27	1.40	0.045	0.050	0.055
h	0.25	-	0.50	0.010	-	0.020
L	0.45	-	0.80	0.017	-	0.031
L1	0.82	1.03	1.23	0.032	0.040	0.048
θ	0	-	8°	0	-	8°

重要申明

XLSEMI 保留在任何时间、在没有任何通报的前提下，对所提供的产品和服务进行更正、修改、增强的权利。XLSEMI 不对 XLSEMI 产品以外的任何电路使用负责，也不提供其专利权许可。

XLSEMI 对客户应用帮助或产品设计不承担任何责任。客户应对其使用 XLSEMI 的产品和应用自行负责。为尽量减小与客户产品和应用相关的风险，客户应提供充分的设计与操作安全措施。

XLSEMI 保证其所销售的产品性能符合 XLSEMI 标准保修的适用规范，仅在 XLSEMI 保证的范围内，且 XLSEMI 认为有必要时才会使用测试或者其他质量控制技术。除非政府做出了硬性规定，否则没有必要对每种产品的所有参数进行测试。

对于 XLSEMI 的产品手册或数据表，仅在没有对内容进行任何篡改且带有相关授权、条件、限制和声明的情况下才允许进行复制。在复制信息的过程中对内容的篡改属于非法的、欺诈性商业行为。XLSEMI 对此类篡改过的文件不承担任何责任。

有关最新的产品信息，请访问 www.xlsemi.com。