

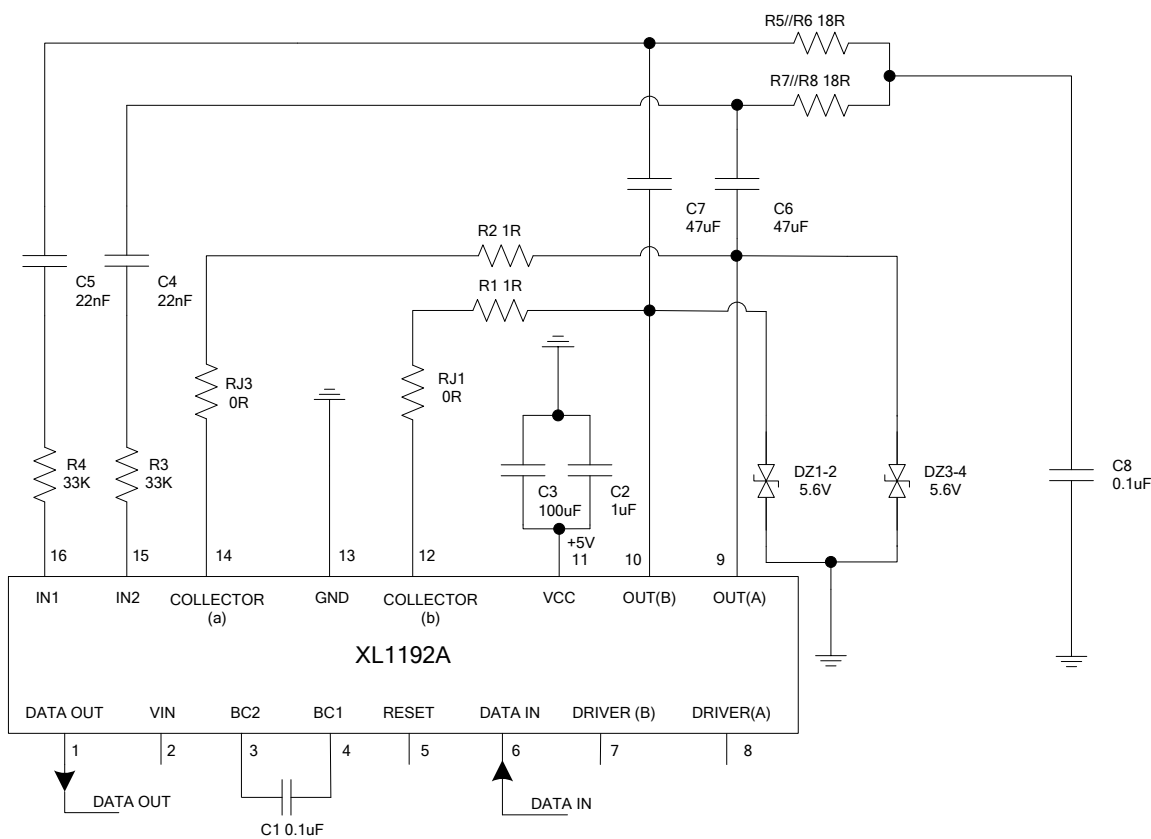
描述

XL1192A 是一款符合家庭数据总线标准, 具有接收与发送数据功能的芯片。信号收发采用 AMI 方式编码, 可通过双绞线传输。广泛应用于空调设备、安防设备、影音设备、电话设备等通信领域。

XL1192A 可以通过 5V 电源供电, 内部集成晶体管可以减少外围元器件数量。通过采样总线上差分信号来解码信号, 具有抗干扰能力强, 可直流载波通讯, 不区分总线正负极, 节约成本, 产品现场安装方便等优点。

XL1192A 为标准 SOP16 封装, 采用标准外部元器件, 应用灵活。

DEMO 原理图



(使用内置晶体管编码发送信号)

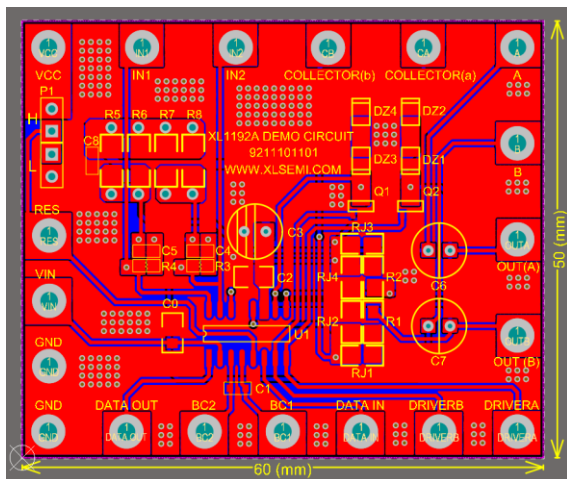
引脚介绍

引脚号	引脚名称	引脚号	引脚名称
1	DATA OUT	9	OUT(A)
2	VIN	10	OUT(B)
3	Boost capacitor pin	11	VCC
4	Boost capacitor pin	12	COLLECTOR(b)
5	RESET	13	GND
6	DATA IN	14	COLLECTOR(a)
7	DRIVER(B)	15	IN(2)
8	DRIVER(A)	16	IN(1)

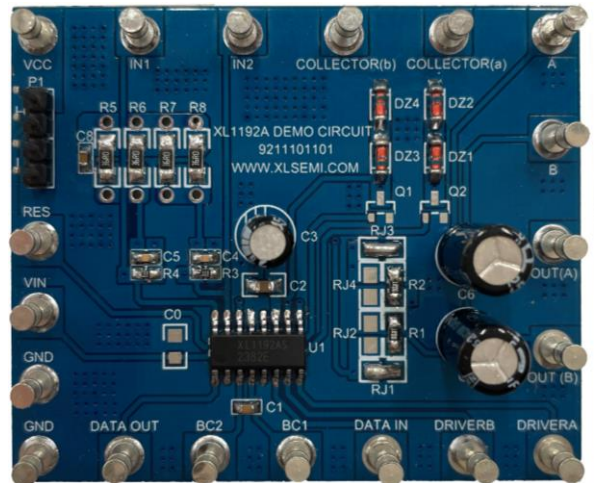
物料清单

序号	数量	参考序号	说明	生产商型号	生产商
1	2	C1,C8	0.1uF,50V,Ceramic,X7R,0603	C1608X7R1H104K	TDK
2	1	C2	1uF,50V,Ceramic,X7R,0805	C2012X7R1H105K	TDK
3	1	C3	100uF,16V, Electrolytic,(6.3*11)	YXJ-16V-100uF	Rubycon
4	2	C4,C5	22nF,50V,Ceramic,X7R,0603	C1608X7R1H223K	TDK
5	2	C6,C7	47uF,25V, Electrolytic,(6.3*11)	NXA-25V-47uF	Rubycon
6	4	DZ1-4	500mW,5.6V,Zener,MINI MELF	TCZM 5V6	TAK CHEONG
7	2	R1,R2	1Ω,1%,1/10W,Thick Film,0805	RC0805xR-0701R0L	Yageo
8	2	R3,R4	33KΩ,1%,1/16W,Thick Film,0603	RC0603xR-073302L	Yageo
9	4	R5-R8	36Ω,1%,1/4W,Thick Film,1206	RC1206xR-0736R0L	Yageo
10	1	U1	HBS-Compatible Driver and Receiver Monolithic IC	XL1192A	XLSEMI

PCB 布局与 DEMO 实物图

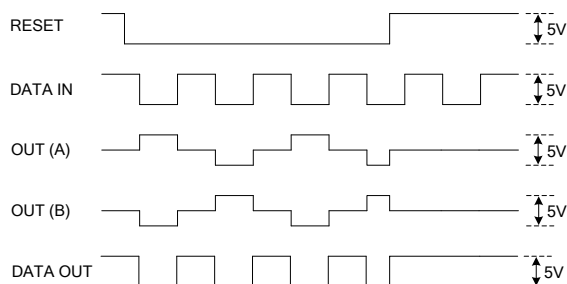


PCB 截图



DEMO 实物图

时序图



说明: RESET 引脚置低电平时, 芯片可以正常接收与发送信号, RESET 引脚置高电平时, 芯片只能接收、解码信号, 不能编码、发送信号。

注意事项

1. 外围元器件参数根据传输信号的频率 (10KHz) 来选定。若频率过低, 需要将同接收与发送引脚相连的耦合电容, 总线上的耦合电容, 与PIN3, PIN4相连的电容容值加大。

2. 根据系统使用条件, 可以不使用外部晶体管, 仅使用内部自带的晶体管。当使用内部自带晶体管驱动时, PIN7、PIN8 需要悬空, 并且需要在PIN10与PIN12, PIN9与PIN14之间连接1Ω电阻。当负载电阻 (36Ω) 在应用中发生变动, 1Ω的电阻也需要相应改动。若省略这些电阻, 在低温条件下可能会发生震荡。

3. 当芯片PIN9、PIN10引脚上出现负压, 电压在0至-6V时内部电路可以无异常运行。如果负压超过-6V, 导致进入晶闸管状态, 推荐添加稳压二极管, 将电压钳位住。此外, PIN12与PIN14引脚无法添加负压, 如果负压被加至PIN12与PIN14引脚, 内部晶体管无法使用。

4. 芯片内置电流保护电路, 若输出端短路时, 芯片会发热; 但是温度会根据PCB基板面积的不同而变化, 需要根据实际评估。

5. PCB 布线时, 陶瓷电容靠近芯片的 VCC 与 GND 引脚, 适当增加 GND 过孔数量, 减少寄生参数, 增强芯片散热能力, 降低芯片温度。

6. PIN15, PIN16 引脚处接收电阻阻值设置

XL1192A 通过采样差分信号实现解码, 如右下图所示, 电压 V1 与 V2 值存在三种状态: 状态一, V1 电压高于 V2, 状态二, V1 电压等于 V2, 状态三, V1 电压小于 V2; 三种状态交替出现。理想情况下, 当 V1 大于 V2, 则 V1 为高电平, V2 为低电平 0V, 电压 V1 经过电阻 Rs1 与 Rin1 分压后, 分得电压 VIN1, 由于电阻 Rin1 在芯片内部, 阻值固定, 改变电阻 Rs 阻值, 可改变 VIN1 电压值, 只要 VIN1 与 VIN2 之差大于阈值电压, DATA OUT 输出低电平, 之差小于此阈值, DATA OUT 输出高电平, 此阈值电压范围如下表所示:

	min	typ	max
Receive sensitivity voltage Rs=0Ω	0.60V	0.75V	0.90V

$$VIN1 = (V1 - Vz) * Rin1 / (Rs1 + Rin1)$$

$$VIN2 = (V2 - Vz) * Rin2 / (Rs2 + Rin2)$$

$$Rin1 = Rin2, Rs1 = Rs2$$

$$VRs = V1 - V2 = (VIN1 - VIN2) * (Rs + Rin) / Rin$$

例 1: Rs1=Rs2=0Ω

$$VIN1(VRSH) = 2.875V, VIN2 = 2.5V, Rs1 = Rs2 = 0Ω \Rightarrow VRs = +0.375V$$

$$VIN1(VRSL) = 2.125V, VIN2 = 2.5V, Rs1 = Rs2 = 0Ω \Rightarrow VRs = -0.375V$$

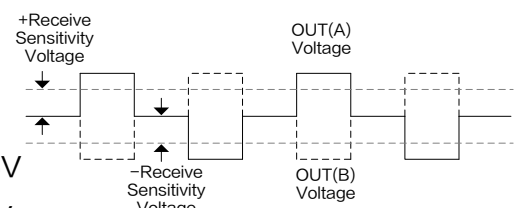
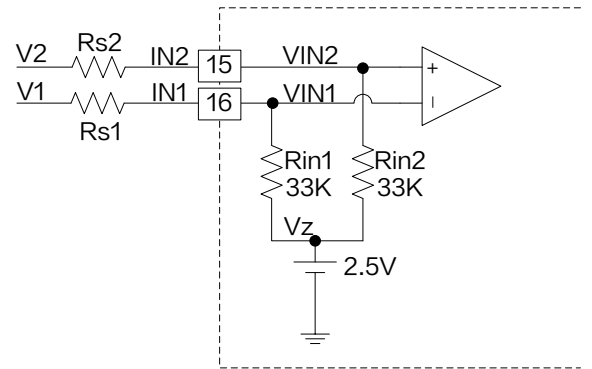
即电阻 Rs1=Rs2=0Ω时, V1 与 V2 压差大于等于 0.75V, DATA OUT 可以输出低电平。

例 2: Rs1=Rs2=66KΩ

$$VIN1(VRSH) = 2.875V, VIN2 = 2.5V, Rs1 = Rs2 = 66KΩ \Rightarrow VRs = +1.125V$$

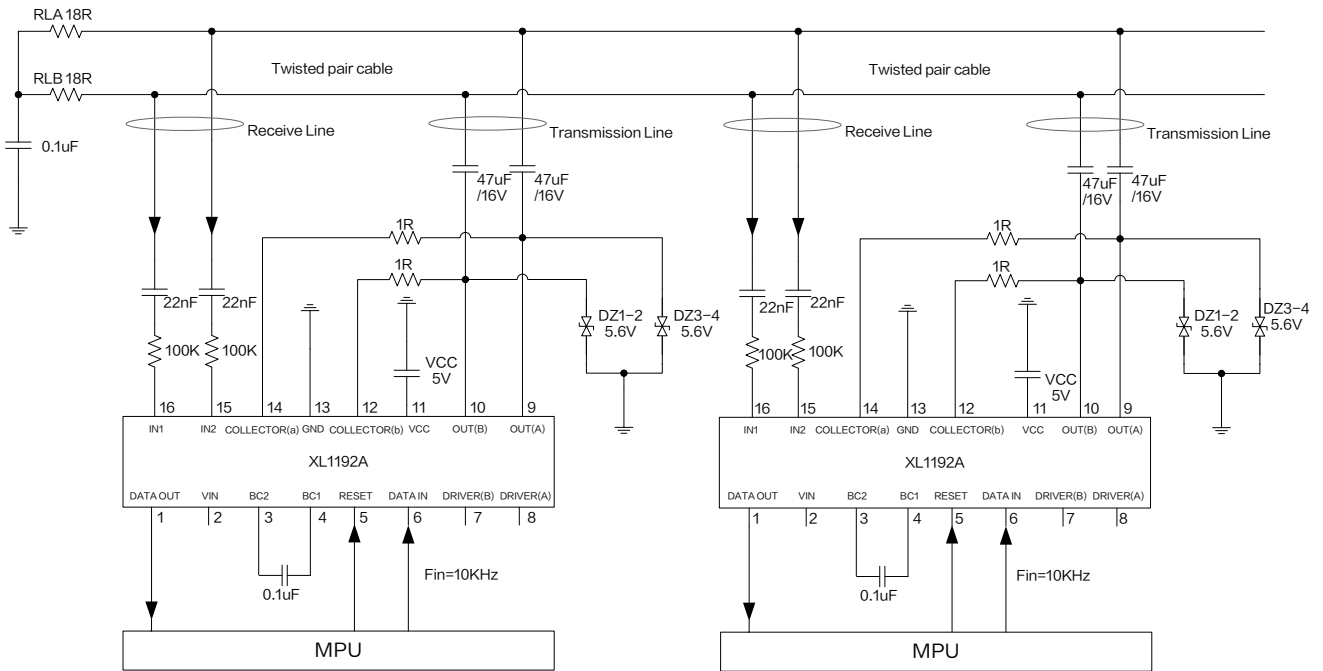
$$VIN1(VRSL) = 2.125V, VIN2 = 2.5V, Rs1 = Rs2 = 66KΩ \Rightarrow VRs = -1.125V$$

即电阻 Rs1=Rs2=66KΩ时, V1 与 V2 压差大于等于 2.25V, DATA OUT 可以输出低电平。



在实际系统应用中, 为避免 XL1192A 误解码 (总线上引入的差分干扰), 需要将差分信号阈值尽可能加大, 可以通过增大 R_s 电阻阻值实现, 推荐 R_s 阻值在 100K 左右。选用较大阻值可以减少总线上的差分干扰对芯片解码造成影响, 由于远距离传输时, 信号会有衰减, 所以 R_s 阻值不能过大, 否则会有无法正常解码风险。

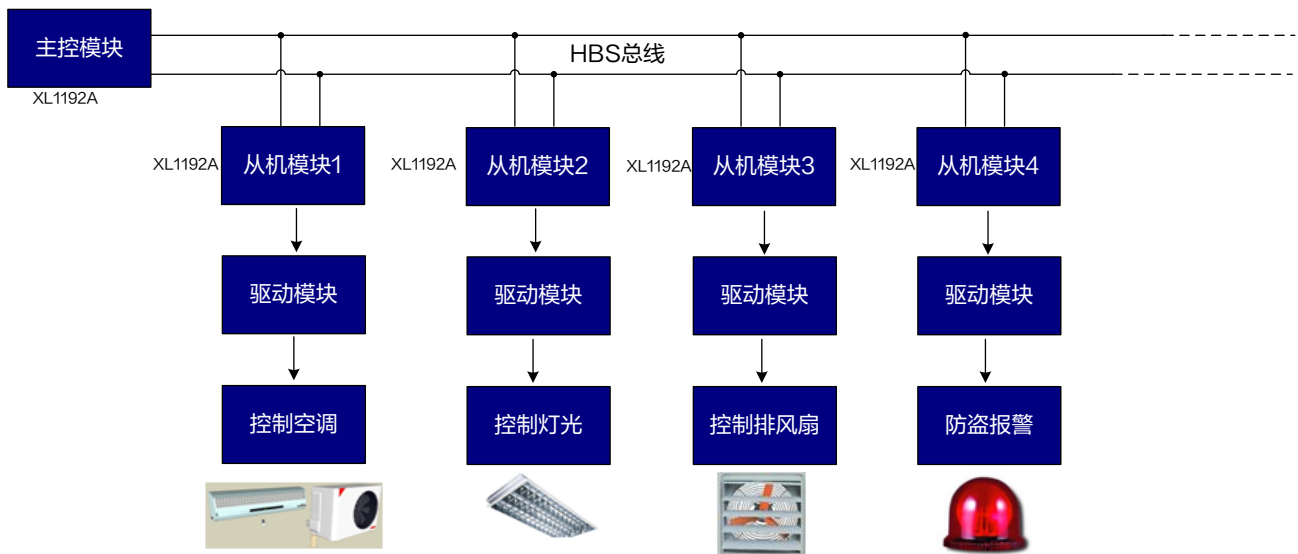
典型应用



备注:

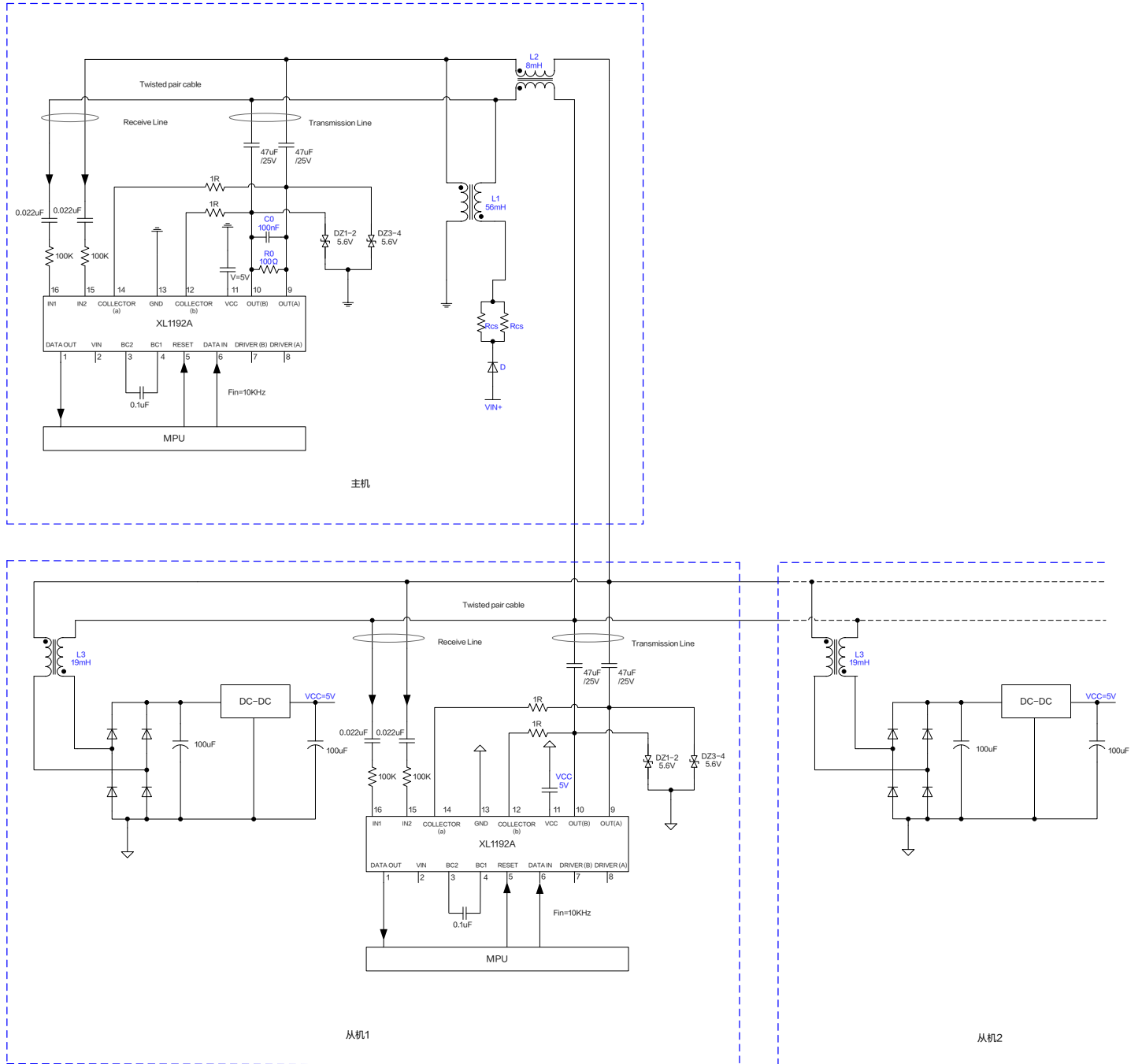
芯片 PIN7, PIN8 悬空处理。

应用领域



XL1192A 应用于智能家居控制领域。

直流载波通讯



说明:

1. VIN+ (电压 12V-24V) 电源通过总线给从机模块的 DC-DC 模块供电, 输出 5V 电源给从机的 XL1192A、MPU 和其它设备供电;
2. 主机与从机之间通过两条数据线实现供电与互相通讯功能;
3. 电感 L1 与 L3 用来阻止通讯信号被电源模块上电容吸收, 电感 L2 滤除总线上的共模信号, 提高抗干扰能力;
4. 增加匹配电阻 (R0)、电容 (C0) 可以提高主机与从机的通讯距离。