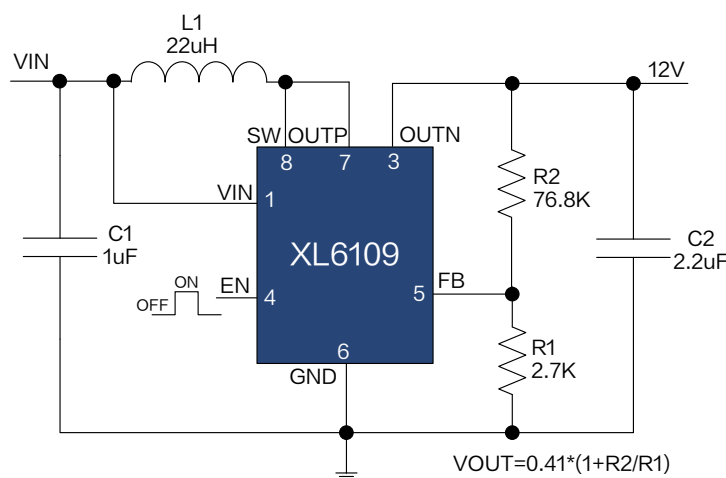


描述

XL6109 用于 DC2.5V~10V 输入，输出电压 12V 的内置 SBD 升压恒压应用演示，最高转换效率可以达到 87%。

XL6109 是内置 SBD 升压恒压驱动芯片，固定开关频率 1.2MHz，可减小外部元器件尺寸，方便 EMC 设计。芯片具有出色的线性调整率与负载调整率，输出电压范围 3V~32V。芯片内部集成过压保护、过温保护等可靠性模块。XL6109 为标准 DFN3*3-8 封装，集成度高，外围器件少，应用灵活。

DEMO 原理图



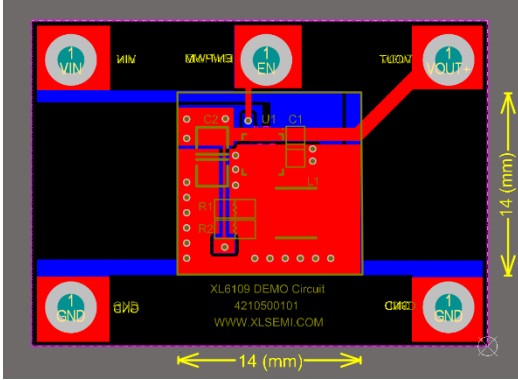
引脚介绍

引脚号	引脚名称	引脚描述
1	VIN	电源输入引脚，支持 DC2.5V~25V 范围电压输入，需要在 VIN 与 GND 之间并联陶瓷电容以消除噪声。
2	NC	无连接。
3	OUTN	输出引脚，内部肖特基二极管阴极。
4	EN	使能引脚，高电平工作，低电平关机，悬空时为高电平。
5	FB	反馈引脚，通过外部电阻分压网络，检测输出电压进行调整。参考电压为 410mV。
6	GND	接地引脚。
7	OUTP	内部肖特基二极管阳极引脚。
8	SW	功率开关引脚，SW 是功率开关节点。

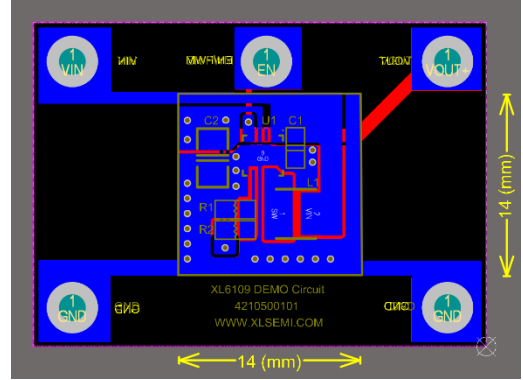
物料清单

序号	数量	参考位号	说明	生产商型号	生产商
1	1	C1	1uF,50V,Ceramic,X7R,0603	0603B105K500NT	Fenghua
2	1	C2	2.2uF,50V,Ceramic,X7R,0805	0805X225K500NT	Fenghua
3	1	L1	22uH,1A,Inductor,3*3	YHNR3015-220M	YJYCOIN
4	1	R1	2.7KΩ,1%,1/16W,Thick Film,0603	RS-03K2701FT	Fenghua
5	1	R2	76.8KΩ,1%,1/16W,Thick Film,0603	RS-03K7682FT	Fenghua
6	1	U1	36V,0.6A,Boost,DC-DC Converter,DFN3*3-8	XL6109	XLSEMI

PCB 布局



PCB顶层截图



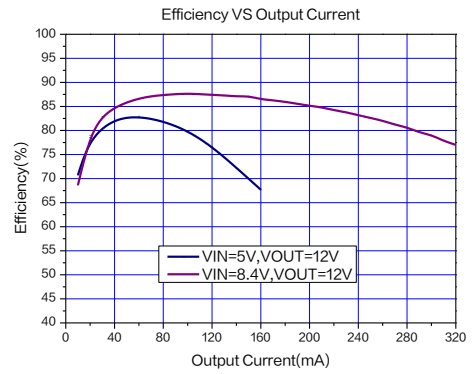
PCB底层截图

DEMO 实物图



实物图正面

典型性能曲线



VOUT=12V 输出效率曲线

应用信息

PCB 布局指南

1. VIN、GND、SW、OUTP、OUTN 等功率线，粗、短、直；
2. FB 走线远离电感等开关信号地方，建议使用地线包围；
3. 输出电容靠近芯片 OUTN 和 GND 引脚；
4. 输入电容靠近芯片 VIN 和 GND 引脚。