

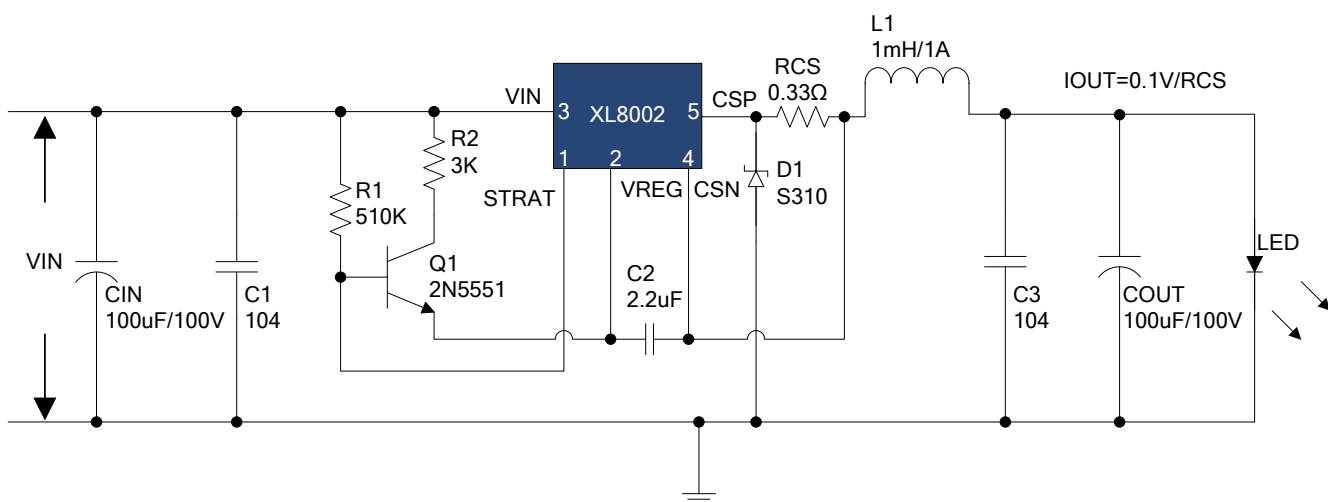
## 描述

221030A01 是为产品 XL8002 制作的演示板, 用于 DC12V~80V 输入, 驱动 1~18 串, 输出电流 300mA 的 LED 应用演示, 最高转换效率可以达到 95% 以上。

XL8002 是开关降压型 DC-DC 转换芯片, 最高输入电压 100V; 芯片内部集成高压 MOSFET, 外围所需元器件少。芯片具有出色的线性调整率与负载调整率。芯片内部集成过流保护、过温保护、短路保护等可靠性模块。

XL8002 为 TO263-5L 封装, 采用标准外部元器件, 应用灵活。

## DEMO 原理图



## 引脚介绍

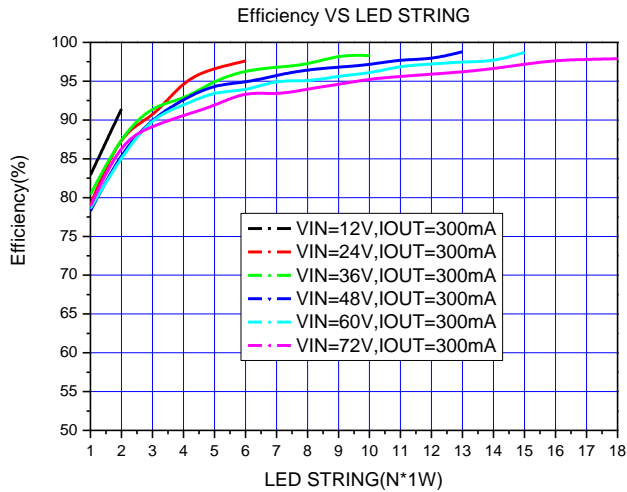
引脚号	引脚名称	引脚描述
1	START	内部软启动引脚
2	VREG	内部电压调节引脚(VREG 电压约为 8V)
3	VIN	输入引脚
4	CSN	电流检测负端
5	CSP	电流检测正端(电流检测电压为 0.1V)

**物料清单**

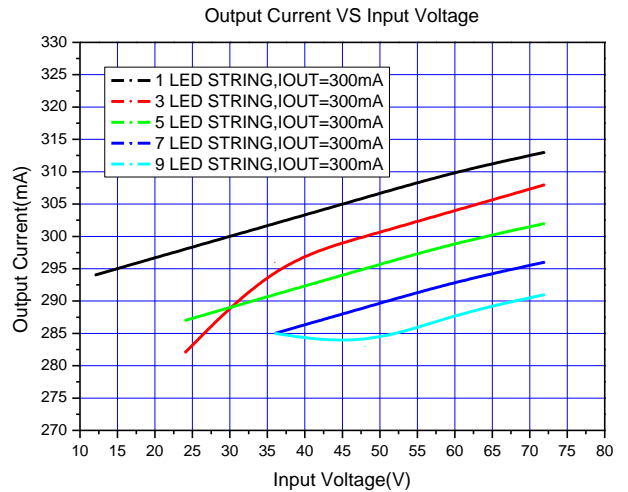
序号	数量	名称	描述	料号	供应商
1	2	C1,C3	0.1uF,100V,Ceramic,X7R,0805	C2012X7R2A104K	TDK
2	1	C2	2.2uF,50V,Ceramic,X7R,0805	C2012X7R1H225K	TDK
3	1	CIN	100uF,100V,Electrolytic,(10x20)	ZLH-100V-100uF	Rubycon
4	1	COUT	100uF,100V,Electrolytic,(10x20)	ZLH-100V-100uF	Rubycon
5	1	D1	100V,3A,Schottky Rectifier,SMC	S310	Fairchild
6	1	L1	1mH,1A,Inductor,14*18	HDR1216-102K	HULSIN
7	1	Q1	NPN,160V,600mA,TO92	2N5551	Fairchild
8	1	R1	510KΩ,1%,1/4W,Thick Film,1206	RC1206xR-075103L	Yageo
9	1	R2	3KΩ,1%,1/4W,Thick Film,1206	RC1206xR-073001L	Yageo
10	1	RCS	0.33Ω,1%,1/4W,Thick Film,1206	RL1206xR-07R330L	Yageo
11	1	U1	100V,1A,BUCK,DC-DC LED Driver,TO263-5L	XL8002	XLSEMI

**性能数据**

转换效率:



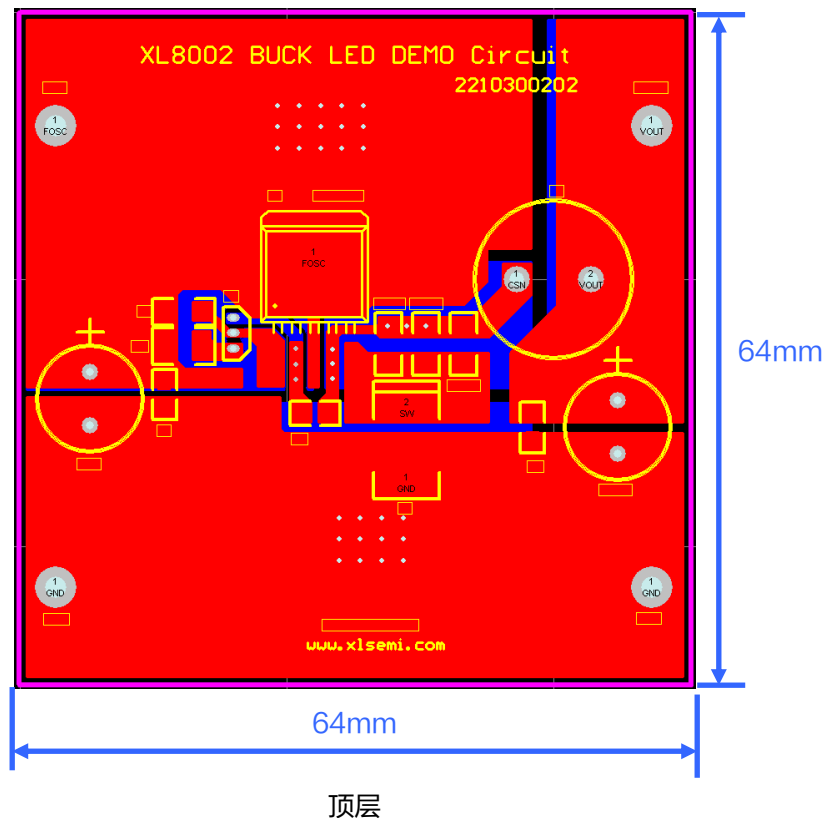
线性调整率和负载调整率:

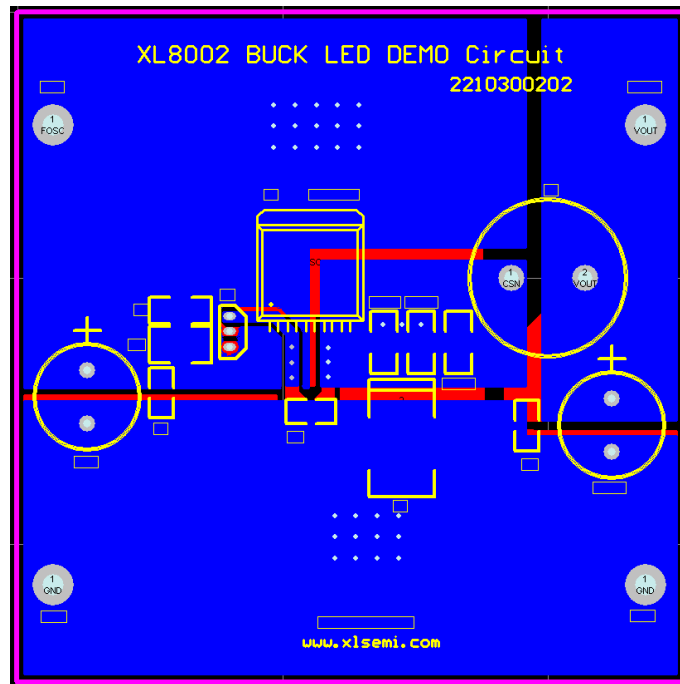


### DEMO 实物图



### PCB 布局





底层

## PCB 布局指南

1. VIN、GND、CSP、VOUT 等功率线，粗、短、直；
2. CSN 走线远离电感与肖特基等开关信号地方，建议使用地线包围；
3. 输入电容靠近芯片 VIN 引脚。