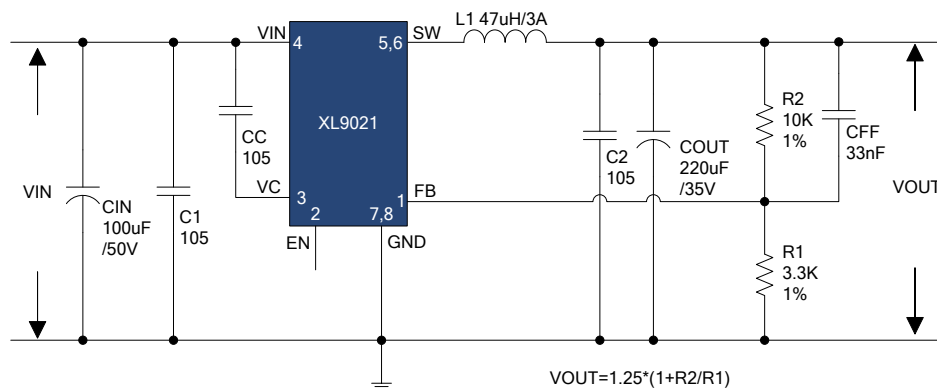


## 描述

XL9021 提供的演示板, 用于 DC5V~36V 输入, 输出电流 2.5A 的降压恒压应用演示, 最高转换效率可以达到 95%。

XL9021 是同步整流降压型 DC-DC 转换芯片, 固定开关频率 150KHz, 可减小外部元器件尺寸, 方便 EMC 设计。芯片具有出色的线性调整率与负载调整率, 输出电压支持 1.25V~25V 间任意调节。芯片内部集成短路保护、过流保护、过温保护等可靠性模块。XL9021 为标准 SOP8 封装, 集成度高, 外围器件少, 应用灵活。

## DEMO 原理图



## 引脚介绍

引脚号	引脚名称	引脚描述
1	FB	反馈引脚, 通过外部电阻分压网络, 检测输出电压进行调整, 参考电压为 1.25V。
2	EN	使能引脚, 低电平工作, 高电平关机, 悬空时为低电平。
3	VC	内部电压调节器旁路电容引脚, 需要在 VIN 与 VC 引脚之间连接 1 个 1uF 电容。
4	VIN	电源输入引脚, 支持 DC5V~36V 输入电压范围。
5,6	SW	功率开关输出引脚, SW 是输出功率的开关节点。
7,8	GND	接地引脚。

## 物料清单

序号	数量	参考位号	说明	生产商型号	生产商
1	3	C1、C2、CC	1uF,50V,Ceramic,X7R,0805	C2012X7R1H105K	TDK
2	1	CFF	33nF,50V,Ceramic,X7R,0603	C1608X7R1H333K	TDK
3	1	CIN	100uF,50V,Electrolytic,8*11.5	YXJ-50V-100uF	Rubycon
4	1	COUT	220uF,35V,Electrolytic,8*11.5	YXJ-35V-220uF	Rubycon
5	1	L1	47uH/3A,12*6.5	HCS102125-T27	HULSIN
6	1	R1	3.3KΩ,1%,1/16W,Thick Film,0603	RC0603FR-073K3L	Yageo
7	1	R2	10KΩ,1%,1/16W,Thick Film,0603	RC0603FR-0710KL	Yageo
8	1	U1	36V,2.5A,BUCK,DC-DC Converter,SOP8	XL9021E1	XLSEMI

### DEMO 实物图

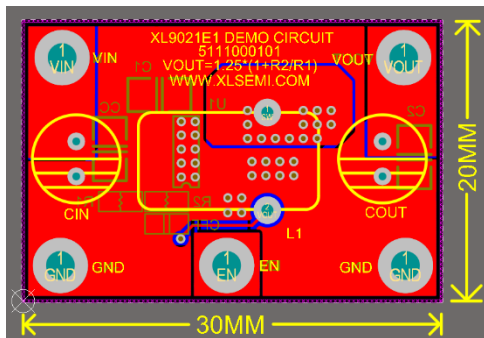


实物图正面

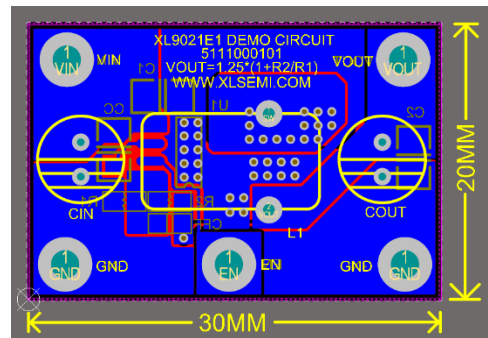


实物图反面

### PCB 布局

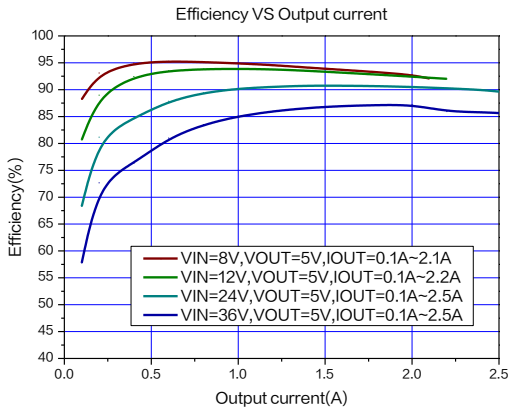


PCB顶层截图

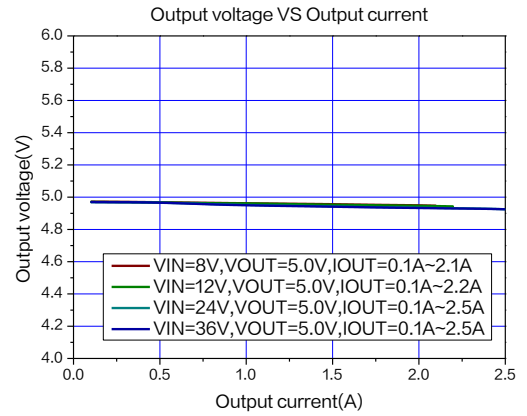


PCB底层截图

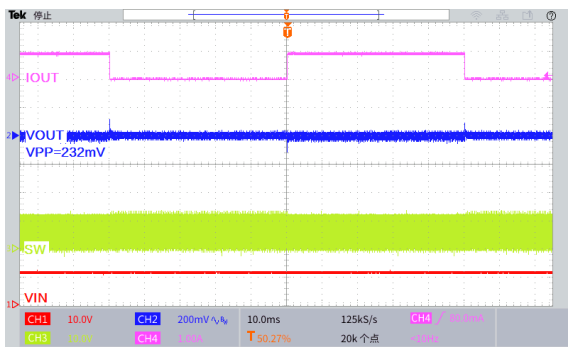
典型性能参数



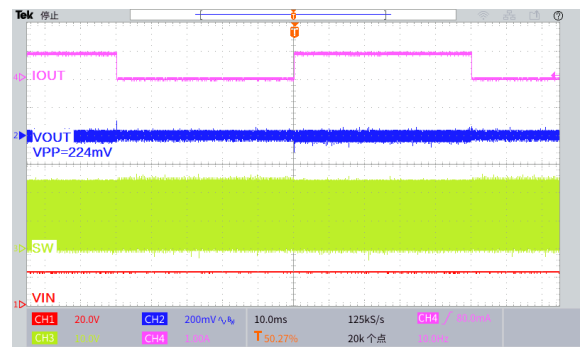
5.0V 输出效率曲线



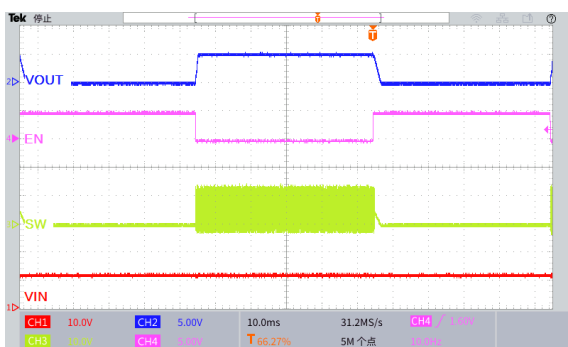
5.0V 输出线性调整率与负载调整率曲线



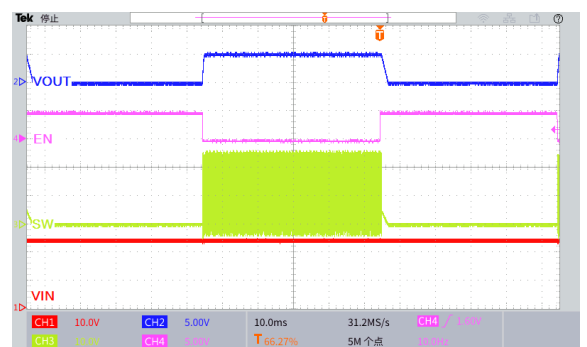
(VIN=12V, VOUT=5.0V, IOU=0.1 至 1A)



(VIN=24V, VOUT=5.0V, IOU=0.1 至 1A)



(VIN=12V, VOUT=5.0V, IOU=0.5A)



(VIN=24V, VOUT=5.0V, IOU=0.5A)

## 应用信息

### 输入电容选择

在连续模式中，转换器的输入电流是一组占空比约为  $V_{OUT}/V_{IN}$  的方波。为了防止大的瞬态电压，必须采用针对最大 RMS 电流要求而选择低 ESR(等效串联电阻)输入电容器。对于大多数的应用，1 个 100uF 的输入电容器就足够了，它的放置位置尽可能靠近 XL9021 的位置上。最大 RMS 电容器电流由下式给出：

$$I_{RMS} \approx I_{MAX} * \frac{\sqrt{V_{OUT}(V_{IN}-V_{OUT})}}{V_{IN}}$$

其中，最大平均输出电流  $I_{MAX}$  等于峰值电流与 1/2 峰值纹波电流之差，即  $I_{MAX}=I_{LIM}-\Delta I_L/2$ 。在未使用陶瓷电容器时，还建议在输入电容上增加一个 0.1uF 至 1uF 的陶瓷电容器以进行高频去耦。

### 输出电容选择

在输出端应选择低 ESR 电容以减小输出纹波电压，一般来说，一旦电容 ESR 得到满足，电容就足以满足需求。任何电容器的 ESR 连同其自身容量将为系统产生一个零点，ESR 值越大，零点位于的频率段越低，而陶瓷电容的零点处于一个较高的频率上，通常可以忽略，是一种上佳的选择，但与电解电容相比，大容量、高耐压陶瓷电容会体积较大，成本较高，因此使用 0.1uF 至 1uF 的陶瓷电容与低 ESR 电解电容结合使用是不错的选择。输出电压纹波由下式决定：

$$\Delta V_{OUT} \approx \Delta I_L * \left[ ESR + \frac{1}{8 * F * C_{OUT}} \right]$$

式中的 F：开关频率， $C_{OUT}$ ：输出电容， $\Delta I_L$ ：电感器中的纹波电流。

### 电感选择

虽然电感器并不影响工作频率，但电感值却对纹波电流有着直接的影响，电感纹波电流  $\Delta I_L$  随着电感值的增加而减小，并随着  $V_{IN}$  和  $V_{OUT}$  的升高而增加。用于设定纹波电流的一个合理起始点为  $\Delta I_L = 0.3 * I_{LIM}$ ，其中  $I_{LIM}$  为峰值开关电流限值。为了保证纹波电流处于一个规定的最大值以下，应按下式来选择电感值：

$$L = \frac{V_{OUT}}{F * \Delta I_L} * \left[ 1 - \frac{V_{OUT}}{V_{IN(MAX)}} \right]$$

### PCB 布局指南

1.  $V_{IN}$ 、GND、SW、 $V_{OUT}$  等功率线，粗、短、直；
2. FB 走线远离电感等开关信号地方，建议使用地线包围；
3. 输入电解电容正极靠近芯片  $V_{IN}$  引脚，输入电解电容负极靠近芯片 GND 引脚。