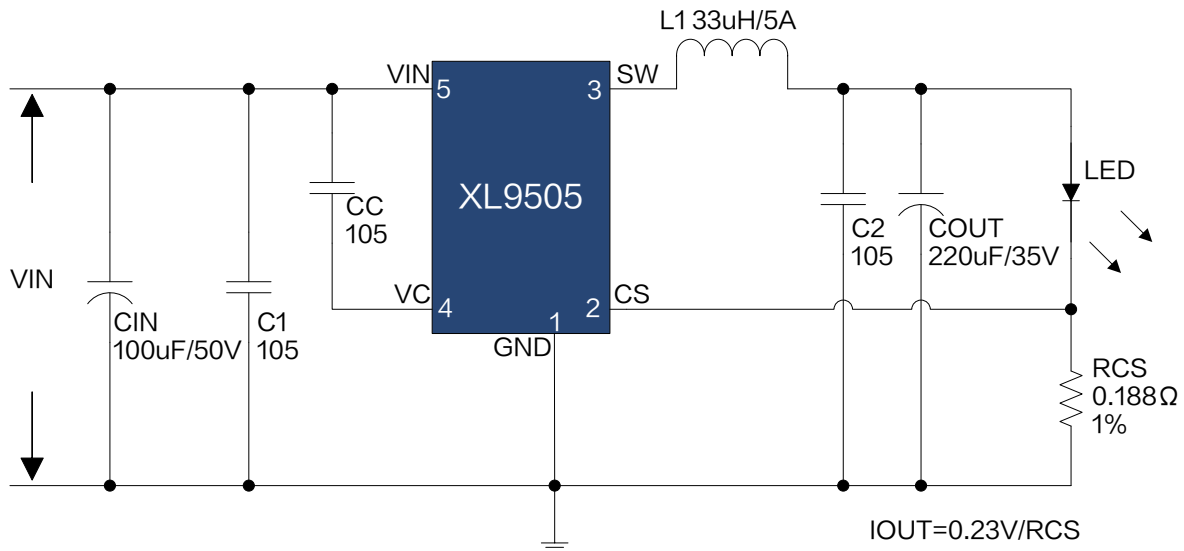


描述

XL9505 用于 DC5V~45V 输入，输出电流 1.2A 的降压 LED 恒流应用演示，最高转换效率可以达到 95%。

XL9505 是同步降压型 LED 恒流驱动芯片，固定开关频率 200KHz，可减小外部元器件尺寸，方便 EMC 设计。芯片具有出色的线性调整率与负载调整率，输出电流支持 0~5A 间任意调节。芯片内部集成过流保护、过温保护、短路保护等可靠性模块。XL9505 为标准 TO263-5L 封装，集成度高，外围器件少，应用灵活。

DEMO 原理图



引脚介绍

引脚号	引脚名称	引脚描述
1	GND	接地引脚。
2	CS	输出电流采样引脚，CS 参考电压为 0.23V。
3	SW	功率开关输出引脚，SW 是输出功率的开关节点，背部焊盘电气属性是 SW。
4	VC	内部电压调节器旁路电容引脚，需要在 VIN 与 VC 引脚之间连接 1 个 1uF 电容。
5	VIN	电源输入引脚，支持 5V 到 45V DC 范围电压输入，需要在 VIN 与 GND 之间并联电容以消除噪声。

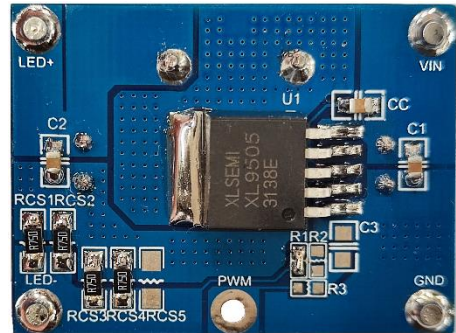
物料清单

序号	数量	参考位号	说明	生产商型号	生产商
1	3	C1,C2,CC	1uF,50V,Ceramic,X7R,0805	C2012X7R1H105K	TDK
2	1	CIN	100uF,50V,Electrolytic,(8*11.5)	YXJ-50V-100uF	Rubycon
3	1	COUT	220uF,35V,Electrolytic,(8*11.5)	YXJ-35V-220uF	Rubycon
4	1	L1	33uH,5A,(18*9)	HCS127125-T24	Hulsin
5	4	RCS1~RCS4	0.75Ω,1%,1/4W,Thick Film,1206	RC1206XR-07R750	Yageo
6	1	U1	45V,5A,BUCK,DC-DC Converter,TO263-5L	XL9505	XLSEMI

DEMO 实物图

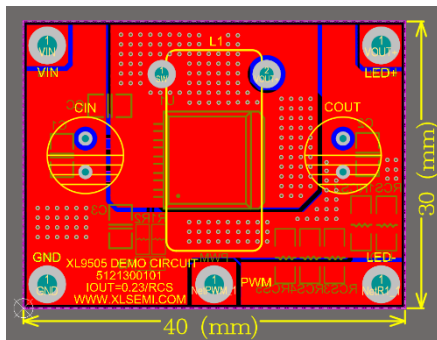


实物图正面

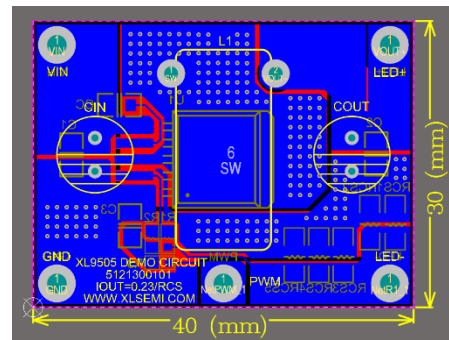


实物图反面

PCB 布局

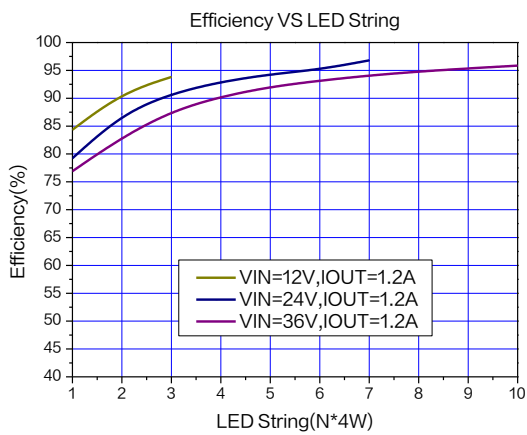


PCB顶层截图

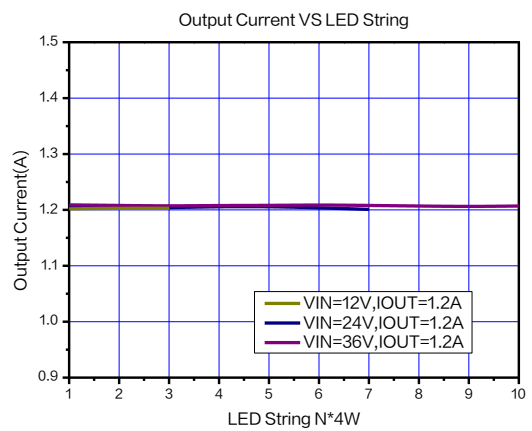


PCB底层截图

典型性能曲线

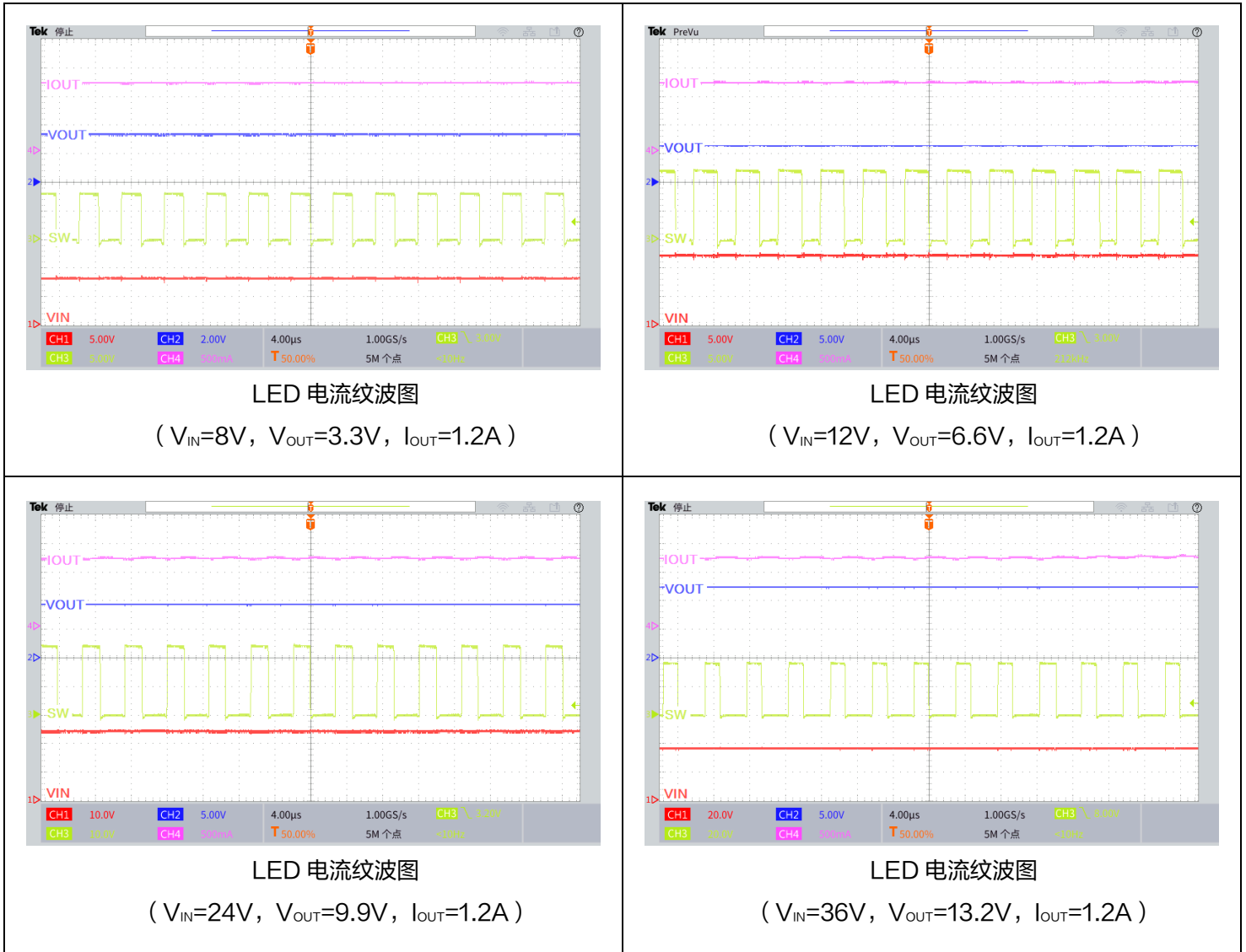


IOUT=1.2A输出效率曲线



输出线性调整率与负载调整率曲线

典型特性 (LED 灯 $V_F=3.3V@I_F=0.3A$, 除非特别说明。)



应用信息

输入电容选择

在连续模式中, 转换器的输入电流是一组占空比约为 V_{OUT}/V_{IN} 的方波。为了防止大的瞬态电压, 必须采用针对最大 RMS 电流要求而选择低 ESR(等效串联电阻)输入电容器。对于大多数的应用, 1 个 100uF 的输入电容器就足够了, 它的放置位置尽可能靠近 XL9505 的位置上。最大 RMS 电容器电流由下式给出:

$$I_{RMS} \approx I_{MAX} * \frac{\sqrt{V_{OUT}(V_{IN}-V_{OUT})}}{V_{IN}}$$

其中, 最大平均输出电流 I_{MAX} 等于峰值电流与 1/2 峰值纹波电流之差, 即 $I_{MAX} = I_{LIM} - \Delta I_L / 2$ 。在未使用陶瓷电容器时, 还建议在输入电容上增加一个 0.1uF 至 1uF 的陶瓷电容器以进行高频去耦。

输出电容选择

在输出端应选择低 ESR 电容以减小输出纹波电压, 一般来说, 一旦电容 ESR 得到满足, 电容就足以满足需求。任何电容器的 ESR 连同其自身容量将为系统产生一个零点, ESR 值越大, 零点位于的频率段越低, 而陶瓷电容的零点处于一个较高的频率上, 通常可以忽略, 是一种上佳的选择, 但与电解电容相比, 大容量、高耐压陶瓷电容会体积较大, 成本较高, 因此使用 0.1uF 至 1uF 的陶瓷电容与低 ESR 电解电容结合使用是不错的选择。输出电压纹波由下式决定:

$$\Delta V_{OUT} \approx \Delta I_L * \left[ESR + \frac{1}{8 * F * C_{OUT}} \right]$$

式中的 F: 开关频率, C_{OUT} : 输出电容, ΔI_L : 电感器中的纹波电流。

电感选择

虽然电感器并不影响工作频率, 但电感值却对纹波电流有着直接的影响, 电感纹波电流 ΔI_L 随着电感值的增加而减小, 并随着 V_{IN} 和 V_{OUT} 的升高而增加。用于设定纹波电流的一个合理起始点为 $\Delta I_L = 0.3 * I_{LIM}$, 其中 I_{LIM} 为峰值开关电流限值。为了保证纹波电流处于一个规定的最大值以下, 应按下式来选择电感值:

$$L = \frac{V_{OUT}}{F * \Delta I_L} * \left[1 - \frac{V_{OUT}}{V_{IN(MAX)}} \right]$$

PCB 布局指南

1. V_{IN} 、GND、SW、 V_{OUT} 等功率线, 粗、短、直;
2. CS 走线远离电感等开关信号地方, 建议使用地线包围;
3. 输入电解电容正极靠近芯片 V_{IN} 引脚, 输入电解电容负极靠近芯片 GND 引脚。