

编带及管装信息

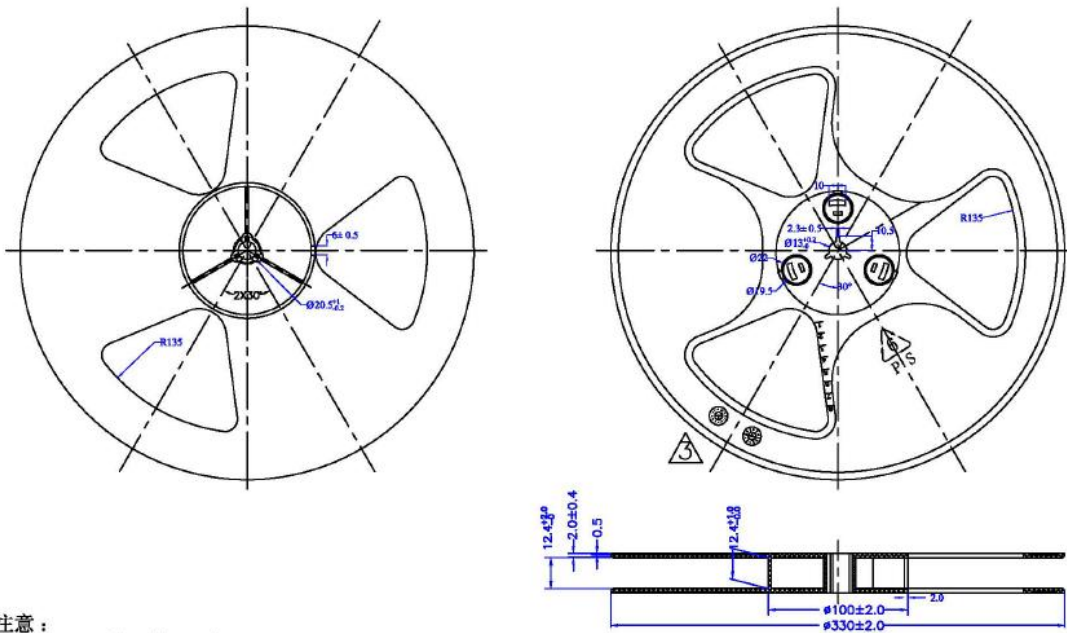
一、基本信息(单位: PCS)

序号	封装类型	数量/包	数量/管	数量/箱	净重/包	包装类型	包装方式
1	SOP8	2500/4000	-	40000/64000	0.66kg/0.82kg	编带	铝箔袋/抽真空/干燥剂/湿度卡
2	SOP8-EP	2500/4000	-	40000/64000	0.66kg/0.82kg	编带	铝箔袋/抽真空/干燥剂/湿度卡
3	TO-252-5L	2500	-	20000	1.48kg	编带	铝箔袋/抽真空/干燥剂/湿度卡
4	TO-263-5L	800	-	4000	1.82kg	编带	铝箔袋/抽真空/干燥剂/湿度卡
5	TO-220-5L	1000	50	6000	3.26KG	管装	铝箔袋/抽真空/干燥剂/湿度卡
6	TO-263-7L	800	-	4000	1.82KG	编带	铝箔袋/抽真空/干燥剂/湿度卡
7	SOP16	2500	-	20000	1.04kg	编带	铝箔袋/抽真空/干燥剂/湿度卡
8	DIP16	1000	25	10000	1.8KG	管装	-

二、编带包装规范

【1】SOP8/SOP8-EP 卷盘规格

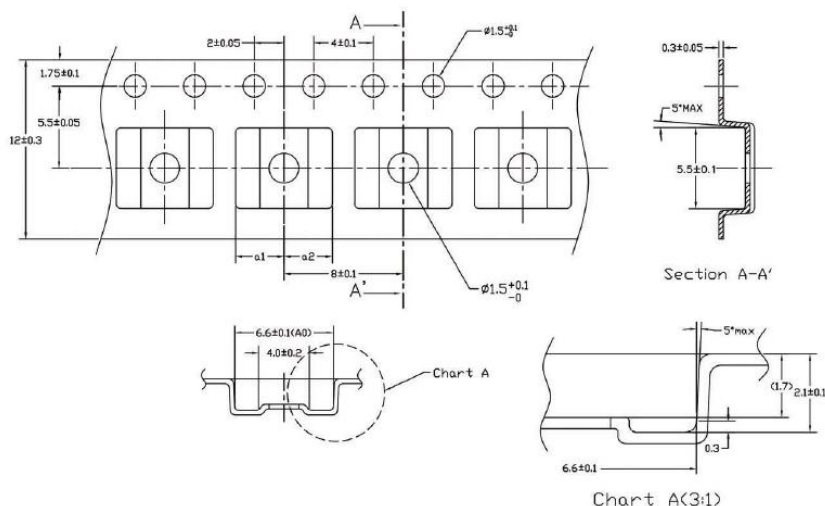
■ 卷盘



- 注意：
1. 材料：聚苯乙烯（黑色）；
 2. 平整度：最大允许3毫米；
 3. 所有尺寸为毫米；
 4. 表面电阻： 10^5 TO 10^{11} OHMS/SQ.
 5. 所有未注公差： ± 0.25 。
 6. 要求卷盘上生产日期刻印正反面需对称

声明：由于产能扩充，相同封装的产品包装存在略微差异，具体信息参考实物！

■ 载带

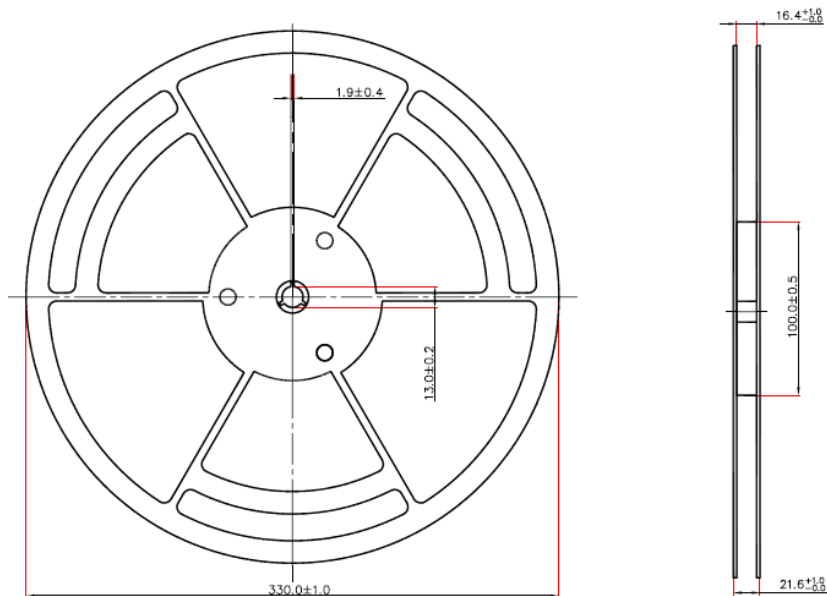


NOTES:

1. MATERIAL: Hard polystyrene(PS)
2. ALL DIMS IN MM
3. There must not be foreign body adhesion and the state of the surface must be excellent
4. The meander of the tape is assumed with 1mm or less every 100mm between 250mm
5. A permissible difference of the accumulation pitch of the sending hole is assumed to be ± 0.3 up to 50 pitches
6. The dimension of A_0 should be continuous measured at least by 7 pockets which should be embodied in COC; And $a_1, a_2 \geq 3.25\text{mm}$, $|a_1 - a_2| \leq 0.15\text{mm}$
7. $\phi 560$ Paper-Reel, EMB-X0084: 60000 pockets(480m)
EMB-X0084(H): 88750(710m)
8. Corner $R=0.3\text{max}$
9. Surface resistance $1 \times 10^5 \leq R_s \leq 1 \times 10^{12}$ OHMS/SQ

【2】SOP16

■ 卷盘

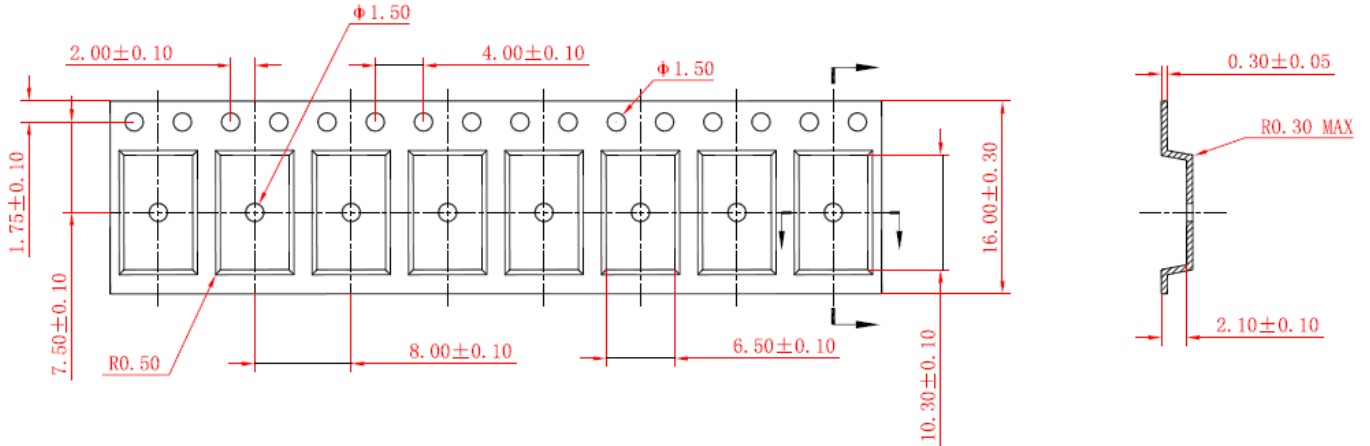


NOTES: [技术要求]

1. 2500 UNITS PER TRAY [每盘装产品2500只]
2. COLOR: WHITE [此卷盘颜色为蓝色];
3. ALL DIM IN mm [所有单位为mm];
4. GENERAL TOLERANCE ± 0.25 ; [未注公差 ± 0.25]
5. BAN TO USE THE LEVEL 1 ENVIRONMENT-RELATED SUBSTANCES OF JCET PRESCRIBING;
[禁止使用长电科技规定一级环境管理物质]
6. THE DIRECTION OF VIEW [视图方向]:

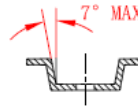
声明：由于产能扩充，相同封装的产品包装存在略微差异，具体信息参考实物！

■ 载带



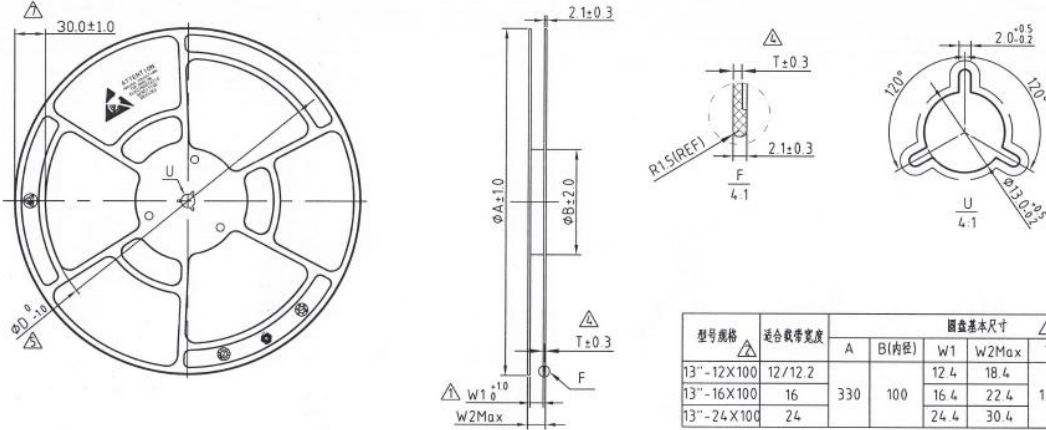
NOTES:[技术要求]:

1. CARRIER TAPE COLOR:BLACK[载带颜色为黑色]
2. COVER TAPE WIDTH:13.30±0.10 [配套13.3宽盖带]
3. COVER TAPE COLOR:TRANSPARENT[盖带颜色无色透明]
4. 10 SPROCKET HOLE PITCH CUMULATIVE TOLERANCE ±0.20MAX.
[10个传送定位孔间距累积公差0.20MAX.]
5. CAMBER NOT TO EXCEED 1 MM IN 100 MM[载带直线弯曲度: ≤1mm/100mm.]
6. MOLD# SOP16[载带规格SOP16]
7. ALL DIMS IN mm.[所有单位为mm]
8. BAN TO USE THE LEVEL 1 ENVIRONMENT-RELATED SUBSTANCES OF JCET PRESCRIBING.
[禁止使用长电科技规定的一级环境管理物质]
9. THE DIRECTION OF VIEW: [视图方向:



[3] TO252-5L

■ 卷盘



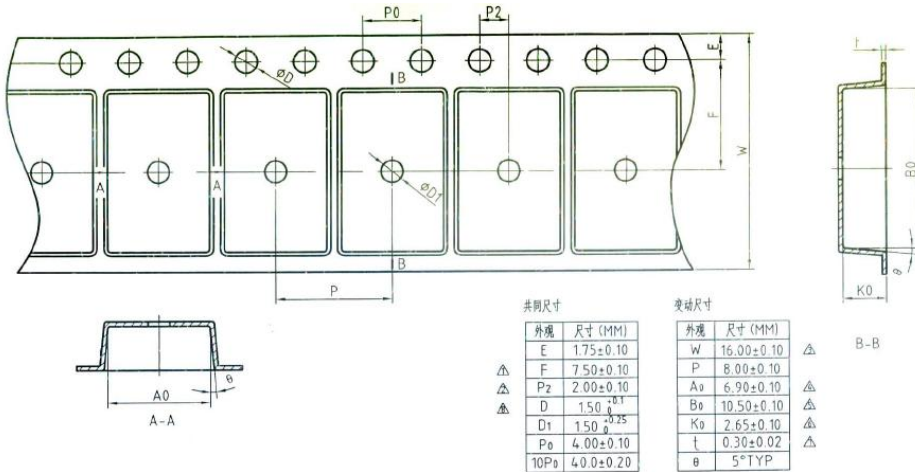
型号规格	混合载带宽度	圆盘基本尺寸					
		A	B(内径)	W1	W2Max	T	D
13"-12X100	12/12.2	330	100	12.4	18.4	15	270
13"-16X100	16			16.4	22.4		
13"-24X100	24			24.4	30.4		

技术要求:

- 1 颜色: 蓝色 (参考色号: PANTONE DS 196-1 C,C100 M70 YO K0
PANTONE DS 197-1 C,C100 M70 YO K10
PANTONE DS 205-1 C,C100 M60 YO K20
PANTONE DS 205-2 C,C85 M50 YO K20
PANTONE DS 206-2 C,C85 M50 YO K35
PANTONE DS 219-1 C,C90 M50 Y5 K15)
- △ 2 外观质量: 颜色均匀一致, 无翘曲变形,
目视各表面\边上光洁无毛刺, 各外棱角及边缘倒圆角;
- △ 3 盘外表面粗糙度为Ra3.2±0.3um;
- 4 表面电阻率: $10^5-10^8 \Omega/\square$;
- 5 未过公差为±0.2mm.

声明: 由于产能扩充, 相同封装的产品包装存在略微差异, 具体信息参考实物!

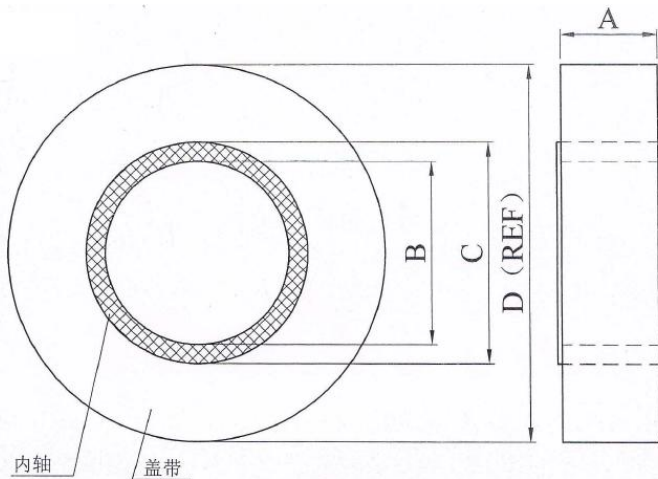
■ 载带



技术要求:

- 外观质量: 无毛刺、划痕、缺料、烧焦与气孔; 封合位置上不得有杂质; 颜色均匀一致;
- 颜色: 黑色(黑色参考色号: PANTONE DS 202-1C C0 M0 Y0 K100);
- 表面粗糙度 $Ra < 0.8 \mu m$;
- 表面电阻: $10^5 \sim 10^9 \Omega/\square$;
- 摩擦起电电压: $< 100V$;
- 测量方法: 带口袋中心线剖开, 从口袋内部底面上方0.3mm处测量A0与B0值, K0是从口袋内部底面到载带顶表面测量的尺寸, 其余尺寸采用数显仪直接测量;
- 任意10个传输孔间距的累计误差为 $\pm 0.20mm$;
- 载带沿长度方向的侧弯 $\leq 1mm/250mm$;
- 未注明R: $< 0.30mm$, 未注公差为 $\pm 0.10mm$;
- 配套热封性盖带: 透明、宽度为 $13.3 \pm 0.1mm$ 、厚度为 $0.048 \pm 0.01mm$ 。

■ 盖带



适配载带宽度	A
16	13.5±0.05

B=76.2mm±0.10mm
C=92.2mm±0.25mm
D=206.8mm±1.5mm

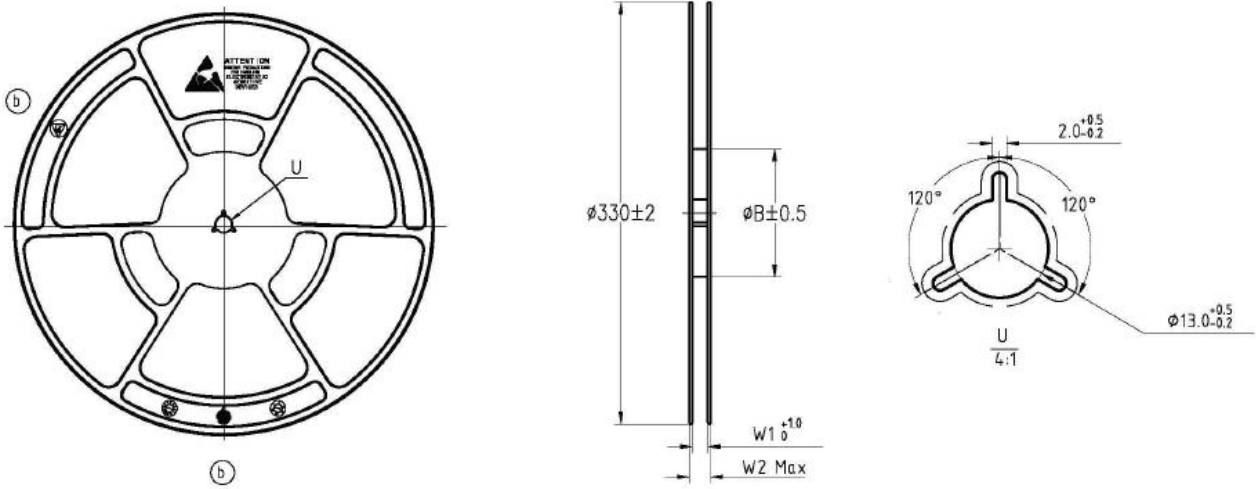
技术要求:

- 盖带厚度: $0.048mm \pm 0.010mm$, 长度: $490 \pm 10mm$;
- 表面电阻: $10^5 \sim 10^{10} \Omega/\square$ 。

声明: 由于产能扩充, 相同封装的产品包装存在略微差异, 具体信息参考实物!

【4】TO263-5L、TO263-7L

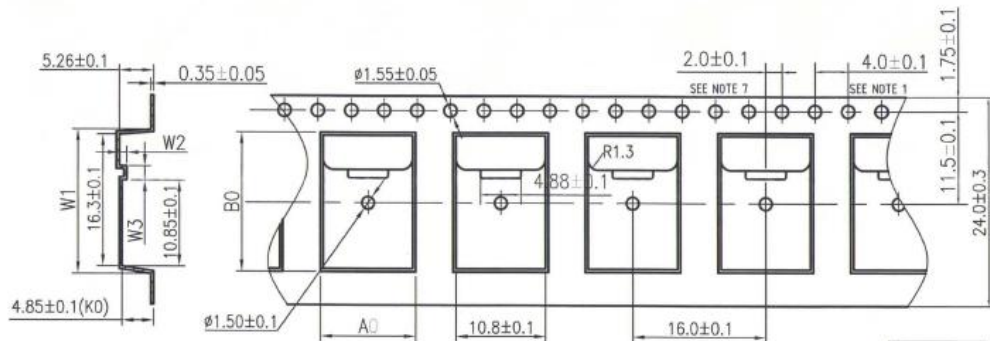
■ 卷盘



技术要求

1. 制品表面应光洁、整洁、无注塑缺陷，不允许有较大毛刺；
2. 材质为防静电HIPS，颜色蓝色，表面阻抗 $1 \times 10^5 \Omega/\square \sim 1 \times 10^{10} \Omega/\square$ ；
3. 未注公差尺寸 $\pm 0.5 \text{mm}$ ；
4. 塑料件焊接牢固可靠；
5. 符合ROHS要求，并提供检测报告。

■ 载带



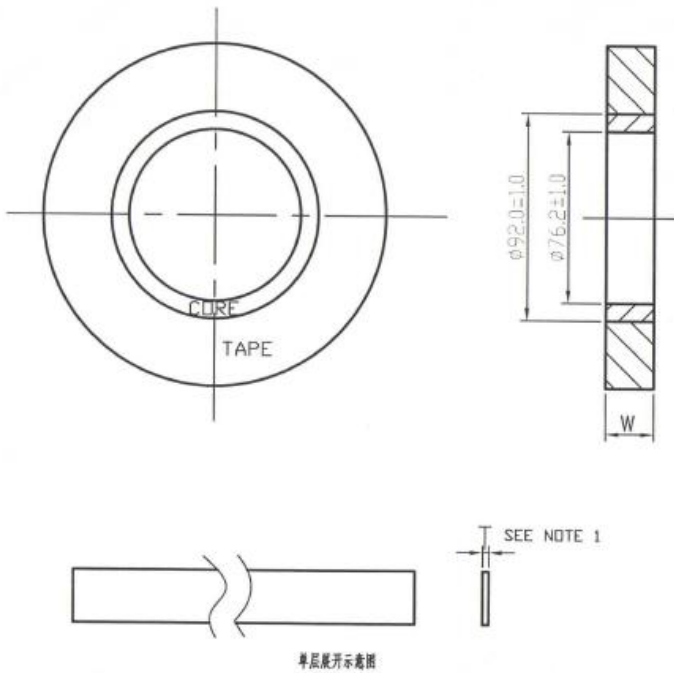
NOTES

1. 10 SPROCKET HOLE PITCH CUMULATIVE TOLERANCE $\pm 0.2 \text{mm}$;
任意10个传输孔间距累积误差 $\pm 0.2 \text{mm}$;
2. MATERIAL: BLACK CONDUCTIVE POLYSTYRENE;
材料: 黑色防静电聚苯乙烯;
3. DIMENSIONS ARE IN mm (UNLESS OTHERWISE SPECIFIED);
除非特别标注, 尺寸单位为毫米;
4. K0 MEASURED FROM A PLANE ON THE INSIDE BOTTOM OF THE POCKET TO THE TOP SURFACE ON THE CARRIER;
K0是从凹槽底部上表面到载带顶面的测量尺寸;
5. A0 AND B0 MEASURED ON A PLANE 0.30mm ABOVE THE BOTTOM OF THE POCKET;
从凹槽底部上方测量A0和B0的平面高度是0.30mm;
6. SURFACE RESISTIVITY IS BETWEEN 1×10^6 TO 1×10^{10} OHMS/SQUARE;
表面阻抗 $1 \times 10^6 \sim 1 \times 10^{10} \Omega/\square$;
7. Allowable Camber to be 1 mm/100 mm
载带100mm以内, 弯曲度不可超过1mm。

外观		尺寸
规格1	W1	16.9 ± 0.1
	W2	1.3 ± 0.1
	W3	1.0 ± 0.1
规格2	W1	17.2 ± 0.1 ①
	W2	1.8 ± 0.1 ②
	W3	0.85 ± 0.1 ③

声明: 由于产能扩充, 相同封装的产品包装存在略微差异, 具体信息参考实物!

盖带



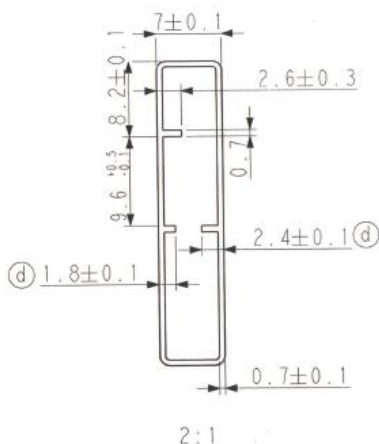
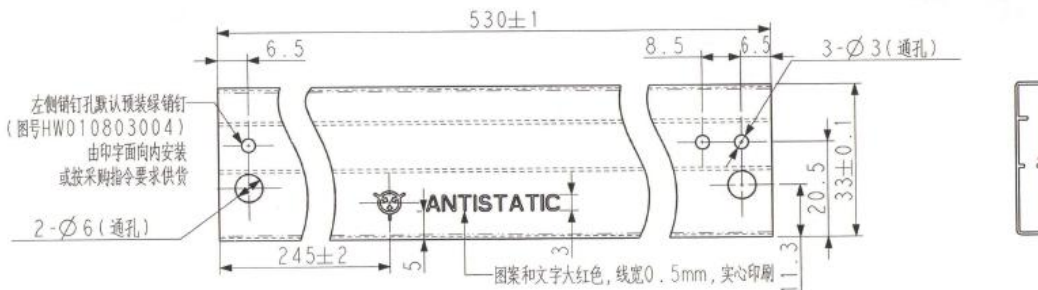
宽度 W	载带宽度 CARRIER TAPE W	长度(米/卷) LENGTH (m/reel)	透明度 TRANSPARENCY	物料编号 STOCK No.
21.3±0.1	24	480	88%	HW010805001
① 13.5±0.1	16	480	88%	HW010805007
② 9.5±0.1	12	480	88%	HW010805009

Note:

- Thickness is $0.06 \pm 0.02\text{mm}$ (T);
厚度T为 $0.06 \pm 0.02\text{mm}$;
- Material is antistatic full transparent polyster;
材料为防静电透明聚酰胺;
- Surface resistivity $1 \times 10^6 \sim 1 \times 10^9 \text{ohms/square}$.
表面电阻率 $1 \times 10^6 \sim 1 \times 10^9 \Omega/\square$.
- Break Strength $\geq 64\text{NM/mm}^2$; 断裂强度 $\geq 64\text{NM/mm}^2$.

三、管装包装规范

【1】TO220-5L



技术要求

- 料管表面光洁透明、无污点、无缺角、无擦伤、无明显毛边现象、无损伤变形;
- 干燥无水渍、油渍,无弯曲现象;
- 料管颜色:淡蓝透明(装入激光打印产品后,在自然光下30cm处肉眼观察字迹要清晰);
- 制品表面阻抗 $1 \times 10^6 \Omega/\square \sim 1 \times 10^9 \Omega/\square$;
- 未注公差尺寸的极限偏差按照GB/T14486-93的MT5级;
- 包装管互相摩擦起电电压 $< 100\text{V}$;
- 自然平放翘曲/侧弯高度 $\leq 3\text{mm}$;
- 符合ROHS要求,并提供检测报告.

注意,筋高的标注包含壁厚.

声明:由于产能扩充,相同封装的产品包装存在略微差异,具体信息参考实物!

【2】DIP16

