

XLSEMI

上海芯龙半导体技术股份有限公司

专业 专注 务实 创新 高效 沟通

XL60XX系列升压恒流产品设计指南



V1.2

XL60XX系列快速选择表

XLSEMI

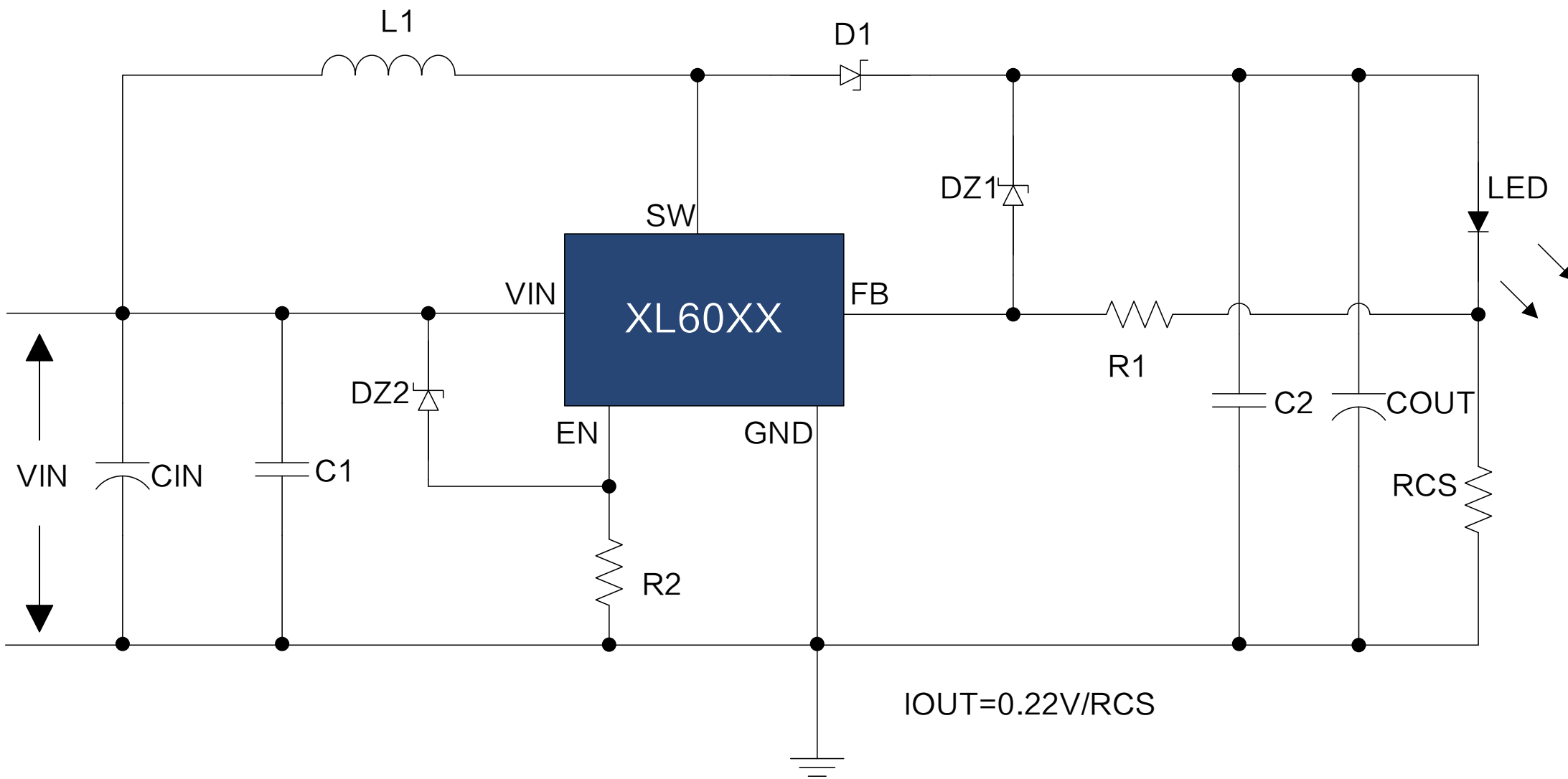
专业 专注 务实 创新 高效 沟通

产品型号	输入电压范围	开关电流	开关频率	输出电压	典型应用	效率(Max)	封装类型	功率
XL6013	5.0V-40V	2A	400KHz	6V~60V	7串1W LED	93%	SOP8	≤8W
XL6005	3.6V-32V	4A	180KHz	5V~60V	7串2W LED	94%	TO252-5L	≤20W
XL6006	5.0V-32V	5A	180KHz	6V~60V	10串3W LED	94%	TO263-5L	≤50W

注：

12V输入时，输出40V以内，XL6005推荐输出功率小于15W，XL6006小于25W；24V输入时，输出56V以内，XL6005推荐输出功率小于20W，XL6006小于50W。

典型应用电路图



电感选择

➤ 电感的选择取决于 V_{IN} 与 V_{OUT} 压差、所需输出电流与芯片开关频率，连续模式电感最小值计算公式如下：

$$L = \frac{V_{IN} * D * (1-D)}{0.3 * I_{OUTMAX} * F_{SW}} \quad D = \frac{V_{OUT} + V_D - V_{IN}}{V_{OUT} + V_D}$$

V_D 为最大输出电流条件下，输出续流二极管的压降。

$$I_{LRMS} = \sqrt{(I_{LDCMAX})^2 + \frac{\Delta I_L^2}{12}} \quad I_{LDC} = \frac{V_{OUT} * I_{OUT}}{\eta * V_{IN}}$$

$$I_{LPEAK} = I_{LDCMAX} + \frac{\Delta I_L}{2} \quad \Delta I_L = \frac{V_{INMIN}}{L} * \frac{D_{MAX}}{F_{SW}}$$

I_{LDCMAX} 为最小输入电压对应的输入平均电流。

➤ 选用低直流电阻的电感可获得更高的转换效率。

输入电容

➤ 升压转换器的输入电流是持续电流，尺寸与容量取决于输入阻抗，一般条件下，输入电容容量选择在10uF~100uF之间，只需要RMS电流满足即可，输入电容RMS电流计算如下：

$$I_{RMS} = 0.3 * \Delta I_L \quad \Delta I_L = \frac{V_{INMIN}}{L} * \frac{D_{MAX}}{F_{SW}}$$

- 输入电容耐压按照 $1.5 * V_{INMAX}$ 进行选择；
- 在未使用陶瓷电容时，建议在输入电容上并联一个0.1uF~1uF的高频贴片陶瓷电容进行高频去耦。

计算最大输出电流

➤ 升压转换器内部电流限制的是功率管与电感上的峰值电流 ΔI_L ，最大输出电流取决于输出电压、最小输入电压、 ΔI_L 与效率，计算如下(预留10%以上裕量)：

$$I_{OUTMAX} < \frac{V_{INMIN} * \left(I_{LIM} - \frac{\Delta I_L}{2} \right) * \eta}{V_{OUT}}$$

输出电流设计

- FB为芯片内部基准误差放大器输入端，内部基准稳定在0.22V；
- FB通过外部电阻采样输出电流，对输出电流进行调整，输出电流计算公式为：

$$I_{OUT} = \frac{V_{FB}}{R_{CS}}$$

$$P_{RCS} = V_{FB} * I_{OUT}$$

- 输出电流精度取决于芯片 V_{FB} 精度与 R_{CS} 精度，选择精度更高的电阻可以获得精度更高的输出电压， R_{CS} 精度需要控制在 $\pm 1\%$ 以内。
- 采样电阻 R_{CS} 额定功率建议应至少大于2倍 P_{RCS} 。

续流二极管选择

- 续流二极管需要选择肖特基二极管，肖特基二极管 V_F 值越低，转换效率越高；
- 续流二极管额定电流值大于最大输出电流的1.5倍；
- 续流二极管反向耐压大于输出电压，建议预留输出电压的30%以上裕量。

输出电容选择

- 在输出端应选择低ESR电容以减小输出纹波电压。
- 输出电容容量与输出电压纹波计算如下：

$$C_{OUT} \geq \frac{I_{OUTMAX}}{V_{OUTRIPPLE} * F_{SW}}$$

$$V_{OUTRIPPLE} = \frac{\left(1 - \frac{V_{IN}}{V_{OUT}}\right) * I_{OUT}}{C_{OUT} * F_{SW}}$$

$$ESR \leq \frac{V_{OUTRIPPLE}}{I_D}$$

- $C_{OUT} \geq 1.5 * V_{OUT}$;
- 输出电容最小RMS电流计算如下：

$$I_{RMS} \geq I_{OUT} * \sqrt{\frac{D_{MAX}}{1 - D_{MAX}}}$$

PCB设计

- VIN,GND,SW,VOUT+,VOUT-是大电流途径，注意走线宽度，减小寄生参数对系统性能影响；
- 输入电容靠近芯片VIN与GND放置，电解电容+贴片陶瓷电容组合使用；
- FB走线远离电感与肖特基等有开关信号地方，FB走线使用地线包围较佳；
- 芯片、电感、肖特基为主要发热器件，注意PCB热量均匀分配，避免局部温升高。

系统输入输出规格参数

- 输入电压: $V_{IN}=10V\sim 14V$, 典型值12V;
- 输出电压: $V_{OUT}=30V$;
- 输出电流: $I_{OUT}=0.8$;
- 输出纹波电压: $V_{RIPPLE}=0.5\%*V_{OUT}$;
- 转换效率: $\eta=90\%$ 。

➤ 选择芯片:

$$P_{OUT} = V_{OUT} * I_{OUT} = 30V * 0.8A = 24W$$

故选择XL6006, 开关频率为180KHz。

选择电感：

$$D = \frac{V_{OUT} + V_D - V_{IN}}{V_{OUT} + V_D} = \frac{30 + 0.45 - 12}{30 + 0.45} = 0.606$$

$$D_{MAX} = \frac{V_{OUT} + V_D - V_{INMIN}}{V_{OUT} + V_D} = \frac{30 + 0.45 - 10}{30 + 0.45} = 0.672$$

$$L_{MIN} = \frac{V_{INMIN} * D * (1 - D)}{0.3 * I_{OUTMAX} * F_{SW}} = \frac{10 * 0.672 * (1 - 0.672)}{0.3 * 0.8 * 180} = 51.0\mu H$$

$$\Delta I_L = \frac{V_{INMIN} * D}{L * F_{SW}} = \frac{10}{68\mu H} * \frac{0.672}{180K} = 549mA$$

$$I_{LDCMAX} = \frac{V_{OUT} * I_{OUT}}{\eta * V_{INMIN}} = \frac{30 * 0.8}{0.9 * 10} = 2.667A$$

$$I_{LPEAK} = I_{LDCMAX} + \frac{\Delta I_L}{2} = 2.667 + \frac{0.549}{2} = 2.964A$$

$$I_{LRMS} = \sqrt{(I_{LDCMAX})^2 + \frac{\Delta I_L^2}{12}} = \sqrt{(2.667)^2 + \frac{0.549^2}{12}} = 2.672A$$

选择电感量为68uH；
饱和电流5A。

计算输入电容：

$$\Delta I_L = \frac{V_{IN} * D_{MAX}}{L * F_{SW}} = \frac{12}{68\mu H} * \frac{0.606}{180K} = 594mA$$

$$I_{RMS} = 0.3 * \Delta I_L = 0.3 * 594mA = 178mA$$

$$V_{CIN} = 1.5 * V_{INMAX} = 1.5 * 14V = 21V$$

选择RMS电流大于178mA，耐压大于21V的电解电容。

计算采样电阻：

$$R_{CS} = \frac{0.22V}{I_{OUT}} = \frac{0.22V}{0.8A} = 0.275\Omega$$

可以使用2个0.56Ω并联，考虑到功率，可以选择1206封装。为了保证精度，请至少选用1%的电阻。

续流二极管选择:

➤ 二极管额定电流:

$$I = 1.5 * I_{OUT} = 1.5 * 0.8 = 1.2A$$

➤ 反向耐压: $30V * 1.3 = 39V$

➤ 选择2A, 40V肖特基。

选择输出电容:

➤ 输出电容容量:

$$C_{OUT} \geq \frac{I_{OUTMAX}}{V_{OUTRIPPLE} * F_{SW}} = \frac{0.8}{0.005 * V_{OUT} * 180K} = 29.6\mu F$$

选择输出电容：

➤ $V_{COUT} \geq 1.5 * V_{OUT} = 1.5 * 30V = 45V$

➤ 输出电容最小RMS电流计算：

$$I_{RMS} \geq I_{OUT} * \sqrt{\frac{D_{MAX}}{1-D_{MAX}}} = 0.8 * \sqrt{\frac{0.606}{1-0.606}} = 0.992A$$

➤ 故可选择33uF/50V陶瓷电容。

➤ 如果选择电解电容，则要选择 I_{RMS} 大于1A，容量大于33uF，耐压大于45V。

常见问题与解决方案

Q1. 输入正负极接反芯片损坏

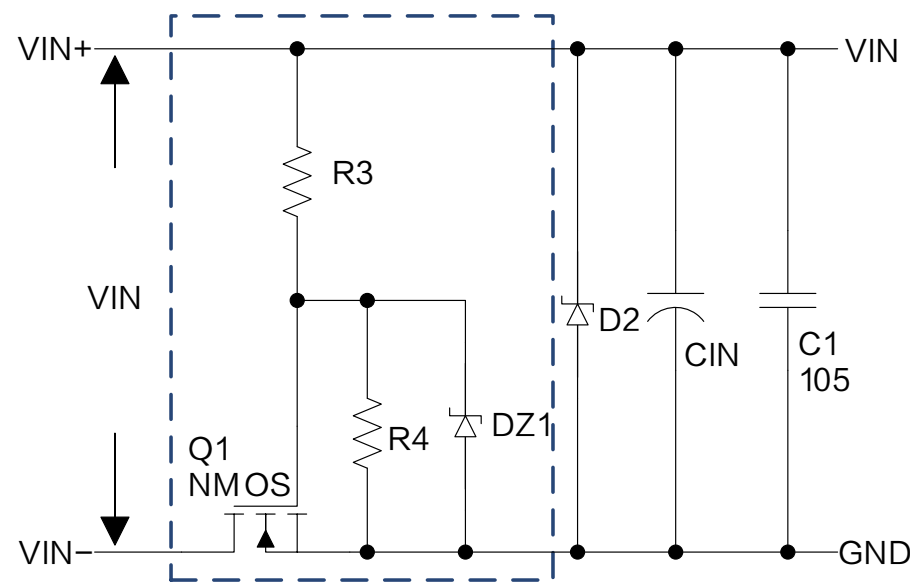
➤ 解决方案：添加防反接电路(右图蓝色虚线框中电路)。

Q1: $V_{DS} \geq 1.5 * V_{INMAX}$;

DZ1: $V_{DZ1} = 10V, 500mW$;

R3: 20K;

R4: 20K。



Q2. 输入尖峰电压损坏芯片

➤ 解决方案一：输入添加瞬态尖峰电压吸收电路(右图蓝色虚线框中电路)；

D2: $V_{D2} = 1.2 * V_{INMAX} \leq 40V$

➤ 解决方案二：输入添加过压保护电路(右图红色虚线框中电路)。

Q1: $V_{DS} \geq 1.5 * V_{INMAX}$;

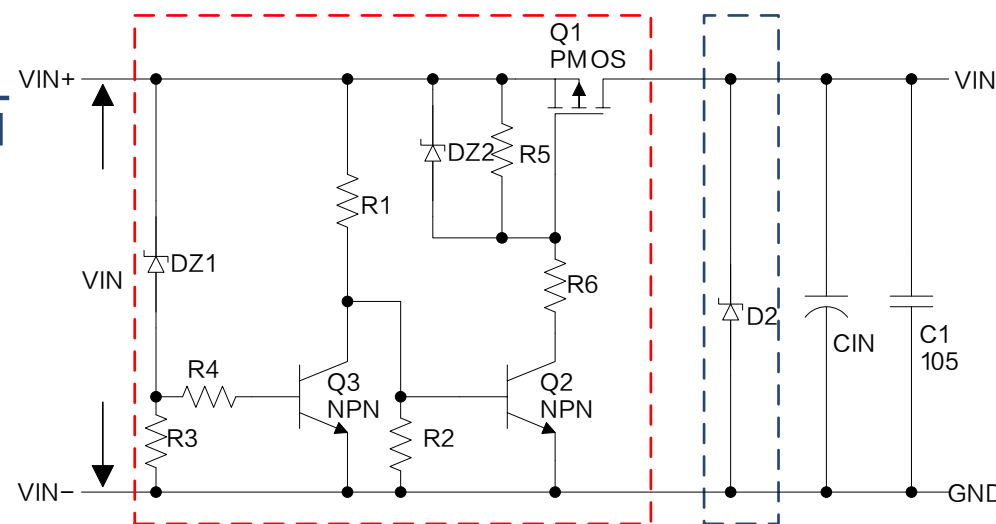
DZ1: $V_{DZ1} = 1.2 * V_{INMAX} \leq 40V, 500mW$;

DZ2: $V_{DZ2} = 10V, 500mW$;

R1, R3, R4, R5, R6: 20K;

R2: 10K;

Q2, Q3: $V_{CE} \geq 1.5 * V_{INMAX}$ 。

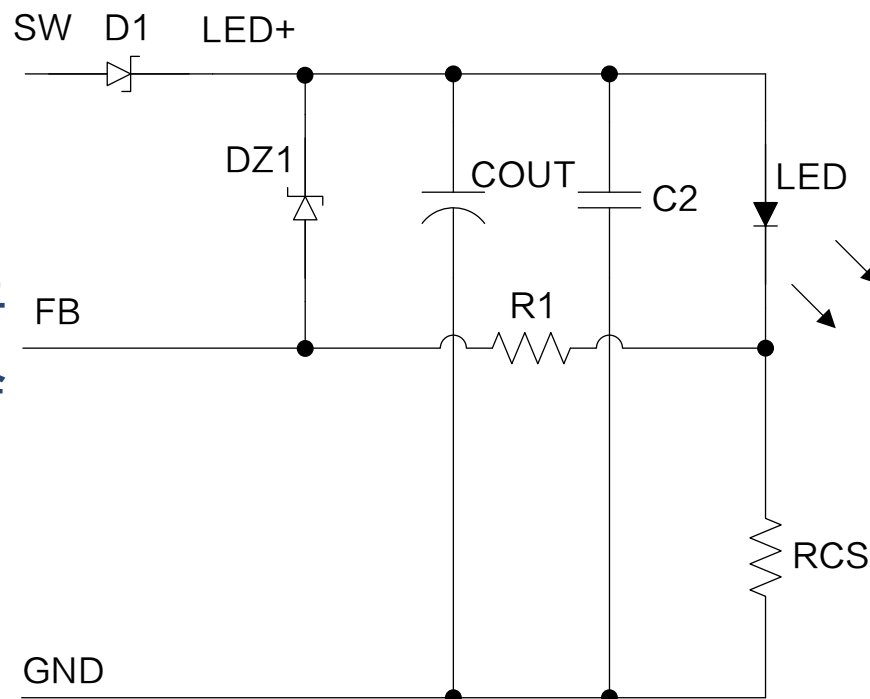


Q3.LED、RCS烧毁、COUT炸开、肖特基损坏

上电时，如果输出开路，FB接地，芯片会以最大占空比工作，输出电压会升的很高。如果电解电容耐压不足，则会炸开；同样，如果肖特基反向耐压不足，则可能被击穿；如果先开路，再接上LED，由于输出电容的电压远高于LED所需电压，接通瞬间电流会很大，可能会导致LED或RCS烧毁。

解决方案：

- 保证输出端一直有负载；
- 增加开路保护电路(见右图)。其中 $R1=1K$ ， $DZ1=1.2*V_{OUT}$ 。增加开路保护后，开路电压约等于DZ1的值。开路后再接入LED时，可以保护LED及RCS，同时，也可以使用更小耐压值的输出电容及肖特基二极管。



Q4.如何调光

- 更改采样电阻RCS;
- PWM信号变化占空比调节输出电流(见右上图):

PWM:频率1KHz~10KHz;

高电平为5V时, R2选择19K;

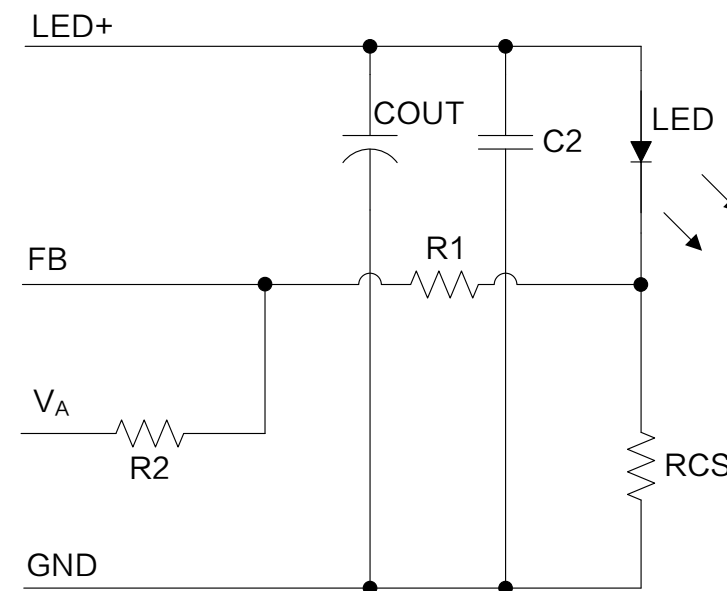
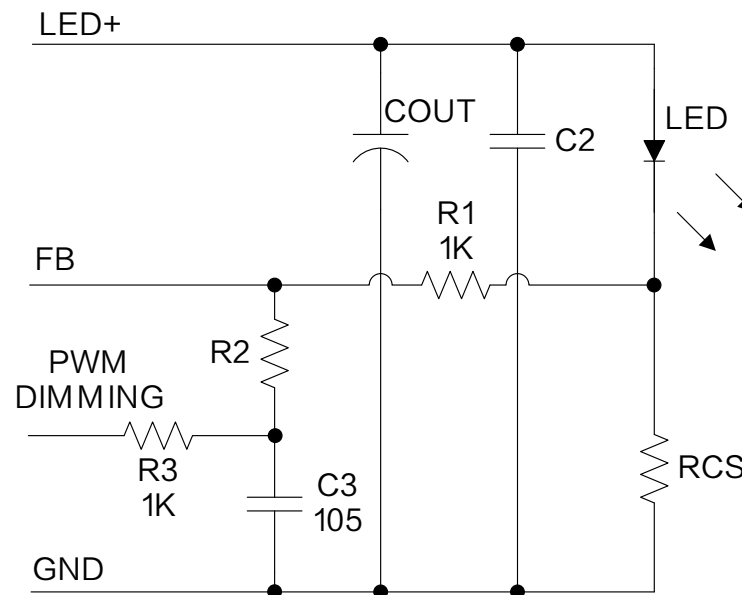
高电平为3.3V时, R2选择12K。

$$I_{LED} = \frac{1}{R_{CS}} * \left(V_{FB} - \frac{V_{PWM} * DUTY * R1}{R1 + R2 + R3} \right)$$

- 使用模拟调光(见右下图):

$$I_{LED} = \frac{1}{R_{CS}} * \left(V_{FB} - \frac{V_A * R1}{R1 + R2} \right)$$

可以通过改变 V_A 电压实现调光, 也可以通过改变R2阻值实现调光。



Q5.最大输出电压设计为多少合理

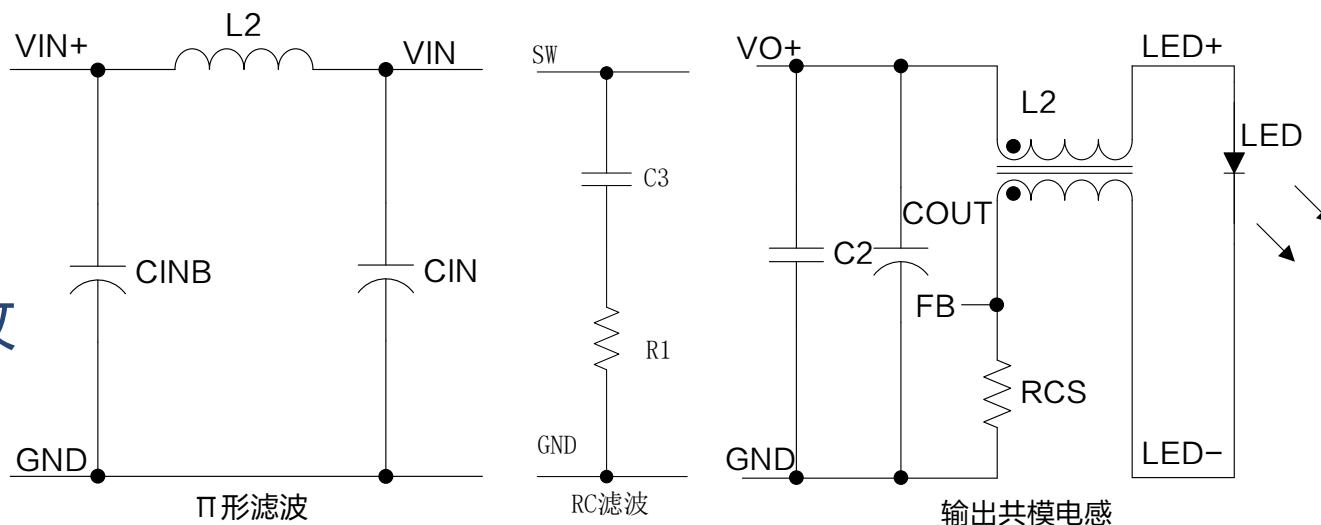
- 与占空比相关，一般将占空比设计在30%~70%之间比较理想，12V输入最大输出电压控制在40V以内，24V输入最大输出电压控制在56V以内，输入输出压差越小，转换效率越高，性能越好。

占空比计算如下：

$$D = \frac{V_{OUT} + V_D - V_{IN}}{V_{OUT} + V_D}$$

Q6.EMC电路

- 传导：输入端加π形滤波
- 辐射：SW到地加RC吸收电路，输出加共模电感。



Q7.效率低

- 效率受很多方面影响，与器件的选择和PCB布板都有很大关系，另外，与使用条件也有较大关系。为了得到一个高效率，请遵循以下几点：
- PCB布线要符合规范；
- 元器件选择符合要求，使用低ESR的电解电容，容量要足够；肖特基选用低VF值的；电感可以使用铁硅铝材质；
- 可以适当改变输出LED的串并方式，使 V_{IN} 与 V_{OUT} 的压差不要太大，通常 V_{OUT} 不要超过 V_{IN} 的3倍为佳。

Q8.开关波形有较高的毛刺和负压

- PCB布线要符合规范，尤其要注意肖特基处的走线，减少寄生电感。

Q9.使用交流供电注意事项

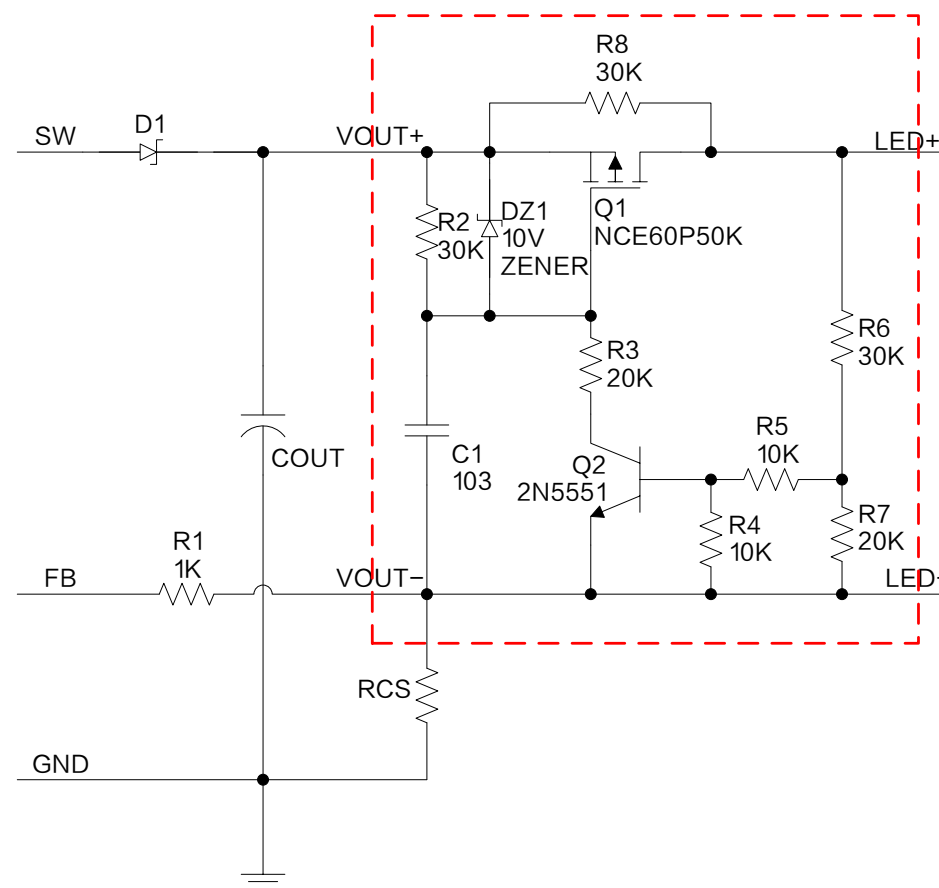
- 整流后的峰值不要超过输出电压；
- 输出电容容量要足够，要使整流后谷值不低于5V，最好整流后谷值不低于输出电压的1/3，以保证正常工作及较高的效率；
- 整流桥使用肖特基二极管，肖特基二极管的VF较低，减小损耗。

Q10.系统短路芯片是否损坏

- 短路后芯片不会损坏，但采样电阻会损坏；
- 增加短路保护电路可(右图红色虚线框中电路)。

Q11.可否使用EN脚调光

- 不可以，EN脚只用来作开关，调光请使用FB脚。



Q12.输入电容可否省略

- 不可以，输入电容要为芯片提供瞬态大电流，去掉会出现芯片工作不正常，甚至损坏。

Q13.输入105陶瓷电容可否省略

- 不可以，陶瓷电容要靠近芯片引脚，滤除高频毛刺，使芯片工作稳定。

Q14.开关波形乱

- 正常的开关波形应该是标准的矩形波，开关波形乱通常会伴随着效率的降低。解决方案：
- PCB布线是否符合规范，重点关注反馈走线是否有靠近芯片开关(SW)，电感，肖特基等处；
- 元器件选择是否符合要求，尤其是输出电解电容和电感值是否偏小。