

## 降压恒压大功率产品应用资料

### 一、序言

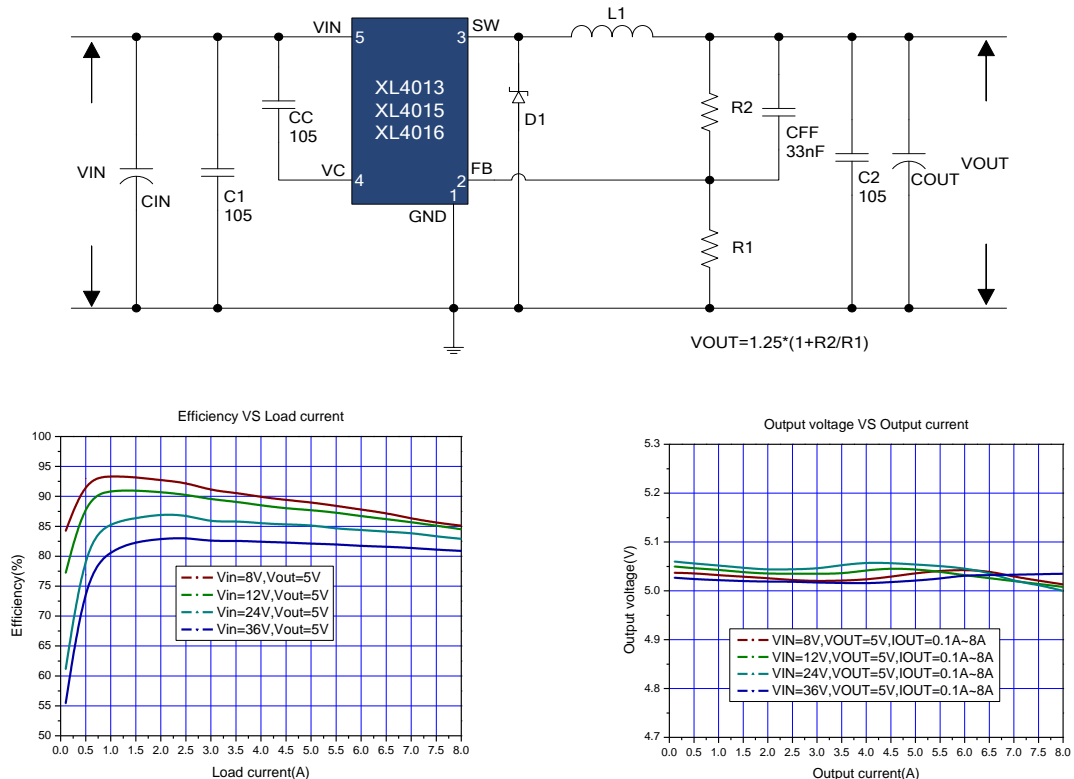
XL4013/4015/4016/4003/4005 降压恒压大功率 DC-DC 电源芯片，内部集成功率 MOSFET，具有输入、输出电压范围宽，输出功率大，高效率，高性价比，高集成度，兼容性好等特点，内部集成过温保护、过流保护、短路保护、输入过压保护等全套可靠性保护电路，系统最大输出电流达到 12A，可广泛应用于汽车电子、工业控制、通讯设备等领域。

### 二、降压恒压大电流驱动芯片

#### 1、方案选型表

序号	产品型号	输入电压范围	开关电流	开关频率	典型应用	效率(Max)	推荐功率	封装类型
1	XL4013	8V-36V	4A	180KHz	5V/3A 12V/2A	94%	≤20W	TO252-5L
2	XL4015	8V-36V	5A	180KHz	5V/4A 12V/3A	94%	≤100W	TO263-5L
3	XL4016	8V-40V	12A	180KHz	5V/12A 12V/6A	94%	≤100W	TO220-5L
4	XL4003	5V-32V	4A	300KHz	5V/3A 12V/2A	94%	≤20W	TO252-5L
5	XL4005	5V-32V	5A	300KHz	5V/4A 12V/3A	94%	≤100W	TO263-5L

#### 2、XL4013、XL4015、XL4016 典型电路，方案特点及应用领域



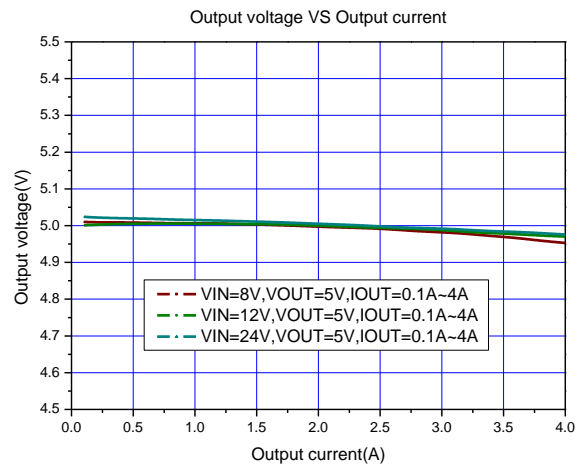
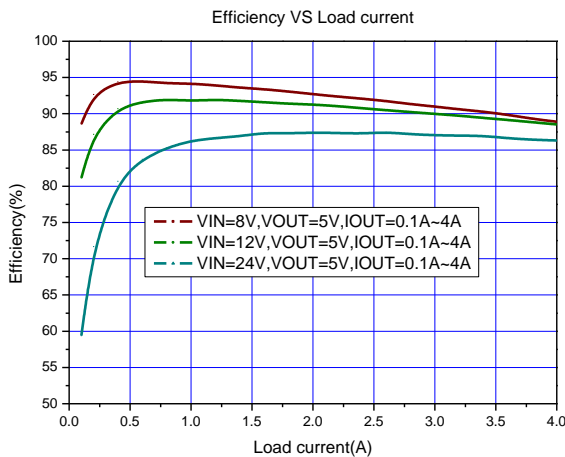
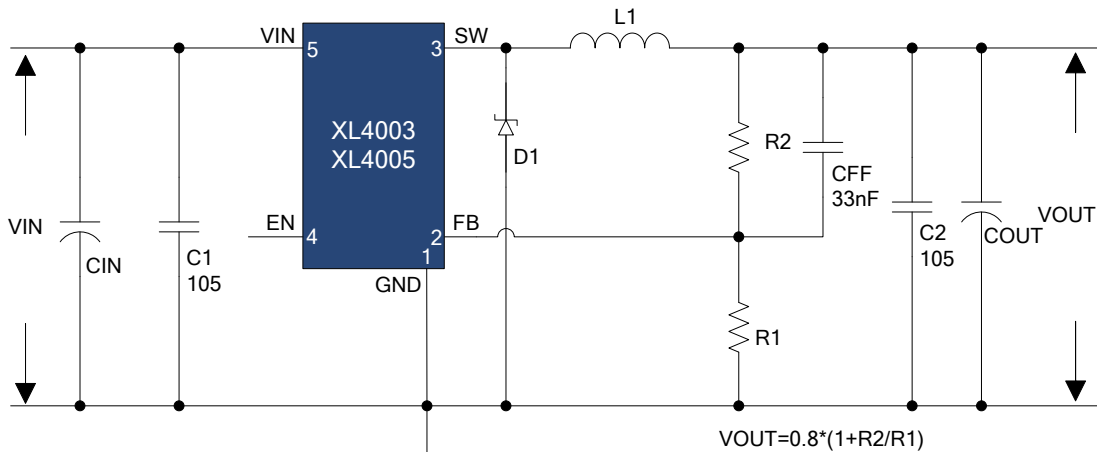
**方案特点:**

- ★输入电压可兼容 40V 应用;
- ★输出电流高达 12A;
- ★输出功率大, 兼容 100W 以内的方案应用;
- ★转换效率高, 高达 94%, 方便热设计;
- ★内置 MOSFET, 外围器件少, 系统成本低;
- ★内置过温、过流、短路、输入过压保护;
- ★恒压精度高( $\pm 2\%$ )。

**应用领域:**

- ★车载影音系统;
- ★车载冰箱;
- ★工业机器人;
- ★超级电容充电;
- ★储能电源;
- ★打印机。

**3、XL4003、XL4005 典型电路, 方案特点及应用领域**



**方案特点:**

- ★输入电压可兼容 32V 应用;
- ★输出电流高达 5A;
- ★输出功率大, 兼容 100W 以内的方案应用;
- ★转换效率高, 高达 94%, 方便热设计;
- ★内置 MOSFET, 外围器件少, 系统成本低;
- ★内置过温、过流、短路、输入过压保护;
- ★恒压精度高( $\pm 2\%$ );
- ★自带 EN 功能。

**应用领域:**

- ★车载影音系统;
- ★车载冰箱;
- ★工业机器人;
- ★超级电容充电;
- ★储能电源;
- ★打印机。