

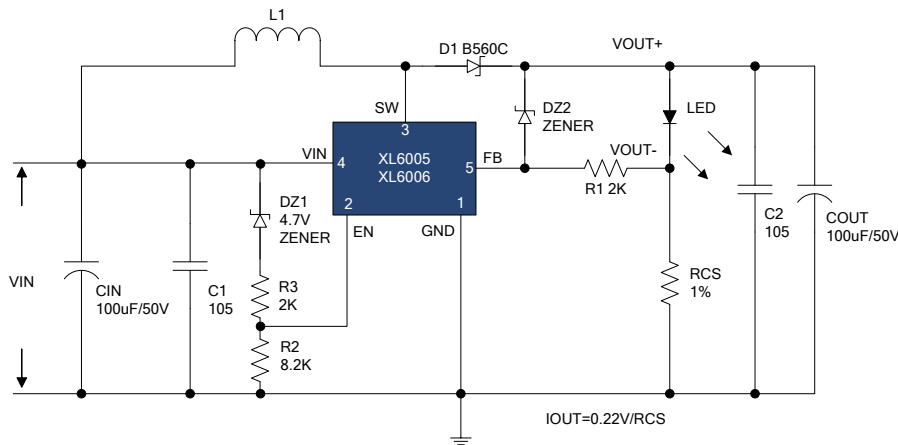
针对投光灯和泛光灯的双节锂电池供电方案

描述

本文介绍的是针对投光灯&泛光灯的双节锂电池供电方案(用于6.4V~8.4V输入,输出接5~7串2W~4W LED灯),XL6005 最大输出功率可达 10W, XL6006 最大输出功率可达 20W。

XL6005 和 XL6006 是开关升压型 DC-DC 转换芯片;固定开关频率 180KHz,可减小外部元器件尺寸;芯片具有出色的线性调整率与负载调整率,输出电压最大可达 60V;芯片内部集成过流保护、过温保护、软启动、SW 过压保护等可靠性模块。

电路原理图



物料清单

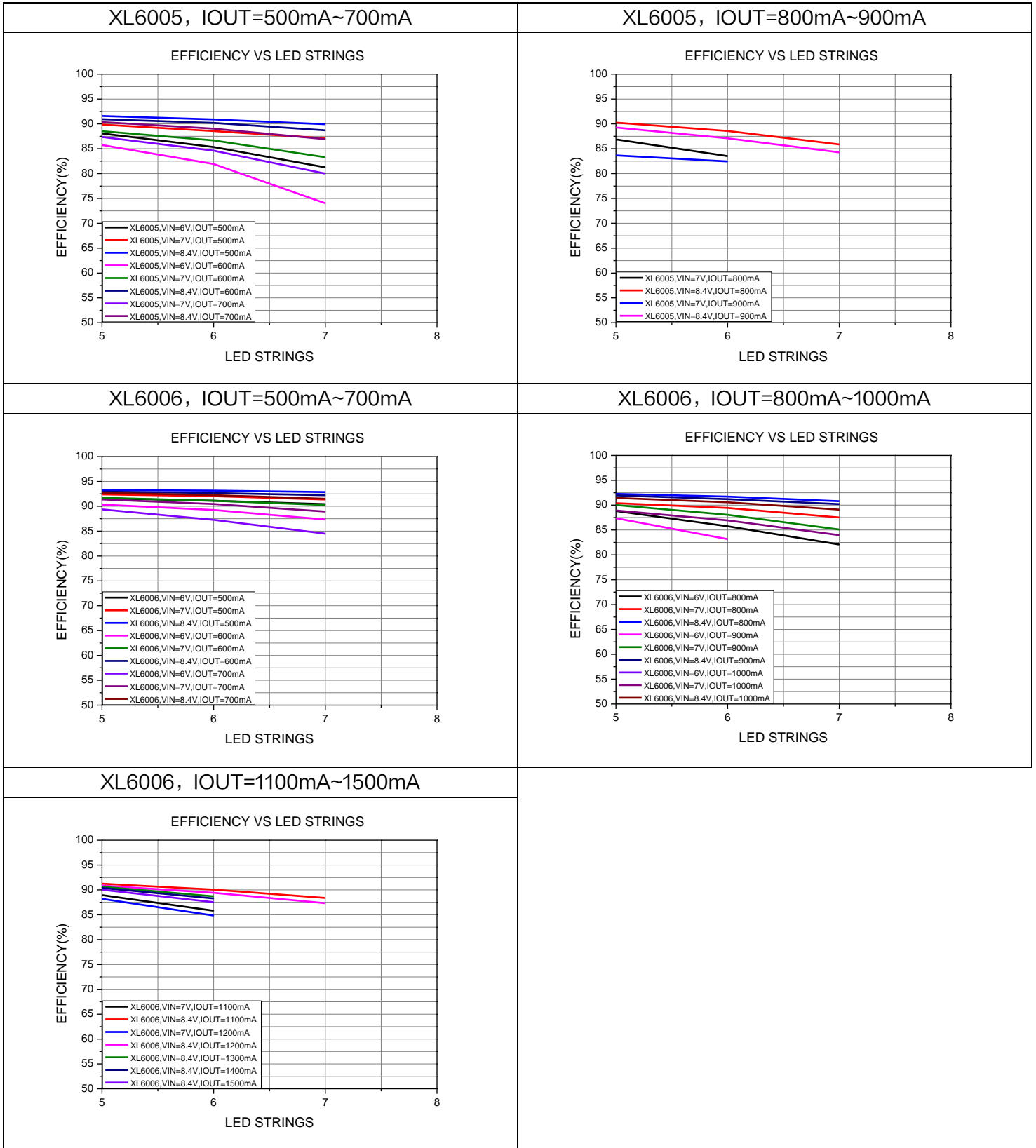
序号	数量	参考位号	描述	生产商料号	生产商
1	2	C1、C2	1uF,50V,Ceramic,X7R,0805	C2012X7R1H105K	TDK
2	2	CIN、COUT	100uF,50V,Electrolytic	YXJ-50V-100uF	Rubycon
3	1	D1	60V,5A,SMC,Schottky Barrier Rectifier	B560C	DIODES
4	1	DZ1	4.7V,500mW,ZENER,MINI MELF	TCBZV55C 4V7	TAKCHEONG
5	1	DZ2	-	-	-
6	1	L1	-	-	-
7	2	R1、R3	2K,1%,1/16W,Thick Film,0603	RC0603XR-072001L	Yageo
8	1	R2	8.2K,1%,1/16W,Thick Film,0603	RC0603XR-078201L	Yageo
9	1	RCS	-	-	-
10	1	U1	60V,4A,BOOST,LED Driver,TO252-5L 60V,5A,BOOST,LED Driver,TO263-5L	XL6005 XL6006	XLSEMI

备注:

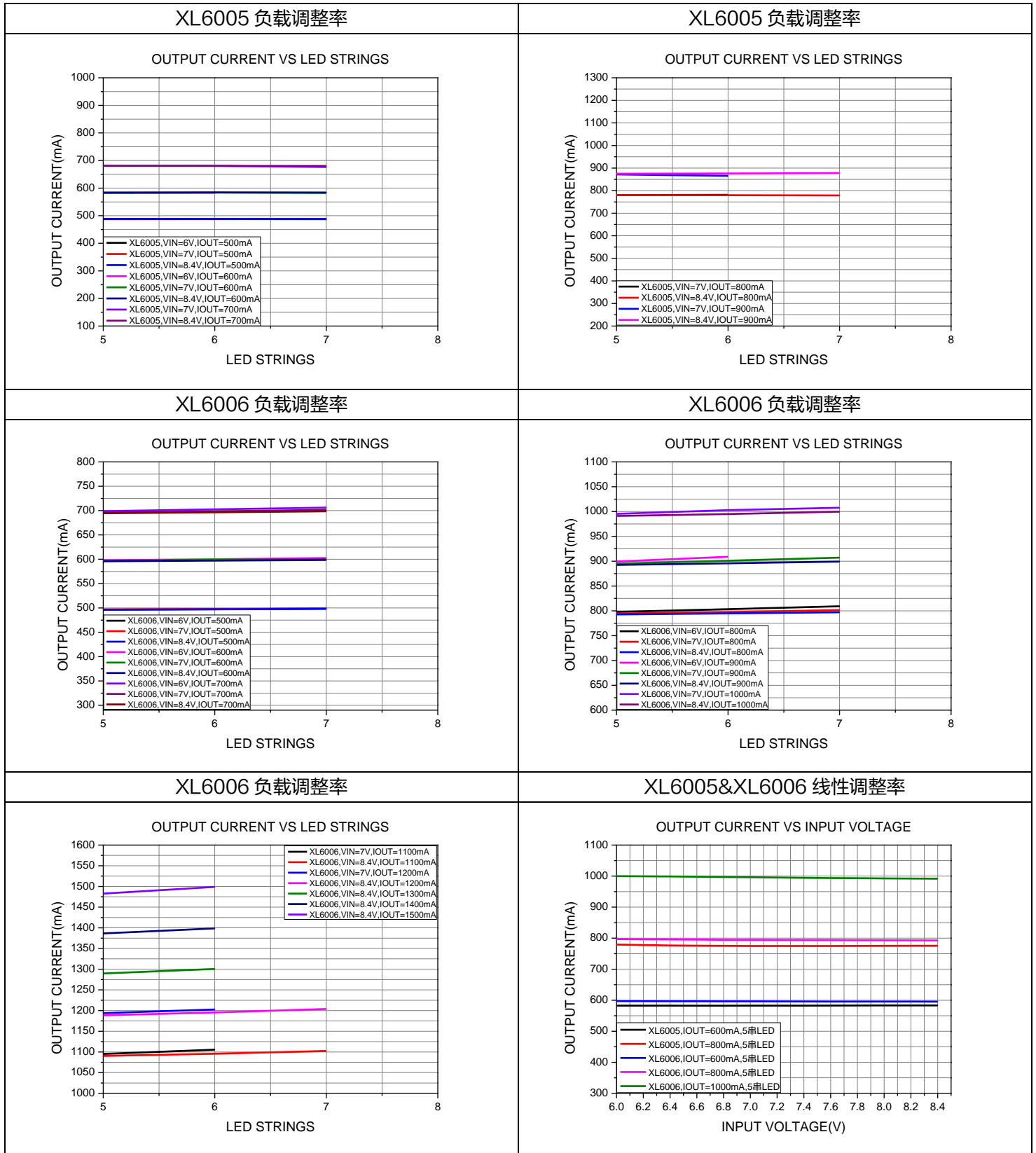
- 1.DZ2 用于输出开路保护,稳压管值一般取 $1.2 \times V_{OUT}$;
- 2.选用 XL6005 芯片制作时, L1 推荐 47uH/4A; 选用 XL6006 芯片制作时, L1 推荐 47uH/5A;
- 3.输出电流设置通过调节 RCS 电阻来实现, $I_{OUT} = 0.22V/RCS$;
- 4.通过调节 DZ1、R2、R3 阻值来设置芯片开机电压;例如 DZ1=4.7V, R2=8.2K, R3=2K, 则芯片开机电压= $4.7V + (1 + R3/R2) \times 1.4V \approx 6.44V$, 芯片关机电压= $4.7V + (1 + R3/R2) \times 0.8V \approx 5.70V$ 。

性能数据

转换效率



负载调整率&线性调整率



热性能

XL6005 DEMO 板工作时，各元器件典型值温度，自然通风，室温 15℃。

VIN (V)	5 串 10W			5 串 15W			6 串 12W			7 串 14W		
	XL6005	肖特基	电感	XL6005	XL6005	XL6005	XL6005	肖特基	电感	XL6005	肖特基	电感
6.0	94.0	68.1	54.4	/	/	/	/	/	/	/	/	/
6.4	77.0	62.5	45.7	/	/	/	/	/	/	/	/	/
6.8	76.0	60.6	43.5	/	/	/	/	/	/	/	/	/
7.2	63.0	53.5	42.8	/	/	/	87.0	69.2	49.2	/	/	/
7.6	61.0	51.6	38.7	108.0	85.0	58.5	82.0	61.1	46.2	/	/	/
8.0	55.0	50.8	36.3	90.0	69.0	46.0	70.0	57.9	44.4	96.0	75.1	50.6
8.4	52.0	48.4	35.4	82.0	68.6	44.1	66.0	56.0	41.2	87.0	68.7	47.4

XL6006 DEMO 板工作时，各元器件典型值温度，自然通风，室温 15℃。

VIN (V)	5 串 10W			5 串 15W			5 串 20W			5 串 25W		
	XL6006	肖特基	电感	XL6006	肖特基	电感	XL6006	肖特基	电感	XL6006	肖特基	电感
6.0	50.0	43.1	31.4	87.0	57.8	35.9	/	/	/	/	/	/
6.4	46.0	40.7	29.9	71.0	52.1	33.8	/	/	/	/	/	/
6.8	44.0	40.4	30.1	63.0	50.7	32.3	/	/	/	/	/	/
7.2	41.0	39.5	29.4	55.0	48.4	29.6	96.0	70.3	38.9	/	/	/
7.6	39.0	37.2	27.6	51.0	45.1	27.3	81.0	65.5	36.4	/	/	/
8.0	38.0	36.6	27.7	45.0	42.3	24.7	71.0	61.2	33.9	/	/	/
8.4	36.0	34.5	25.1	44.0	40.1	24.6	66.0	55.1	31.9	99.0	78.2	41.2
VIN (V)	6 串 12W			6 串 18W			7 串 14W			7 串 21W		
	XL6006	肖特基	电感	XL6006	肖特基	电感	XL6006	肖特基	电感	XL6006	肖特基	电感
6.0	64.0	48.4	35.8	/	/	/	97.0	67.1	40.6	/	/	/
6.4	58.0	45.6	32.2	/	/	/	80.0	55.8	39.7	/	/	/
6.8	54.0	44.2	31.5	106.0	70.1	43.5	67.0	51.8	34.7	/	/	/
7.2	50.0	42.2	30.7	86.0	62.9	39.9	63.0	48.5	34.2	/	/	/
7.6	45.0	39.8	28.2	79.0	58.3	35.4	57.0	46.0	32.2	/	/	/
8.0	43.0	39.0	27.9	66.0	53.8	34.2	51.0	43.6	32.1	95.0	64.2	39.1
8.4	42.0	39.0	27.6	61.0	51.6	33.0	48.0	42.5	30.3	85.0	60.3	35.0