

延时启动电路解析

引言

在设计 LED 灯 PWM 调光方案时，若方案设计为默认上电 LED 灯不亮，在样板做好进入测试阶段时，会发现每次通电瞬间会出现 LED 灯会先闪烁一下，然后灭掉，之后也可以通过单片机实现正常的调光与开启与关断功能，但通电瞬间闪烁的现象始终存在，这往会往对工程师造成困扰。下面以 XL3001 为例，简述其原因及解决方法。

LED 灯闪烁原因

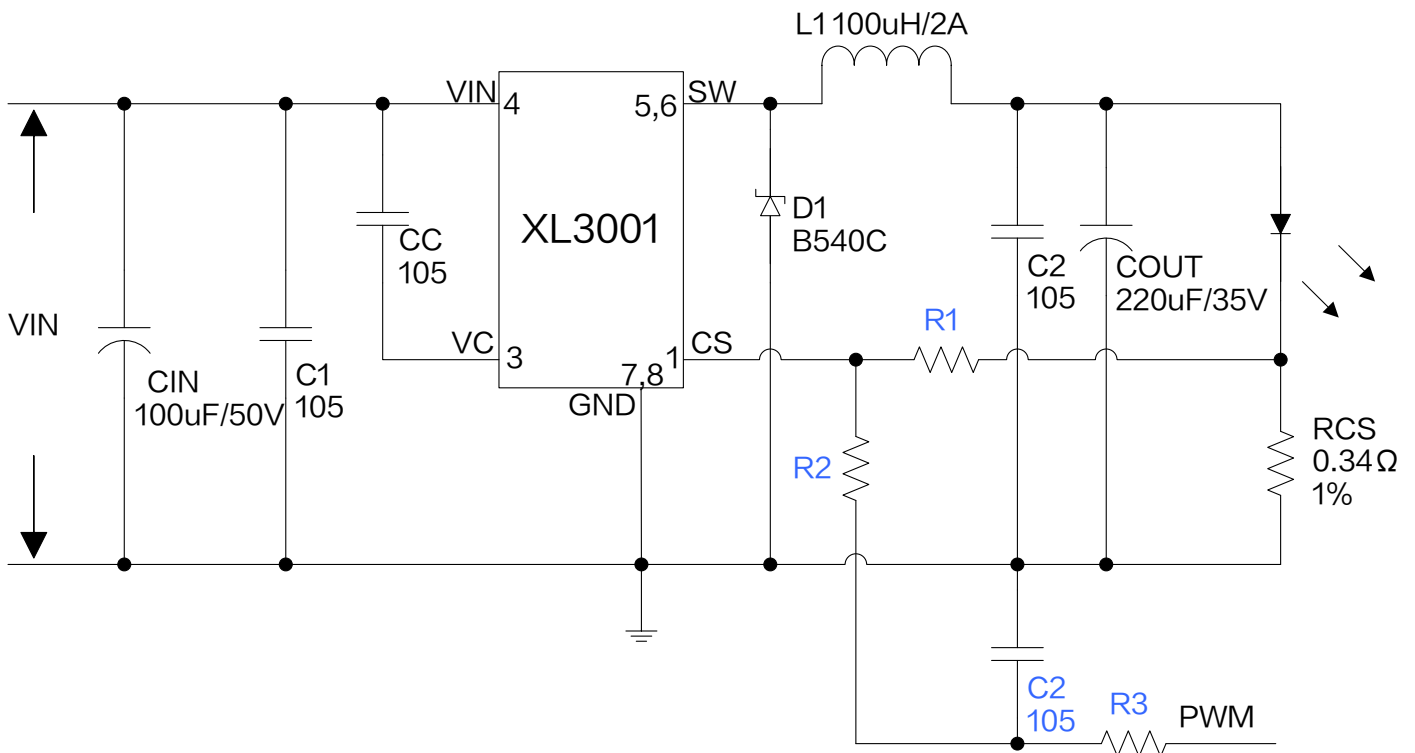


图 1.XL3001 调光电路

图 1 为 XL3001 的 PWM 调光电路，此电路 PWM 信号高占空比时，输出电流小；低占空比时，输出电流大。若客户的方案设计为通电后默认不亮，通过单片机控制驱动，再来点亮 LED；若不加其他对策方法，则会造成上电时 LED 先亮再灭的现象。因为在上电时，由于单片机启动较慢，无法在上电瞬间立即给 CS 引脚高电平，从而导致 LED 灯会先亮，等单片机启动完成后，再给 CS 引脚提供高电平，LED 灯才会灭掉（单片机通电时默认把 LED 驱动关闭，才能实现默认 LED 灯灭的状态），这也就导致了 LED 上电闪烁。

解决方法

方案 1:

将 PWM 调光模式更改，占空比越大，输出电流越大，原理图见图 2。

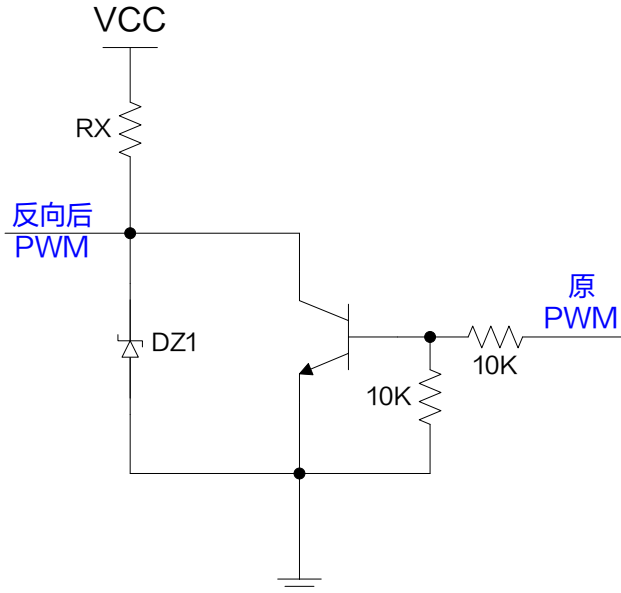


图 2.PWM 反向电路

反向后，上电时，CS 默认为高电平，使 XL30XX 芯片关机；单片机启动后，正常控制输出电流。但要注意，此时增大占空比，输出电流增加；减小占空比，输出电流减小，与原来的正好相反。

图中的 DZ1 稳压管的精度会影响调光电流的一致性。

方案 2:

上电默认关机，单片机启动后，使用单片机开机，电路原理如图 3（洋红色线框部分）。

当刚上电时，单片机未启动，Q1 不导通，VIN 电压通过 R4、R1 分压后加到芯片的 CS 引脚上，使 CS 引脚电压高于正常工作电压（0.21V），芯片关机不工作。单片机启动后，给“MCU I/O”引脚高电平，Q1 导通，VIN 的电压无法加到 CS 引脚上，芯片开始正常工作，从而避免了上电时的闪烁。但此方案需要用到单片机的两个 I/O 口。

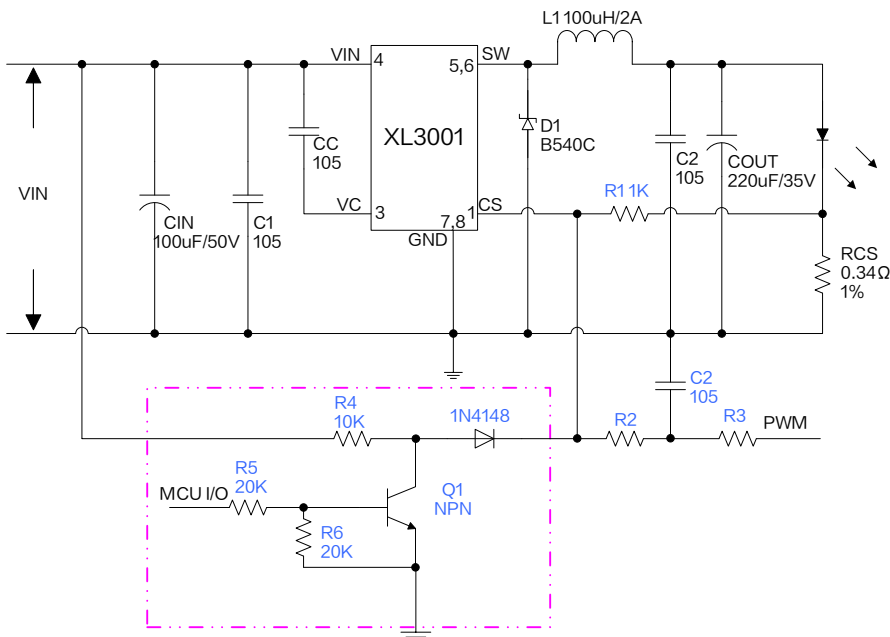


图 3.单片机延时启动电路

方案 3:

利用电容充电延时方法，给单片机提供响应时间，延迟启动电路原理图见图 4（洋红色线框部分）。

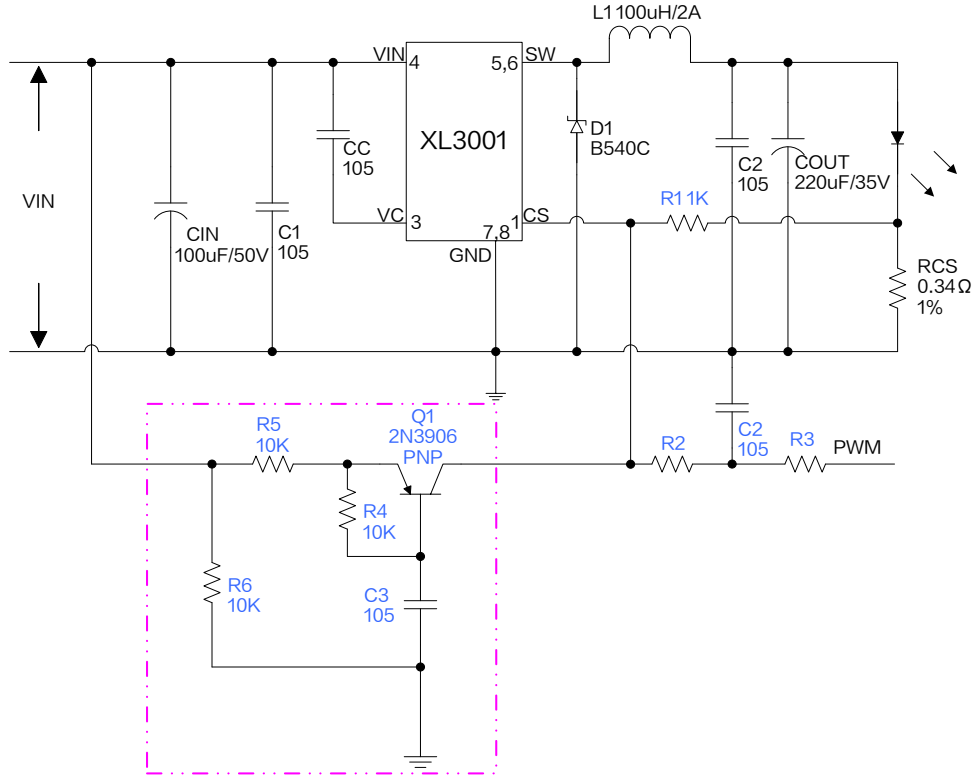


图 4.电容充电延时启动电路

系统通电初期，输入端电压通过 R5, R4 给 C3 充电，C3 两端电压不能突变，三极管 Q1 的 $V_{BE} < -0.7V$ ，Q1 导通，CS 被拉高，芯片不工作。随着 C3 电压逐渐上升，最终 Q1 关断，芯片开始正常工作，从而起到延时启动的作用。

R5、C3 用以调整延时时间，R4 用以减小因 Q1 管放大倍数的离散性而造成的延时时间差异（R4 越小，Q1 放大倍数的影响越小，但会大幅减小延时时间），R6 是关机后 C3 的放电回路。需要注意的是，输入端电压对延时时间有较大影响，VIN=24V 时示波器截图见图 5。黄色为 VIN 电压，绿色为 CS 电压，从图中可以看到，按上述电路，芯片启动约延时 260ms。更多器件、电压组合的延时结果见附录 1。



图 5.上电启动延时

方案 4:

方案 3 电路简单，但延时时间容易受 PNP 管放大倍数、输入端电压的影响，且计算方法复杂。方案 4 是方案 3 的改进版，原理图见图 6（洋红色线框部分）。

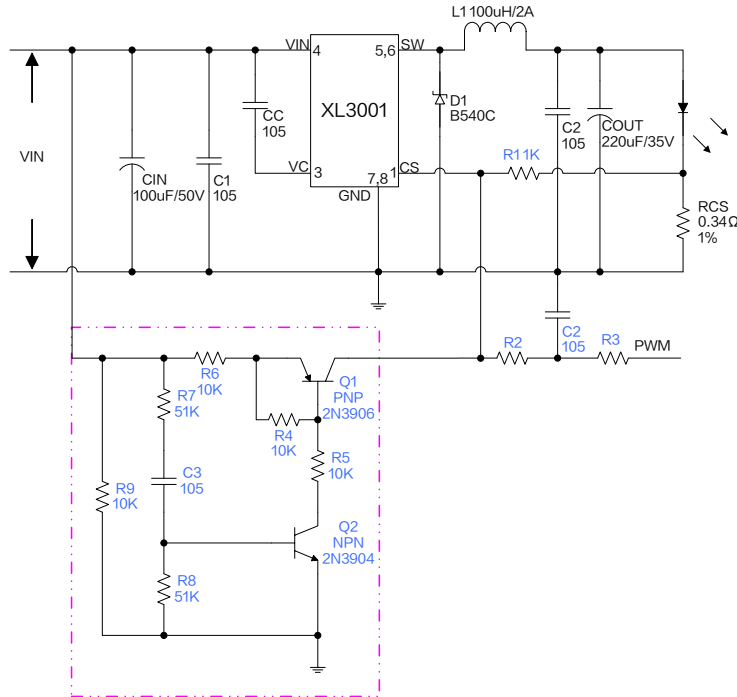


图 6.改进的电容充电延时启动电路

上电时，C3 相当于短路，Q2、Q1 导通，CS 处于高电平状态，XL3001 关机；随着 C3 充电至一定程度，Q2、Q1 关断，芯片开始正常工作。**注意，为计算方便，选择电阻时，使 R8=R7，否则下面的计算不成立，R7 不等于 R8 的计算公式见附录 2。**

延时时间计算方法如下：

1.计算电容充电的时间常数：

$$\tau = R7 * C3 = 51 \times 10^3 \times 1 \times 10^{-6} = 0.051s$$

2.计算延时的时间常数个数，其中 VBE 为 Q2 的 BE 间压降：

$$x \approx \ln\left(\frac{VIN - VBE}{VBE}\right) = \ln\frac{12 - 0.7}{0.7} = 2.78$$

3.计算延时时间：

$$t = x * \tau = 2.78 * 0.051s = 0.142s$$

实验验证，按图 6 电路，示波器截图见图 7，黄色 VIN 电压，绿色 CS 电压，蓝色 SW 电压。从截图中看，延时时间约为 0.156s，与计算结果接近。

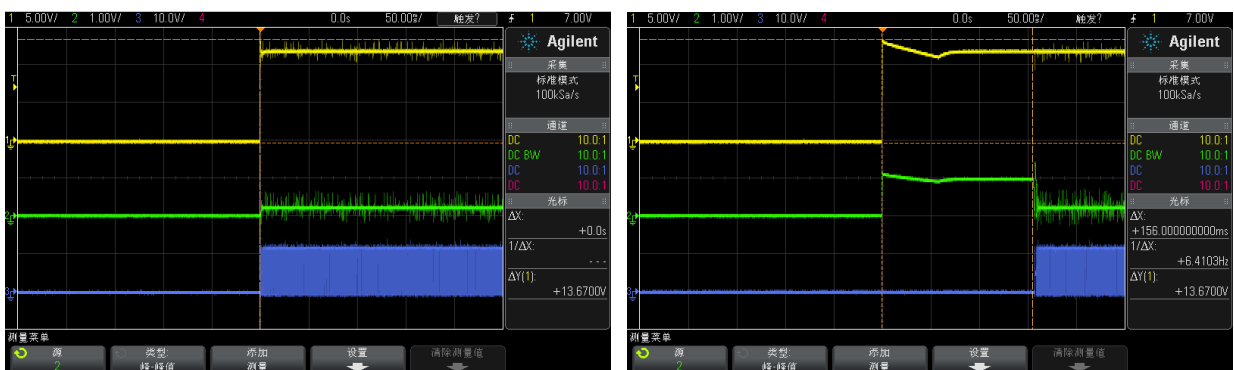


图 7.延时时间对比图，左侧未加延时，右侧加延时

不同输入电压下，延时的时间常数个数见附录 3。

附录 1:

方案 3 部分参数对应的延时时间 (单位 s) :

VIN(V)	R5=5.1K			R5=10K		
	C3=0.1uF	C3=1uF	C3=10uF	C3=0.1uF	C3=1uF	C3=10uF
8.4	0.007	0.072	0.72	0.006	0.063	0.63
12	0.01	0.11	1.08	0.011	0.11	1.10
24	0.02	0.21	2.10	0.024	0.24	2.40
36	0.03	0.30	2.97	0.035	0.35	3.50

注: 除 R5 与 C3 外, 其余参数按图 4 配置, Q1 按放大倍数 100 计算, 以上为理论值, 与实际值会有少许误差。

附录 2:

如果图 6 中 R7 不等于 R8, 可用下式计算延时时间:

$$t = R7 * C3 * \ln\left(\frac{VIN - 0.7}{\frac{R7}{R8} * 0.7}\right)$$

附录 3:

方案 4 不同输入电压时, 延时的时间常数个数:

VIN(V)	12	16	20	24	28	32	36	40
时间常数个数	2.78	3.08	3.32	3.51	3.66	3.80	3.92	4.03

从上表可以看出, 延时时间对输入电压不是很敏感。