

开关电流与输入输出电流的关系-3

引言

SEPIC (single ended primary inductor converter) 电路是一种应用于输出电压可大于、小于或者等于输入电压的 DC-DC 方案。SEPIC 电路具有输入与输出通过 CDC 电容隔离, 可使用两个独立的分立功率电感, 低 EMI 辐射等特点。由于 SEPIC 拓扑通常使用升压芯片来实现, 但在应用选型上与升压方案存在较多差异, 下面我们针对 SEPIC 拓扑方案中电源芯片的开关电流与输入输出电流的关系进行简单讨论。

SEPIC 电路工作的基本原理

我们以图 1 中 XL6019 SEPIC 拓扑电路为例:

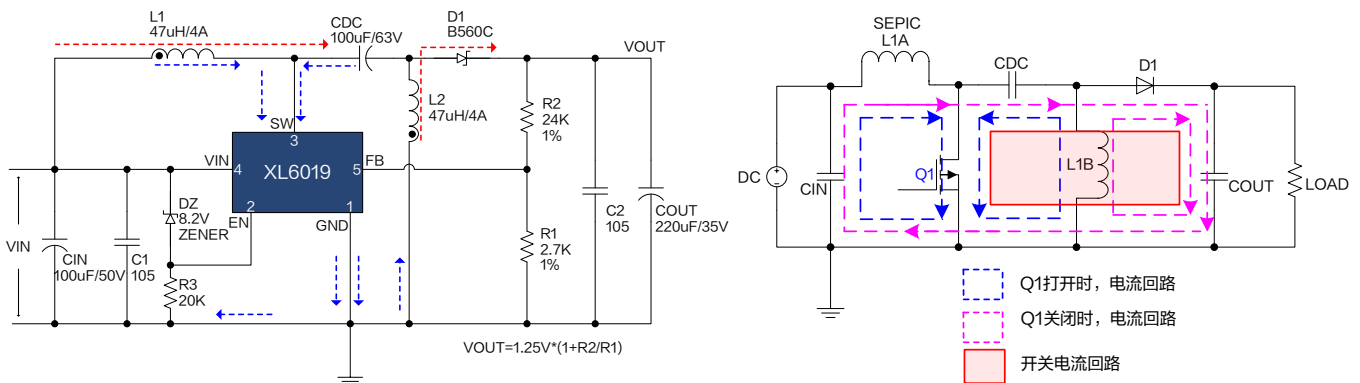


图 1 XL6019 SEPIC 拓扑电路图

当芯片内部开关管 Q1 导通时, 电流回路如图 1 中蓝色虚线所示, CIN→L1→Q1→GND 回路和 CDC→Q1→GND→L2 回路, 同时 COUT 电容向负载供电。

当芯片内部开关管 Q1 断开时, 电流回路如图 1 中红色虚线所示, CIN→L1→CDC→D1→COUT 与负载回路和 L2→D1→COUT 与负载回路, 此阶段 CIN 和 L1 既向负载供电, 同时也给 CDC 电容充电。

SEPIC 电路中电感上电流

由上图 1 可知, 在 Q1 关断期间, 电感 L1 与 L2 上电流通过肖特基 D1 后, 汇成输出电流 IO, 计算公式如下:

$$(IL1+IL2) * (1-D) = IO \quad (1)$$

CDC 电容, 在 Q1 关断时, IL1 给 CDC 电容充电; 在 Q1 导通时, CDC 电容给电感 L2 充电, 充电电流为 IL2。稳态时 CDC 电容处于充放电平衡状态, 因此可知:

$$IL1 * (1-D) = IL2 * D \quad (2)$$

在 Q1 导通时, 电感 L1 与 L2 上电流同时流过芯片内部功率管 Q1, 即:

$$IQ1 (peak) = IL1 (peak) + IL2 (peak) \quad (3)$$

由于芯片静态驱动电流很小, 在此忽略不计, 电感 L1 上平均电流等于输入电流, 既 IL1=IIN (4)

由公式 (1)、(2) 可得公式: IL2=IO (5)

由公式 (2)、(4)、(5) 可得公式: IL1=IIN=D/(1-D)*IO

由于 D=VO/(VIN+VO), 所以 IL1=IIN=(VO/VIN)*IO (6)

按照电感上纹波电流波动 20% 来计算峰值电流, 则电感峰值电流 IL (peak)=1.2IL; 流过开关管 Q1 的峰值电流 IQ1 (peak) = IL1 (peak) + IL2 (peak) = 1.2*(IL1+IL2)=1.2*(1+VO/VIN) IO。

我们在做方案选型时, 注意选用芯片的额定开关电流一定要大于 IQ1, 即大于 1.2*(1+VO/VIN) IO, 并且留有一定的余量。

L1 和 L2 电流波形如下图 2 所示:

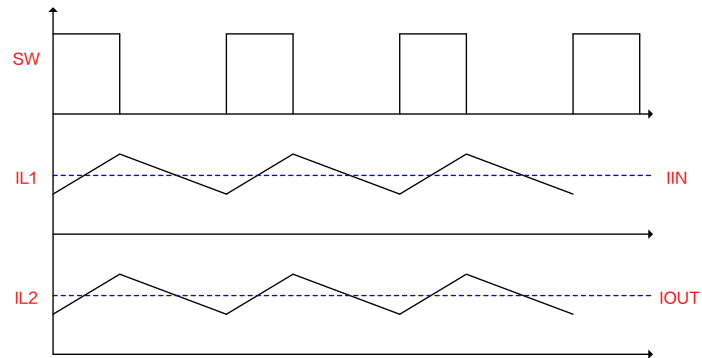


图 2 L1 和 L2 电流波形图

由于 SEPIC 拓扑的特殊性, 在选型时还有以下几点需要注意:

1. 芯片的功率管耐压一定要大于输入电压与输出电压之和;
2. 续流用的肖特基二极管耐压一定要大于输入电压与输出电压之和, 且有 30% 的余量;
3. 若使用耦合电感, 需要注意电感的同名端, 若使用分立电感则无需注意;
4. 转换效率相对于 BOOST 或 BUCK 拓扑低 8 个百分点左右, 使用相同芯片的 SEPIC 拓扑方案, 其输出功率只能达到 BOOST 拓扑的一半左右。