

开路保护原理及重要性

引言

在恒流驱动 LED 应用方案中，常会遇到因 LED 损坏或其他原因导致系统开路，出现输出电容损坏或芯片损坏，或者先开路上电，再接负载，出现 LED 损坏，采样电阻损坏等现象。下面我们一起分析造成此类现象的根源并提供解决对策。

开路时的工作状态

以 XL3001 为例说明下 BUCK 拓扑开路时情况，XL3001 典型应用电路如图 1。

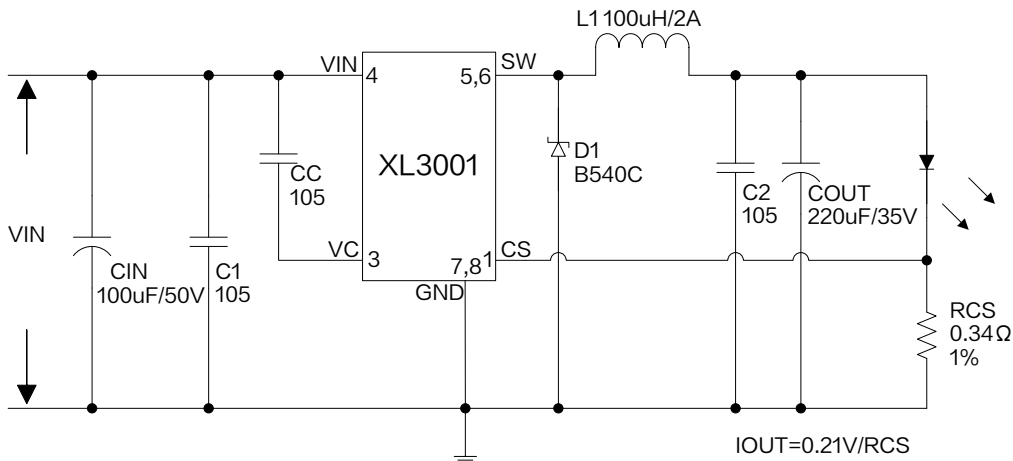


图 1.XL3001 典型应用电路

XL3001 通过 CS 引脚检测采样电阻 RCS 上电压，从而控制输出电流。一旦 LED 开路，RCS 上没有电流流过，CS 引脚电压几乎为 0V，由于是开路状态，RCS 上电压不会达到基准值，芯片内置功率 MOS 管以最大占空比导通，从而导致输出端电压不断上升，经几毫秒后，输出电容电压便抬高至与输入电压相等。此时，如果输出电容耐压不足，将会造成输出电容损坏。

由 LED 的 V-I 特性曲线（图 2 为某 LED 的特性曲线）可以看出即使 LED 两端电压升高很小，电流也会增大很多。如果先空载上电（此时输出电容电压约为输入电压），再接上 LED，输出电容较高的电压加到 LED 上，瞬态会有很大的电流流过 LED 及 RCS，瞬间过大的能量容易导致 RCS 或 LED 烧毁（尤其是空载电压比实际输出电压高很多时）。

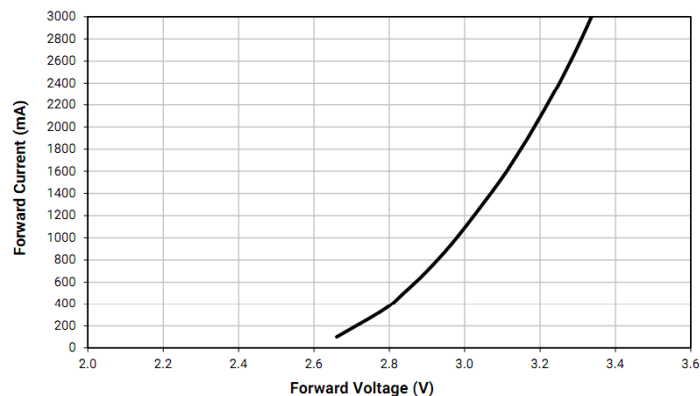


图 2.某 LED 的 V-I 特性曲线

对于 BOOST 升压电路，情况往往会更严重，因为一旦开路，理论上输出电压可以达到无穷大，由于升压芯片均内置开路保护功能，所以输出端电压会上升至芯片允许的最大值，如 XL60XX 系列（XL6001 除外），输出端电压会达到 65V 左右。如果肖特基二极管、输出电容耐压不够，则会造成肖特基二极管与输出电容损坏，并导致芯片损坏；如果测试时先空载上电（输出电容与肖特基耐压足够），再连接 LED，则会造成 LED 灯损坏，RCS 采样电阻损坏。

开路保护的原理

通过上述分析，我们大致了解了恒流电路开路的危害性，通常可以通过添加开路保护电路来解决，下面讨论开路保护工作原理。

一种简单的办法就是使空载电压略高于实际的输出电压，这样既可以保证正常工作时不受影响，又可以确保开路后，不会造成异常问题发生。

对于既有恒压、又有恒流环路的芯片（如 XL4201），我们可以简单的使用 CS 引脚设置输出电流，使用 FB 引脚设置开路电压（一般开路电压设置为 1.2 倍的正常工作电压）即可。

对只有一个恒流环路的芯片（如 XL30XX 和 XL60XX 的恒流芯片），我们可以使用图 3 的方法进行开路保护（XL30XX 设置方法与之类似）。

我们以图 3 中的 XL6006 为例，简要说明工作原理。

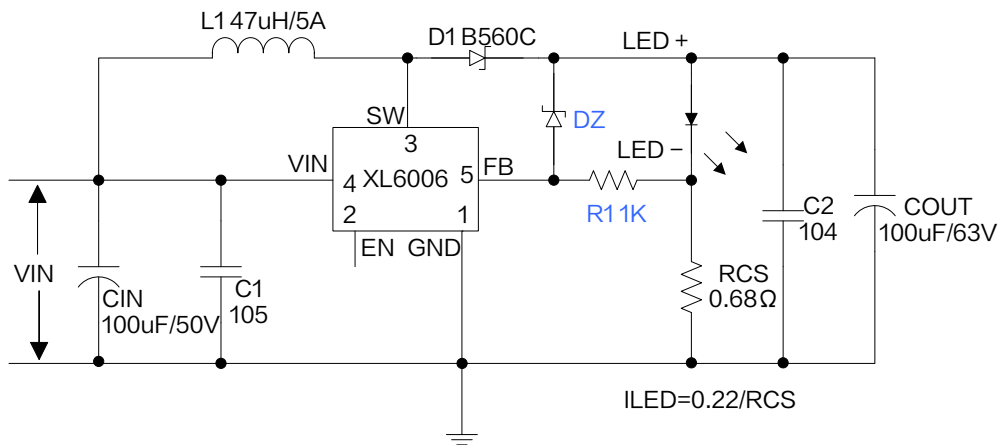


图 3.增加开路保护的 XL6006 电路

开路保护电路由两个器件组成，DZ（稳压二极管）和 R1（限流电阻，通常选择 1K）。一旦 LED 开路，RCS 两端电压几乎为 0V，FB 检测的电压低于内部基准时，芯片以最大占空比工作，当输出电容电压升高至 DZ 的击穿电压后，DZ 导通，流经稳压管的电流在 R1 上产生的压降会被 FB 检测到，当 FB 检测到 R1 电压大于或等于基准电压后，芯片停止工作，输出电容电压不再继续提高，将输出端电压控制在设定值，从而实现开路保护。开路输出电压为 $V_{DZ} + V_{FB}$ ，由于 V_{FB} 很小，可以认为开路电压为稳压二极管的电压，DZ 稳压管的耐压通常可取 1.2 倍输出电压（考虑到稳压二极管的 V-I 特性，可根据实际需求适当调整）。