

## 电池充电电路设计注意事项

### 引言

通常为了提高电池充电时的可靠性和稳定性，我们会用电源管理芯片来控制电池充电的电压与电流，但是在使用电源管理芯片设计充电电路时，我们往往对充电电路每个时间段的工作状态及电路设计注意事项存在一些困惑，下面我们来简单讨论。

### 电池充电方式简介

理论上为了防止因充电不当而造成电池寿命缩短，我们将电池的充电过程分为四个阶段：涓流充电（低压预充，此状态的电池电压比较低，实际使用时，建议将锂电池欠压保护点提高，避免电池出现过放电现象）、恒流充电、恒压充电以及充电终止。典型的充电方式是：先检测待充电电池的电压，在电池电压较低情况下，先进行预充电，充电电流为设定的最大充电电流的 1/10，当电池电压升到一定值后，进入标准充电过程。标准充电过程为：以最大充电电流进行恒流充电，电池电压持续稳定上升，当电池电压升到接近设定的最大电压时，改为恒压充电，此时，充电电流逐渐下降，当电流下降至最大充电电流的 1/10 时，充电结束。图 1 为充电曲线：

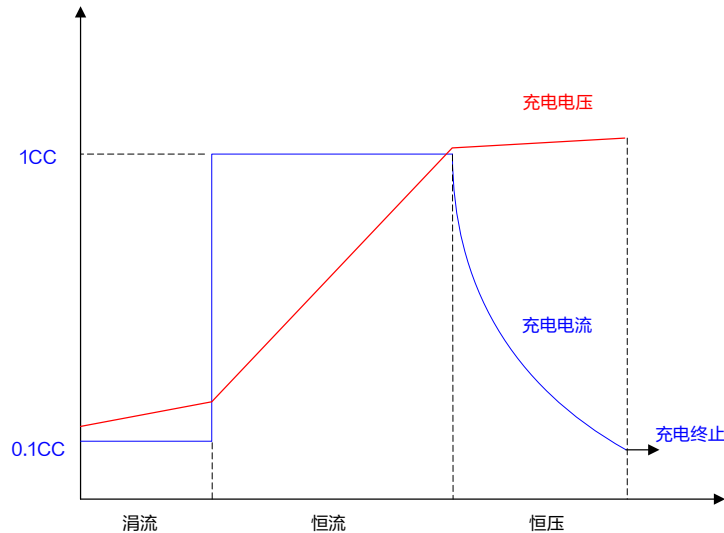


图 1

但在实际应用中，为增加电池充放电循环次数和缩短充电时间，我们会将锂电池欠压保护点提高，同时设定的充电终止电压低于标称值，这样电池便不会存在过充与过放现象，且可以避免“预充电”阶段，直接进行大电流充电，缩短充电时间。

### 电池充电电路设计注意事项

若设计的充电电路没有防倒灌保护，将会产生许多危害。以输出端接 2 节锂电池串联为例，若仅将电源去除，充电器没有移除，电池内的电流倒灌至充电电路中，导致电池电量白白损失。且更严重的安全隐患是：对于降压电源芯片来说，电池电流从输出端，经芯片内部功率管寄生的二极管倒灌至芯片的 VIN 端，当电路的输出端电压（电池电压）低于设定值时，芯片 FB 点电压相应的也会低于标称值，芯片开始工作来提高输出端电压；由于输入端电压几乎与输出端相等，对于降压芯片来说，输入端无法给输出端提供能量，导致 FB 点电压一直低于标称值，芯片进入占空比 100% 的工作状态。此时若是输入端突然恢复供电，输入端电源会经过已经打开的功率管直接把能量输送到输出端，由于输入输出存在压差，瞬间会有比较大的电流流过功率管，若此时由于其它不可控的原因导致芯片未能及时有效做出响应来关闭功率管，这个大电流有可能会使芯片内部开关管损坏。因此在设计电池充电电路时，我们需要添加防倒灌的措施。

升压方案由于续流二极管可以起到防倒灌的作用，所以一般不外加防倒灌措施。但是对于降压方案，需要对电池充电电路添加防倒灌措施。

以 XL4301 锂电池充电电路为例，如图 2、图 3 所示（红色虚线框中为防电流倒灌电路）。输入 12V，输出接单节锂电池（3.1V - 4.3V），最大充电电流 0.8A；其中最大充电电流  $I_{OUT} = V_{CS} / R_{CS} = 0.11 / 0.137 \approx 0.803A$ ，最大充电电压  $V_{OUT} = V_{FB} * (1 + R2 / R1) = 1.25 * (1 + 7.87 / 3.3) \approx 4.231V$ 。

图 2 电路中，我们选择一个肖特基二极管防止电流倒灌，这是简单有效的方法。为降低肖特基 D2 温度，选用的肖特基电流能力是充电电流 2 倍以上。

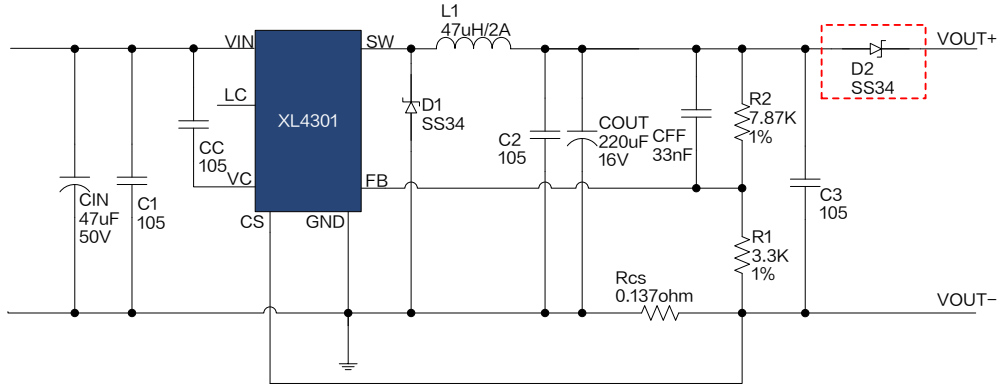


图 2

由于肖特基压降比较大，会增加系统损耗；为减小防倒灌电路产生的损耗，我们可以采用 MOS 管来防止电流倒灌，如图 3。正常工作时，PMOS 管导通，电流经过 MOS 管给锂电池充电，MOS 管功耗较小；当输入端断电时，PMOS 关断，起到防止电流倒灌的作用。其中 DZ1 的选取遵循  $V_{OUT} < V_{DZ1} < V_{IN}$ 。

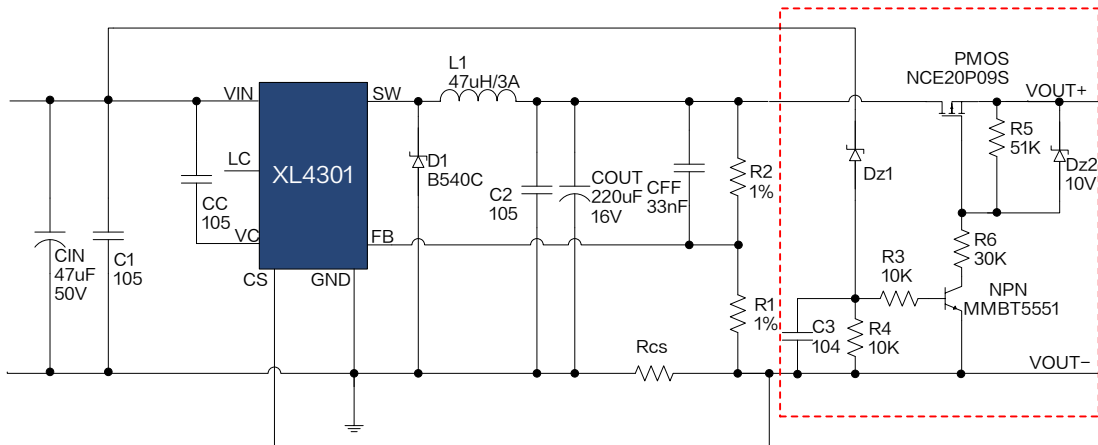


图 3

备注：当输出端电压小于 8.4V 时，电路中 DZ2 与 R6 可以省去。