

BUCK-BOOST 拓扑电路浅析

引言

BUCK-BOOST 电路是一种常用的 DC/DC 变换电路，其输出电压既可低于也可高于输入电压，但输出电压的极性与输入电压相反。下面我们详细讨论理想条件下，BUCK-BOOST 的原理、元器件选择、设计实例以及实际应用中的注意事项。

BUCK-BOOST 电路原理

BUCK-BOOST 电路简图如图 1。

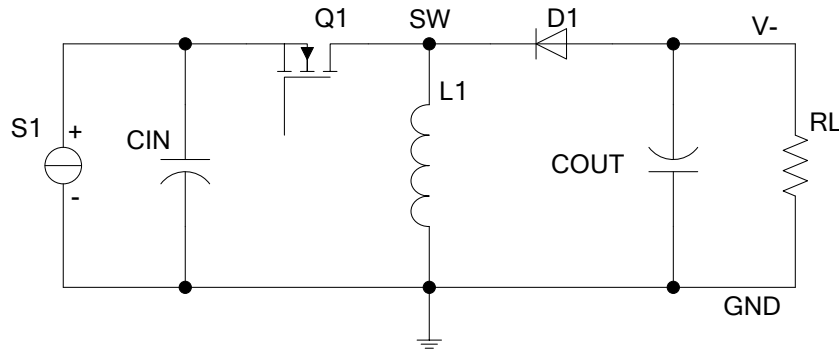


图 1. BUCK-BOOST 电路简图

当功率管 Q1 闭合时，电流的流向见图 2 左侧图。输入端，电感 L1 直接接到电源两端，此时电感电流逐渐上升。导通瞬态时 di/dt 很大，故此过程中主要由输入电容 CIN 供电。输出端，COUT 依靠自身的放电为 RL 提供能量。

当功率管 Q1 关断时，电流的流向见图 2 右侧图。输入端 VIN 给输入电容充电。输出端，由于电感的电流不能突变，电感通过续流管 D1 给输出电容 COUT 及负载 RL 供电。

系统稳定工作后，电感伏秒守恒。Q1 导通时，电感电压等于输入端电压 VIN；Q1 关断时，电感电压等于输出端电压 VOUT。设 T 为周期，TON 为导通时间，TOFF 为关断时间，D 为占空比 ($D = T_{ON}/T$)，下同。由电感伏秒守恒有：

$$VIN * T_{ON} = V_{OUT} * T_{OFF}$$

$$VIN * D * T = V_{OUT} * (1 - D) * T$$

由此可得：

$$V_{OUT} = \frac{D}{1 - D} * V_{IN}$$

$$D = \frac{V_{OUT}}{V_{OUT} + V_{IN}}$$

占空比小于 0.5 时，输出降压；占空比大于 0.5 时，输出升压。以上式子只考虑电压的绝对值，未考虑输出电压的方向。

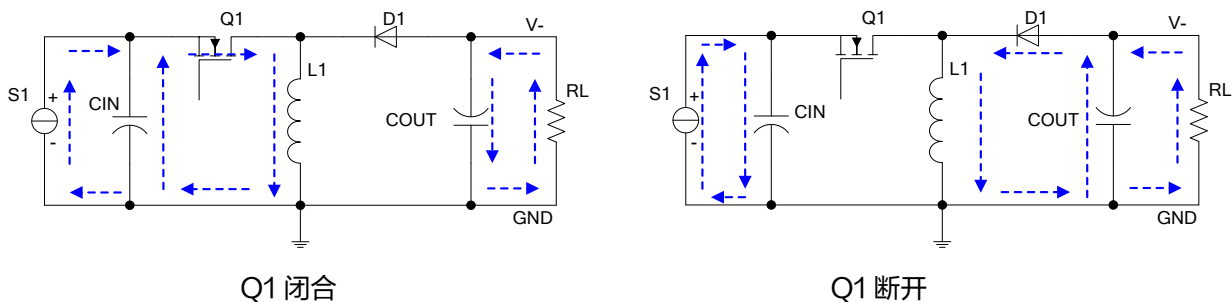


图 2. BUCK-BOOST 电流流向

BUCK-BOOST 元器件计算及各点波形（电感电流连续模式）

以下均在电感电流连续模式下讨论，即 CCM。

首先我们先看一下各点理想情况下的波形：

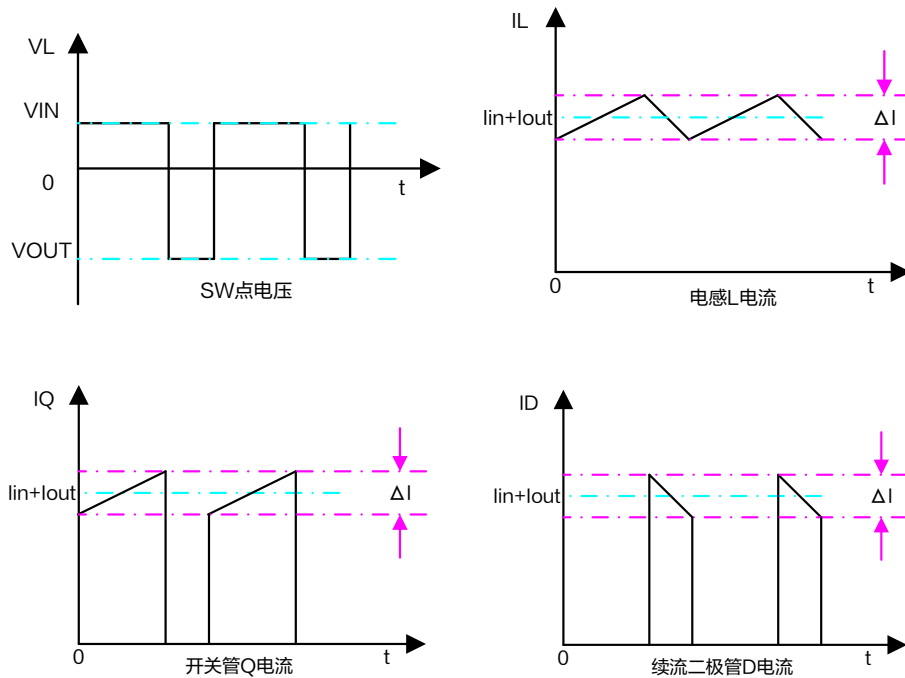


图 3.关键元器件电压、电流波形

电感 L1

通常 ΔI 可以取 0.3 倍的 $I_{IN}+I_{OUT}$ ，在导通时，电感的电压等于输入电压，电感感量可由下式计算：

$$L = \frac{D \cdot V_{IN}}{0.3 \cdot F_{SW} \cdot (I_{IN} + I_{OUT})}$$

若按上述感量选择电感，则流过电感的峰值电流：

$$I_{LPEAK} = I_{IN} + I_{OUT} + \frac{\Delta I}{2} = 1.15 \cdot (I_{IN} + I_{OUT})$$

实际应用应留有一定的余量，电感的电流能力通常取 $1.5 \cdot (I_{IN} + I_{OUT})$ 以上。

续流二极管 D1

当 Q1 导通时，续流二极管的阴极 SW 点电压为 V_{IN} ，续流二极管的阳极电压为 $-V_{OUT}$ ，故 D1 承受的电压为：

$$V_D = |V_{IN}| + |V_{OUT}|$$

当 Q1 关断时，续流二极管续流，电流的峰值为 I_{LPEAK} ，平均电流为 I_{OUT} 。

由于二极管在高温下漏电容容易造成芯片的损坏，故通常要留有一定的余量，其中电压建议 1.5 倍的余量。

功率管 Q1

当 Q1 关断时，SW 点电压被钳位到 $-V_{OUT}$ ，故功率 MOS 承受的最大电压：

$$V_{MOS} = |V_{IN}| + |V_{OUT}|$$

当 Q1 导通时，Q1 的电流峰值为 I_{LPEAK} ，平均电流为 I_{IN} 。

输入电容

输入电容纹波电流有效值可用下式计算：

$$I_{CINRMS} = I_{IN} \cdot \sqrt{\frac{1-D}{D}}$$

注意事项

1. 芯片与肖特基二极管 D1 的耐压均要大于输入电压与输出电压绝对值之和；
2. CINB 与 C1 为芯片提供纯净电源，CINB 可以选用 10uF 以上电容即可；
3. 芯片的 GND 引脚与输入、输出功率地不是同一属性，注意区分；
4. BUCK-BOOST 电路的效率要低于单纯的 BUCK 或 BOOST 电路，实际使用时要注意多留余量。