

XL1195 解码方式

引言

XL1195 是一款符合家庭数据总线标准，内置硬件编解码功能的直流电源载波通讯芯片，使用 XL1195 的通讯方案中无需 MCU 软件编解码，本文中重点介绍 XL1195 内置的硬件解码功能如何实现以及此功能带来的优势。

解码方式

在传统的直流电源载波通讯方案中，需要 MCU 来对信号进行软件编码和软件解码，占用 MCU 宝贵的资源，对 MCU 配置较高，原因在于 MCU 传输给直流电源载波通讯芯片的信号不能出现连续的“0”，连续的低电平信号会导致直流载波通讯方案中的差模电感饱和，从而影响通讯效果。

因此需要 MCU 来进行软件编码，将需要传输的信号进行调制，编码规则是将高电平信号“1”编码为“11”，低电平信号“0”编码为“01”，编码后通讯速率增加一倍。直流电源载波通讯芯片将 MCU 软件编码后的信号转换为差分信号送至通讯总线，通讯总线上其他节点的直流电源载波通讯芯片在接收到差分信号后，将差分信号解码后送至 MCU，MCU 收到直流电源载波通讯芯片送来的信号后，需要通过软件进行解码，解码规则与编码正好相反，解码是将信号“01”解码为“0”，信号“11”解码为“1”，解码后通讯速率减少一倍，信号恢复至编码之前，速率也恢复至编码之前（软件编解码过程示意图 1 左）。

新一代直流电源载波通讯芯片 XL1195 内置的硬件解码功能，可以完成上述的原来需要 MCU 实现的软件解码动作：

具体是 XL1195 有两个信号输出引脚，DATA OUTA 及 DATA OUTB，DATA OUTA 引脚可实现对总线差分信号的解码，相当于 XL1192 的 DATA OUT 引脚功能（故使用 XL1195 可以向下兼容原先的 XL1192 通讯方案），DATA OUTB 引脚可实现对 DATA OUTA 引脚输出信号的解码，即原来需要 MCU 实现的软件解码动作（XL1195 解码功能示意图 1 右）。

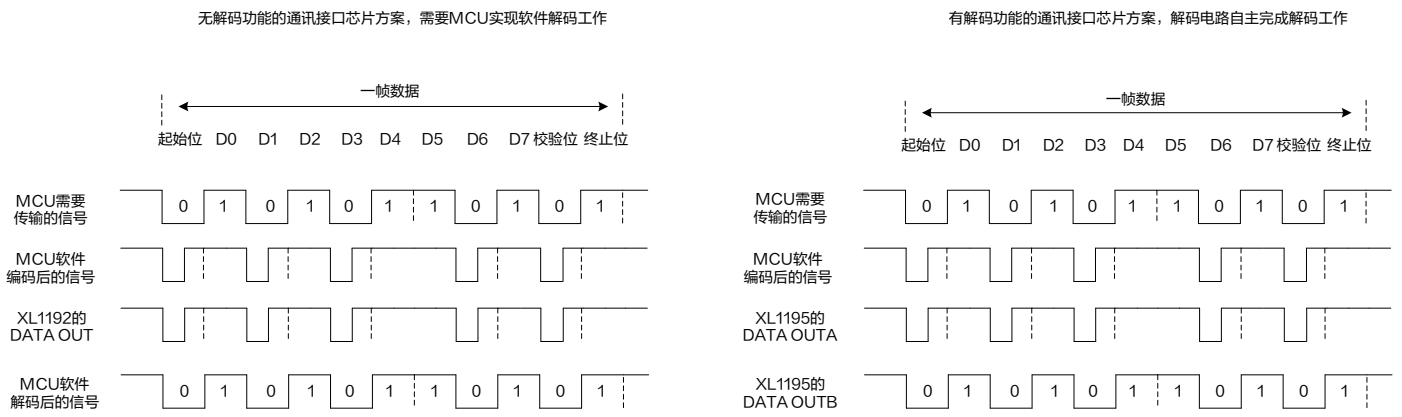


图 1. XL1192 方案和使用 XL1195 方案的时序图

滤除干扰信号

实际通讯过程中，由于通讯距离较远（通讯线存在较大的寄生参数）或设备电磁干扰比较大，会造成总线上传输的差分信号受到干扰出现畸变，直流电源载波通讯芯片会误读干扰信号，造成本应该输出低电平信号时却出现高电平毛刺信号，通常高电平毛刺信号的脉宽远低于低电平信号脉宽，使用直流电源载波通讯芯片 XL1192 时难以做到规避此类高电平毛刺干扰，造成存在一定通讯误码率，而新一代直流电源载波通讯芯片 XL1195 内置的硬件解码功能可以将此高电平毛刺信号滤除，实现纠错功能，有更优异的通讯效果（滤除干扰信号功能示意图 2）。

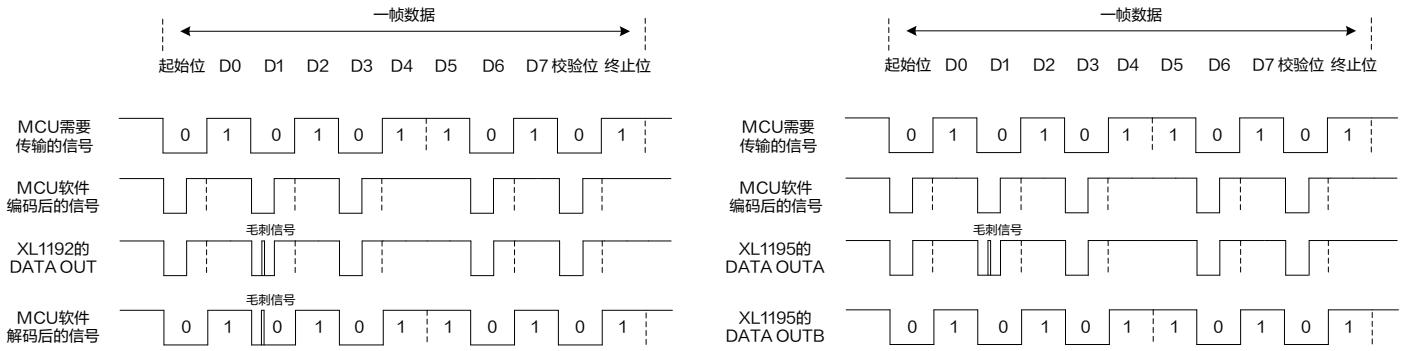


图 2. XL1195 滤除干扰信号功能示意图

传统的直流电源载波通讯芯片 XL1192 在通讯系统中只负责发送与接收数据，不具备硬件解码功能，系统方案中需要 MCU 来完成解码的动作，使用新一代直流电源载波通讯芯片 XL1195 时，在基本不增加系统方案成本的前提下，可以直接解码输出 MCU 需要的信号，同时能够滤除部分干扰信号，提高系统抗扰度，节省 MCU 资源。